

**Jaargang 26, Nummer 2
Feb. 2004**

**Afz: Ganzerik 5,
7443 TK Nijverdal**

**Port Betaald
TPG Post**



**Twente
Beam**

**Maandblad van de afdeling A 40 van de VERON.
Vereniging voor Experimenteel Radio Onderzoek in Nederland**

Inhoudsopgave.

Van de voorzitter-----	4
Verslag van de bestuursvergadering-----	5
Van de penningmeester-----	6
VR voorstel -----	8
Audio-interface / Switch-unit-----	9
Uitnodiging voor de Meeting-----	17
Agenda-----	17
Pse QSL -----	18
Afdelingsinformatie-----	22

Van de voorzitter

Beste afdelingsleden,

Jan Witvoet, PA0JWZ, heeft tijdens de huishoudelijke vergadering uitvoerig de financiën over 2003 besproken. De aanwezige leden hebben hun goedkeuring daaraan gegeven. De kascontrolecommissie had dat ook al gedaan echter deze kwam met enkele opmerkingen om de financiële van de afdeling te versterken.

Gedacht werd aan de volgende zaken:

- Aantal leden vergroten door middel van enkele acties
- Speciale verkopen organiseren waarbij de afdracht volledig ten goede komt van de afdeling
- Meer loten verkopen voor de grote club actie

Op zich goede ideeën echter het bestuur wil een beroep doen op haar leden. Het is van belang om te beseffen dat we met z'n allen staan voor het reilen en zeilen van de afdeling. In sommige gevallen wil het bestuur acties in gang zetten en vervolgen maar wij willen ook een beroep doen op onze leden.

We streven ernaar om een activiteiten commissie op te zetten. Uiteraard wordt dat begeleid door een van de bestuursleden.

Een geschiedkundig feit leert dat de afdeling Twente in 2005 60 jaar bestaat. Kort nadat de VERON is opgericht is er besloten om ook een afdeling Twente op te richten. Het bestuur wil dit niet onopgemerkt voorbij laten gaan.

We willen dat deze activiteiten commissie zich ook buigt hoe we dit feit het beste kunnen vieren. Hier ligt dus een leuke uitdaging voor deze commissie.

Bent u bereid om zich in te zetten voor zaken zoals hierboven beschreven?

Meldt u dan aan bij ondergetekende of bij de penningmeester. (PA3AGF@amsat.org of PE1RA@amsat.org)

We hopen dat de mailboxen vollopen met aanmeldingen

73, Remy PA3AGF

Verslag van de bestuursvergadering

Verslag bestuursvergadering van 21 januari 2004.

Afwezig met kennisgeving is Arjan PE1RYL en Ton PA3DGL wegens ziekte.

Remy opent de vergadering. Behandeling van in en uitgaande poststukken.

We hebben de definitieve agenda voor de huishoudelijke vergadering van woensdag 28 januari 2004 vastgesteld en diverse onderwerpen de revue laten passen.

Het bestuur doet nogmaals een oproep aan de leden om VR voorstellen in te dienen.

Wellicht tenovervloede, alleen leden van de Veron afdeling Twente hebben toegang tot de huishoudelijke vergadering.

Rookbeleid 't Hamnus blijft voorlopig ongewijzigd, dwz dat tijdens bijeenkomsten, lezingen, vergaderingen en de cursus, roken niet toegestaan is. Daarbuiten mag er wel gerookt worden in 't Hamnus.

Vanaf heden is het niet meer nodig om het regionummer op de QSL kaart te vermelden.

De morse cursus gaat door. Data worden op korte termijn bekend gemaakt.

Evaluatie zelfbouwtenoonstelling en de ZM-award.

Er waren helaas minder deelnemers dan in december 2002 maar de kwaliteit van de inzendingen was goed.

In 2005 bestaat de Veron afdeling Twente 60 jaar. Mooie gelegenheid om een open dag of ander soort feest te organiseren.

Lezing van PA0KLS over smalband TV en de geschiedenis van de ontwikkeling van TV gaat door op woensdag 25 februari a.s.

Op de HH-vergadering van 28 januari willen we o.a. aandacht vragen voor mogelijkheden om nieuwe leden te werven, meer deelnemers te krijgen voor de zendcursus, extra grote club loten te verkopen en meewerking vragen voor acties welke leiden tot extra stukturele inkomstenbronnen voor onze afdeling.

Vragen m.b.t. de kwaliteit van de repeater PI2TWE worden doorgespeeld aan Bram PB0AOK. In mei 2004 bestaat de call PI4AA (PA0AA) 75 jaar. Er wordt een speciale call aangevraagd.

We kunnen denken aan een feestelijke openbare presentatie / demonstratie van onze hobby en hierbij de pers (RTV-Oost/kranten/scholen) uitnodigen.

73, Jan PA0JWZ

Heeft u al een vrijwillige bijdrage gestort voor de exploitatie van Twente Beam 2004 ?

Giro 1295526

Veron afd Twente, Twente Beam, .Almelo

Van de penningmeester

Tijdens de huishoudelijke vergadering kwam het verzoek om de balans over het afgelopen jaar in twentebeam af te drukken.

Bij deze wordt een kopie van de sheet die tijdens de vergadering is getoond:

Balans 2003 Veron afdeling Twente

	<u>Inkomsten</u>	<u>Uitgaven</u>
Afdeling A40	4236,66	5718,77
Twente Beam	3406,24	2673,43
Zendcursus en Activiteiten	308,10	567,23
	7951,00	8959,43

Resultaat over 2003 is een tekort van € 1008,43

<u>Financiële middelen op :</u>	<u>1-jan-03</u>	<u>31-dec-03</u>
Afd. Twente RC	1012,51	80,40
Afd. Twente Plus rekening	5097,54	5097,54
Twente Beam	72,12	254,93
Zendcursus RC	449,64	362,41
Zendcursus Plus rekening	1714,67	1542,77
Activiteiten rekening	102,47	102,47
Totaal Afdeling A40	8448,95	7440,52

Afname financiële middelen over 2003 van € 1008,43

VR-voorstel

Het volgende voorstel wordt door de afdeling Twente ingediend op de VR 2004:

Voorstel:

De afdeling Twente vraagt het hoofdbestuur om te komen tot het benoemen van een juridische commissie ter ondersteuning en coördinatie van de lokale juridische bijstand die gegeven wordt aan afdelingsleden in geval van problemen met het plaatsen van antennes. De daadwerkelijke ondersteuning dient lokaal te worden georganiseerd, maar een coördinatie en ondersteuning (door publicaties en activiteiten voor leden en overheden) op landelijk niveau is wenselijk.

Motivering:

De huidige jurist Guido van den Berg, PA0GMM, kan onmogelijk alle persoonlijke ondersteuning geven. Ook een landelijke commissie kan geen directe ondersteuning bij problemen rond antenneplaatsingen geven. De directe ondersteuning moet lokaal georganiseerd worden. Gegeven het feit dat de wetgeving op diverse manieren door gemeentes en woningbouwcorporaties wordt uitgelegd, verliest de aanvrager het overzicht. Hoewel diverse publicaties in Electron enig inzicht geven in de feitelijke stand van zaken, geeft dit nog te weinig ondersteuning. Zendamateurs zijn niet in alle gevallen zelfstandig (of met hulp door een publicatie) in staat hun belangen op de juiste wijze te behartigen. Zij moeten door lokale partijen begeleid worden en een centrale juridische commissie kan door middel van publicaties, activiteiten etc. de lokale belangenbehartigers ondersteunen en overleg met overheden voeren etc..

In plaats van 'juridische commissie' zou een naam als "commissie antenneplaatsingen" gekozen kunnen worden.

Audio-interface / Switch-unit

Door Ben, PA0BDM

Radiozendamateurs die in het bezit zijn van een ALL-BAND Tranceiver hoeven voor SSTV, PACKET of andere Datacommunicatie enkel maar één rechtstreekse koppeling te maken tussen Tranceiver, Modem en PC om de audiosignalen te ontvangen en uit te zenden.

Amateurs die meerdere individuele Tranceivers hebben zoals in mijn situatie, een HF-, 2-Meter- en APRS- Tranceiver, een Packet PK232 Modem en een KG/LW ontvanger hebben een koppeling-probleem, door telkens de individuele koppeling met de te gebruiken sets te maken. De achterkant van de apparatuur is vaak moeilijk of niet te bereiken om de gewenste koppeling snel te maken. Tevens is galvanische scheiding een voorwaarde om groundloop tegen te gaan en zo mogelijke beschadiging van apparatuur en vervorming van signalen te voorkomen.

Hierbij beschrijf ik een Audio-Interface/Switch-Unit vastgelegd in een principe/bedrading schema (fig. 4) en leg uit waarmee ik in mijn situatie de geschetste problemen heb ondervangen. Ik ervaar het in de praktijk als een doeltreffende en gebruiksvriendelijke schakeling en is n.m.i. door elke knutselaar te maken. Mogelijk is het iets voor u.

Basis-schema. Fig. 1

Met schakelaar S2 (Draaischakelaar type 3X4) kan een keuze worden gemaakt van welke set u gaat gebruiken. Het schema geeft een viertal sets aan, doch het is duidelijk dat een vrije keuze gemaakt kan worden hoeveel u er werkelijk gaat aansluiten.

Met schakelaar S1 (Draaischakelaar type 3X2) kan een Modem tussen de PC en de gekozen set worden geschakeld.

Afhankelijk van welk type apparaat u aansluit zal het PTT-sigitaal, microfoon-ingangsignaal en LF-uitgangsignaal met verschillende connectoren (J4 t/m J8) op de schakelaars worden aangesloten. J1 t/m J3 zijn gestandaardiseerde PC-connectoren. De getekende stand van de schakelaars geeft aan, dat een HF-TX/RX set rechtstreeks met de PC gekoppeld staat.

Het te ontvangen audiosignaal gaat via S2c en het S1c contact naar de Line-In van de PC.

Het PTT-sigitaal vanuit Com2 pen 7 van de PC gaat via S1b en S2b naar de PTT-aansluiting van de HF-TX/RX.

Het uit te zenden audiosignaal gaat van de PC Line-Out via S1a en S2a naar de microfoon ingang van de HF-TX/RX.

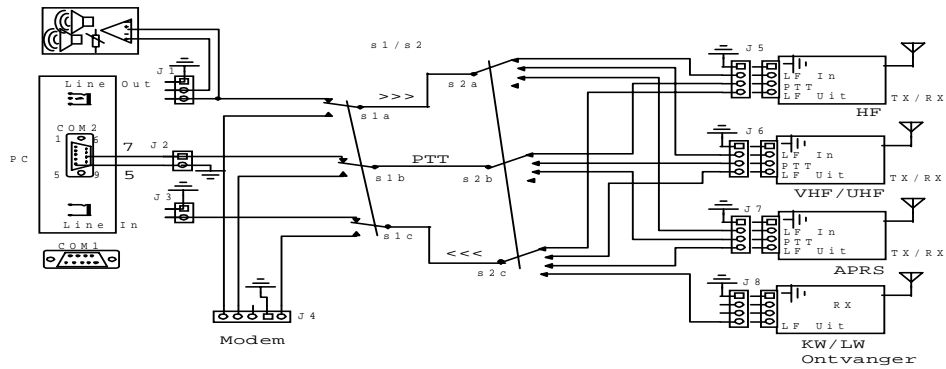
KG/LG ontvanger

Indien de u beschikbare sets geen frequenties bezitten, waarop kloksignalen worden uitgezonden, om b.v. SSTV te kalibreren en/of weerrapporten voor het programma WETTER van Zorns Lemma te ontvangen, of ander type signalen zoals FAX, is het nuttig en handig op stand 4 van S2 een KG/LG-ontvanger aan te sluiten. Het uitgangs-



signaal van de ontvanger wordt aangesloten en toegevoerd aan de Line-In van de PC en door het gebruikte programma gedetecteerd.

Fig. 1 Switch-Unit Basis schema.



PACKET

Bij Packet zal er vaak een modem tussen Tranceiver en PC geschakeld worden. Packet werkt tegenwoordig ook rechtstreeks, zonder modem, via de geluidskaart met speciale software-programma's. Toch wil ik u laten zien hoe een modem in de schakeling opgenomen wordt.

Met modem gebruik wordt S1 omgezet. De signalen gaan nu via de modem en Com1 van de PC. In het schema (fig. 4) is een PK232 modem aangesloten.

GROUND LOOP (AARDLUSSEN)

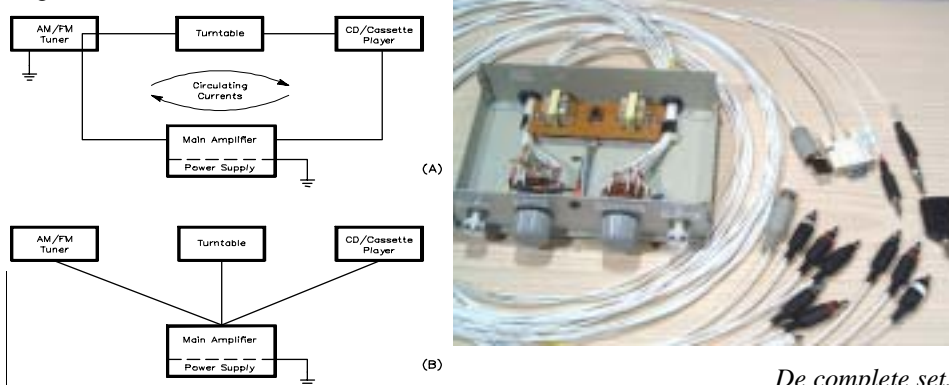
Zoals eerder gememoreerd ziet u in fig. 1 de apparatuur rechtstreeks met elkaar gekoppeld staan. Op zich lijkt hier niets mis mee, doch er doet zich echter een probleem voor en wel, dat er tussen de PC en de sets spanningen ontstaan die kunnen leiden dat er schade aan uw apparatuur ontstaat en tevens het uit te sturen signaal sterk kunnen beïnvloeden, vervormingen en brom ontstaat, waardoor de uit te sturen informatie niet tot zijn recht komt.

Bij onderlinge koppeling ontstaat er groundloop (aardlussen) die voornoemde problemen kunnen veroorzaken.

Groundloop wordt in de hand gewerkt als apparatuur wordt geschakeld zoals in fig. 2a is weergegeven. Hier staan in feite de aardingspunten en schakeldraden met elkaar in serie zodat er gemakkelijk ongewenste stromen kunnen gaan lopen.

Fig. 2b toont een goed single-point aardingsysteem van apparatuur. Alle aardingspunten en signaaldraden gaan naar een gezamenlijk punt. Stervormig dus. Deze methode van schakelen heeft zich in de praktijk bewezen.

Fig. 2



Op te merken is, dat aardingsystemen een hoofdstuk apart en een van de moeilijkste onderwerpen is en individueel sterk kan verschillen. Afhankelijk van de situatie ter plekke.

Voor meer informatie zie het ARRL-Handbook, maar ook Electron no. 9 en 10 / 2003 - het **AARDING** onderwerp-, waar **éénpuntsaarding** er minder goed van af komt dan de nieuwe filosofie van **compacte aarding**. Zoals in Electron is beschreven kan groundloop dikwijls ook nuttig zijn. De gootvormige aardverbinding en afscherming lijken een goed alternatief. Conclusie uit dit artikel: Als we goed letten op stroomloop en lay-out, is het mogelijk aardlussen zo aan te leggen dat de stoornissen minderen. We modificeren de stroomloop zodanig dat de transferimpedanties beperkt blijven en slechts zwakke stoorspanningen ontstaan. Tot zover de citaten uit Electron.

Een pasklaar concept in deze heb ik niet voor u. Een gootsysteem achter uw apparatuur? Zeker netjes en naar verwachting ook goed. Misschien heeft iemand al ervaringen opgedaan met wat in Electron staat beschreven. Laat het weten.

In het ontwerp is gestreefd om de aarding tussen PC en Tranceiver volgens het ARRL-Handbook uit te voeren, maar ook de aarding tussen de Tranceivers en Ontvanger onderling. In het handboek zijn duidelijke richtlijnen omschreven die vooral door de radioamateur in acht dienen te worden genomen.

Zie hiervoor The Radio Amateur Handbook, ARRL, Operating Practices - Grounds. / Practical Design and Projects – Safety Practice, voorradig in de HAMNUS-bibliotheek. Het aardingsprincipe tussen de sets onderling wordt in fig. 3 verduidelijkt.

Ze zijn onderling geaard volgens het stervormige aardingssysteem.

De afgeschermdde kabels tussen de sets en de switch unit zijn aan de B-zijde geaard.

Aan de A-zijde wordt de buitenmantel van de afgeschermdde kabel gelijktijdig met de binnenader omgeschakeld.

De aarding van alle overige afgeschermdde verbindingkabels zijn nu op punt A onderling geïsoleerd, waardoor de kabels en sets stervormig staan.

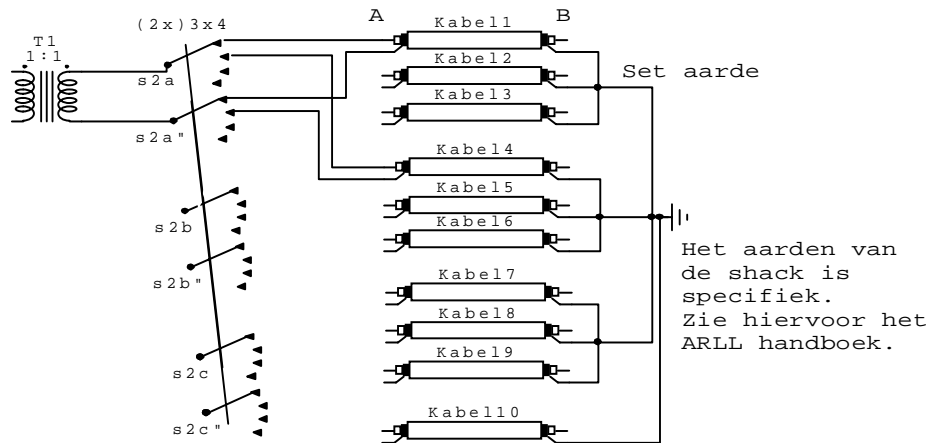
Er wordt nu voldaan aan de voorwaarde zoals in fig. 2B is gesteld.

Inductieve / Optische koppeling.

Het besproken Basisschema uit fig. 1 en de Schakelmethode zoals in fig. 3 is geschetst en in de hierna genoemde onderwerpen, zijn geïntegreerd in fig. 4 doorgevoerd.

De geschetste methode is beproefd en voldoet zeer goed.

Fig.3



Door de toepassing van inductieve en optische koppeling tussen PC en apparatuur wordt een galvanische scheiding gecreëerd.

Inductief door de audiosignalen te scheiden met een 1:1 trafo uit oude telefoon modems of te verkrijgen bij onze adverteerders. Met P1 en P2 kan het juiste aanstuurniveau geregeld worden, zonder dat u de algemene audioinstellingen van de PC hoeft te wijzigen. In de praktijk zou voor u andere Ohmse waarden kunnen gelden. Stel dit proefondervindelijk vast tot het gewenste aanstuurniveau bereikt is.

Een opto-coupler zet het PTT-sigitaal galvanisch gescheiden door.

Om reden dat ik een PK232-modem gebruik en de PTT-stuurspanning van dit modem 1,2Volt is, vergt deze een speciale optocoupler de PC715 of de PC815 van SHARP. Dit zijn High Sensitivity Photocouplers. De 1,2Volt stuurspanning van de modem is gelijk aan de benodigde inputspanning van deze typen optocouplers.

De PTT-outputspanning van de PC is aanmerkelijk hoger dan die van het PK232-modem. Om deze reden is in de PTT-stuurleiding van de PC een LED en een weerstand geplaatst, waardoor ook hier 1,2Volt stuurspanning aan de optocoupler aangeboden wordt.

Indien u een PK232-modem toepast moet u wel zorgen dat de PTT-poort is geconfigureerd voor negatieve (-) PTT zie hiervoor het PK232 handboek.

Txdelay in het Packet-programma moet waarschijnlijk aangepast worden.

Afhankelijk van de persoonlijke behoefte kan u in plaats van een modem een 2^e PC aansluiten gelijk aan PC1, of deze plaats vrijlaten en met 1 PC werken. S1 kan in het laatste geval achterwege blijven en de optocoupler en audiotrafo aansluitingen rechtstreeks op de PC-interface kabels worden aangesloten.



Er zijn diverse methodes tot modems beschreven en in feite komt het allemaal min of meer op hetzelfde neer, doch ieder modem heeft wel zijn eigen specifieke aansluiting en karakter, waar u dan de configuratie op moet aanpassen.

Indien u geen modem toepast en besluit S1 weg te laten, kunt u eventueel i.p.v. de traf-o's en optocoupler ook het ontwerp van Jan, de PAoKKD met 3 optocouplers inpassen. Zie voor het schema en beschrijving Twente Beam januari 2002. Het gehele gedeelte links van S2, behalve de interface kabels voor de PC aansluiting, komt dan te vervallen. De aarding van het sterprincipe om groundloop te voorkomen, zoals is besproken, dient u dan wel door te voeren. De 13.8V. haalt u uit een tranceiver of externe voeding. U ziet dat e.e.a. naar eigen behoefte kan worden geconfigureerd. Er zijn meerdere mogelijkheden. B.v. met kleine aanpassingen de optocoupler vervangen door een relais. Eigen creativiteit viert hierbij hoogtij. Vaak is het een kwestie van gewoon doen.

Enkele gegevens:

J1 Stereo adapter stekker (stekker 3,5mm stereo op 2 koppelingen 3,5 mm stereo).

J1a Stereo plug PC luidspreker unit.

J1b Stereo plug (middelste ring niet gebruikt).

J2 DB-9 connector, female.

J3 Stereo plug. (middelste ring niet gebruikt).

J4 Speciaal PK232 connector, female.

J5.8 Set afhankelijk. (Zelf gebruik ik de Cinch-stekker en Cinch-inbouwbus).

S1 Dubbeldeks draaischakelaar, 3 moedercontacten en 2 standen.

S2 Dubbeldeks draaischakelaar, 3 moedercontacten en 4 standen.

T1, T2 1:1 Z=600 Ohm.

Opto Photocoupler: SHARP PC715 of PC815.

RFC 2 breedband RFCs in serie aanbrengen in plug J1b en J3.

P1 220 Ohm potentiometer.

P2 10K potentiometer.

Led1 Gangbaar type.

C1 Tantaal 10 μ F.

R1 1K2

C2 100nF

Kast Metaal. Aarden en naar het centrale aardpunt brengen. (De schakeling **niet** aarden met de kast!)

Kabels Neem dunne afgeschermdde kabels en ruim in lengte. Het nummeren van de kabels aan het begin als aan het eind is handig en zinvol, zowel tijdens de montage, als later voor wijzigingen en reparatie. De binnenader solderen op het a-dek (voorzijde) de buitenmantel op het a"-dek (achterzijde) van S1 en S2.

Tot zover de beschrijving. Bestudering van het schema en tekst zal e.e.a. duidelijk maken. Hopelijk geeft deze bijdrage aanleiding tot veel bouwplezier en een prettige koppeling van uw apparatuur. Tot slot, maximaal vermogen en oversturing van het audiosignaal werkt groundloop, splatter en vervorming in de hand waardoor detectie ook moeilijker wordt.

Maar dat wist u al.

Veel succes met uw radiohobby.

Met dank aan PE2HLA en PA0KKD.

73 Ben, PA0BDM

Uitnodiging voor de Meeting

Op woensdag 25 februari komt Klaas, PAOKLS, een lezing geven over smalband televisie en de geschiedenis van de televisie.

U bent van harte uitgenodigd om de lezing bij te wonen in:

't Hamnus
Havenstraat 28, Hengelo
Aanvang 20.00 uur

Friedrich Kusch Postfach 120339 D-44293 Dortmund																	
Tel: 0049 - (0)231 - 25 72 41 www.Kabel-Kusch.de Kusch@Kabel-Kusch.de																	
Datasheet of most used cable in amateur radio - this sheet may be copied unchanged.																	
Type	Diameter in mm	Bending Radius mm	Impedance Ohm	v/c	kg per 100 m	Capacity pF/m		MHz									
								10	14	28	50	100	144	435	1296	2320	
H 2000 FLEX®	10,3	50	50	0,83	14,0	80	dB	1,4	2,0	2,7	3,9	4,8	8,5	15,7	21,8		
H 2000 FLEX® is also available in a halogenfree version with the same electrical characteristics																	
H 1001	10,3	50	50	0,81	10,3	82	dB	1,5			3,3	4,7	5,5		18,7		
ECOFLEX 15	14,6	70	50	0,86	25,8	77	dB	0,9			2,0	2,8	3,4	6,1	11,4	16,0	
AIRCOM PLUS	10,8	55	50	0,85	15,0	84	dB	0,9				3,3	4,5	8,2	14,5	21,5	
ECOFLEX 10	10,2	40	50	0,86	13,1	77	dB	1,2				4,0	4,8	8,9	16,5	23,1	
H 500	9,8	75	50	0,81	13,5	82	dB	1,3			2,9	4,1		9,3	16,8	ca.24,5	
RG 213 U	10,3	55	50	0,66	15,5	101	dB	2,2		3,1	4,4	6,2	7,9	14,8	27,5	ca. 47	
AIRCELL 7	7,3	25	50	0,83	7,2	74	dB		3,4	3,7	4,8	6,6	7,9	14,1	26,1	ca. 38	
H 155	5,4	35	50	0,79	3,9	100	dB			4,9	6,5	9,4	11,2	19,8	34,9	ca. 53	
RG 58 ALL	4,9	32	50	0,78	3,2	82	dB				8,3	11,3		23,4	44,8		
RG 58 CU	5,0	30	50	0,66	4,0	101	dB		6,2	8,0	11,0	15,6	17,8	33,2	64,5	ca. 100	
RG 223	5,4	25	50	0,66	6,0	101	dB		6,1	7,9	11,0	15,4	17,6				
RG 11 75 Ohm	10,3	50	75	0,66	13,9	67	dB				4,6	6,9		17,5	ca.30		
PRG 11 CU Foan	9,8	100	75	0,85	9,1	52	dB	1,2			2,5	3,7		8,0	14,8	ca.23,7	
RG 59 75 Ohm	6,15	30	75	0,66	5,7	67	dB					11,5		25,0	33,6		
Sat 90 75 Ohm	6,8	35	75	0,80	5,5	55	dB					6,3		13,0	23,7		
3 V 60 60 Ohm	6,0	40	60	0,66	4,9	85	dB					10,0		21,7	38		

All declaration (without guaranty) per 100 m cable

Agenda

Woensdag 25 febr.
 Woensdag 31 maart

Lezing van PAOKLS over smalband televisie in 't Hamnus.
 Huishoudelijke vergadering / behandeling VR-voorstellen.

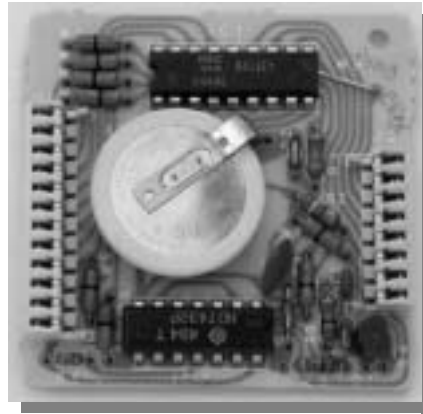
Pse QSL

Nu de C-mensen massaal op HF gaan, moest ik ook maar eens op VHF uitkomen.... Dat deed ik natuurlijk al, bijvoorbeeld in de Twente Ronde, maar alleen in FM, een Multi die al jaren trouwe dienst doet. En wie weet, misschien wordt er op 2 meter ook geseind!?

Een vrijwel ongebruikte allmode 2 meter transceiver, niet nieuw, geen krasje. Icom IC271, met ingebouwde voeding, maar zonder mike, zonder handleiding of manual. En de afstemknop zit een beetje los. Maar ja, je bent amateur. Koopje! Dacht je tenminste. Thuis maar eens aanzetten, antenne eraan en kijken maar. Warempel, er verschijnt wat op het scherm, 145.600 en de repeater komt er ook door. Zou ie ook zenden!? Seinsleutel eraan, tenslotte is het een allmode, stand CW en...er komt geen meter power uit, laat staan twee meter....Dat ziet er niet best uit, een kat in de zak?

Opengemaakt, de power FET zit ergens tegen de achterwand, bril op, vergrootglas erbij: alle draadjes zijn losgeknipt ?\$%\$#@, kennelijk een transceiver voor een luisteraar geweest! De pootjes blijken gelukkig lang genoeg om er nieuwe draadjes aan te solderen, dus dat is snel weer voor elkaar. Nog eens proberen, warempel er komt wat uit, ik kan de repeater open piepen en ook zenden met CW (passende microfoon ontbreekt). Nu de afstemknop nog. Zou het een binnenzeskantschroefje zijn? De Twente Ronde brengt uitkomst: Ben BWX weet hoe de knop eraf moet, hij gaat het sleuteltje even

passen op z'n eigen Icom set: 2 mm, bingo! Knop eraf, wat nu weer?? De as steekt door de frontplaat, maar de borgmoer zit er achter... Alle knoppen los, alle schroeven los, de frontplaat komt eraf, warempel daar zit een losse moer. Even vastzetten en in omgekeerde volgorde gaat alles in elkaar. Nu nog een passende plug aan een microfoon om te zien of er ook met phone gewerkt kan worden! Dat wordt een dagje later... Microfoon er aan, set aan... uitlezing compleet adacadabra, 482.088USBLSBCWFM en niets werkt meer, geen ruis, geen zender... Internet, www.mods.dk brengt uitkomst met een kopie van de manual en een modificatie sheet van Icom. Vooral dat laatste is interessant: het gaat over het vervangen van de lithium backup batterij op RAM-board (zie foto)! Die moet om de 5 à 7 jaar vervangen worden, in ieder geval niet ver onder de 3 Volt komen, want anders verlies je alle fabrieksinstellingen... Daarover staat echter niets in de manual, Icom bedankt! Meten dus! 0,8 Volt, da's wat weinig. Eens even rondgekeken hoe dat nu zit met die lithiumbatterij. Deze zit in de RAM gesoldeerd met pootjes. Nu hebben deze batterijen in de handel geen pootjes en zelf solderen schijnt de cel te ruïneren. Een bekende batterijenfirma in Hengelo kan echter de cel van twee gepuntlaste soldeerpotjes voorzien en dat is aanzienlijk goedkoper dan het zogenaamde originele Icom partnumber! Niet dat de set er dan weer mee aan de praat is, maar je moet alleen nog een programmeur vinden...



De volgende Twente Ronde. Er volgen allerlei tips, o.a. soldeer er twee anderhalf volt batterijtjes in. Dat blijkt niet te helpen, eens dood, altijd dood. De RAM moet terug naar de dealer, maar die blijkt echter ook ter ziele te zijn. Rondvraag door Nederland: niemand blijkt zomaar in staat de RAM opnieuw te programmeren, de apparatuur en de kennis daarvoor blijkt met het verdwijnen van de dealer ook te zijn verdwenen, Schaart kan niets, verwijst naar Amcom, daar is men uiterst vaag, maar het programmeren "zal wel eens ergens in de buurt van 70 tot 100 Euro komen..." Hoe ze dat flikken, zonder de benodigde apparatuur en master RAM? Duitsland dan maar. Icom Europe misschien? Die verwijst naar enige dealers in Duitsland. De resultaten: "Ersatzbatterie und Neuprogrammierung kostet etwa 65 Euro...", "...Sie können das Gerät herschicken. Wir haben aber keine Vorstellung wie zeitaufwendig die Neuprogrammierung ist, aber wir schätzen 2 Stunden wird es wohl dauern, also vorsichtig geschätzt 150 bis 180 Euro...", en deze..."wir können das RAM Board neuprogrammieren, wir brauchen nur die Platine, kosten werden wir noch bekanntgeben..."(niets meer gehoord).

Gouden tip van Pete, PH1PH, wederom in de Twente Ronde: kijk bij IK2RND, die maakt een EPROM als vervanging van de Icom RAM. De website <http://home1.gte.net/rashiro/am-radio/ik2rnd-icom-ramboard.htm> levert de nodige informatie op. In de eerste plaats een duidelijke omschrijving van het gebrek bij een serie Icom apparaten:

zoals al vermeld, als de back-up batterij niet op tijd wordt vervangen, moet de RAM opnieuw worden geprogrammeerd door de dealer of fabriek. Het gaat om de Icom types IC751, IC745, ICR71, IC271, IC471 en IC1271. Deze hebben allemaal een RAM board zoals afgebeeld. OM Roberto heeft nu een vervangende print gemaakt, waarbij alle data voor de programmering van de transceiver in een EPROM is opgeslagen en de geheugen kanalen in een RAM gaan. Kosten 50 Euro franco. Bestellen bij roberto.nardo@pv.infn.it en 50 Euro per brief opsturen. Binnen een week lag het printje bij me in de bus, hoezo Italiaanse toestanden? Roberto stuurde het printje op zonder z'n geld af te wachten, hamspirit van de eerste orde! Klik... de Icom RAM eruit, klik... de EPROM erin, klaar! Spannend....Set aan, warempel er is weer uitlezing. Nu de microfoon nog. Eerste poging: een oude MC50 (Trio), dynamisch 600 ohm (of 50 kOhm, hoe zat dat ook weer). Werkt niet, veel te weinig modulatie om er iets van te maken. Dan de micro van de HF set maar, dat is een Kenwood, ook dynamisch maar wat gevoeliger. Al die dingen hebben natuurlijk andere aansluitingen, lekker makkelijk. Even testen op 145.250, hoor Ben en Harrie, die geven handige tips. Modulatie klinkt wat scherp, maar goed te verstaan, lijkt dus te werken. Toch maar op zoek naar een originele Icom (electret) microfoon, daar zit waarschijnlijk een versterkertje in. En straks? Wie gaat met mij de eerste verbinding maken in CW op twee meter?

73, Hans PA0HRM

Afdeling Twente van de VERON opgericht 17 november 1945

Afdelingsbestuur:

Remy Denker	PA3AGF / NL4156	Voorz./Bijz.activiteiten.	0546-825001
René Altena	PE1RA	Secretaris/Ledenadministratie	0548-620539
Jan Witvoet	PA0JWZ	Penningmeester	0546-870006
Martin Cohn	PE2MGA	Vice Voorzitter/Meetings/ Twente Beam	074-2420100
Ton Verboom	PA3DGL	Jeugd en radio/Public relations/ Voorl. Onderwijs.	0546-863828
Willy Braamhaar	PB1WB	Twente Ronde/ Contacten Hamnus (tel van 9.00-16.00 uur)	074-2424736
Arjan Doek	PE1RYL	Cursus/NL-zaken	074-2911441

De e-mail adressen van de bestuursleden zijn: **Call@amsat.org**

Correspondentieadres:

Ganzerik 5, 7443 TK, Nijverdal
Giro: 1806339 t.n.v. Penningm. VERON afd.Twente, Almelo
 1295526 t.n.v. Twentebeam, VERON afd.Twente, Almelo
 3777519 t.n.v. Activiteiten, VERON afd.Twente, Almelo

't Hamnus:

Clubhuis / clubstation PI4ZI
Adres: Havenstraat 28, Hengelo 074-2438657
 geopend elke zaterdag 14.30-17.30 uur

Beheer :

PB1WB Willy Braamhaar
 (tel van 9.00-16.00 uur) 074-2424736

Twente Beam:

Redactie: PE1RQO Egbert Bergman 074-2435953
 PE2MGA Martin Cohn 074-2420100
 Ben Puylaert 074-2776661

Inbinden

Bauke, PA0BKI Renata, PE2CU Willy, PB1WB
 Gerard, PA1TX René, PE1OBY Frits, PE1PMP
 Henny, PE2HS (tevens verzending)

Adv.manager :

PA0JWZ Jan Witvoet 0546-870006

Redactieadres:

Martin Cohn, PE2MGA
 Jupiterstraat 45, 7557 LB, Hengelo (ov)
 e-mail: twentebeam@home.nl

Overname van artikelen en/of schema's is met bronvermelding toegestaan

Uiterste inleverdatum van kopij voor het volgende nummer: 29 februari 2004

