

**Jaargang 26, Nummer 5  
Mei 2004**

**Afz: Ganzerik 5,  
7443 TK Nijverdal**

**Port Betaald  
TPG Post**



**Twente  
Beam**

**Maandblad van de afdeling A 40 van de VERON.  
Vereniging voor Experimenteel Radio Onderzoek in Nederland**

# **FRIEDRICH KUSCH**

**Batteries, Coaxialcable, HF-connectors**

Dorfstr.63-65, 44143 Dortmund - PB 120 339, D - 44293 Dortmund/ Germany

Phone.: \*49 231 - 25 72 41 or Fax: \*49 231 - 25 23 99

E-Mail:Kusch@Kabel-Kusch.de

**www.Kabel-Kusch.de**

## **Physical foam coaxial products**

Original BELDEN

H 2000 Flex - H 500 – H 1001 - H 155

**Existing coaxial cables consist of a chemically foamed dielectric, which is highly susceptible to moisture. The factory BELDEN stiffs to produce cables with optimal dielectric qualities. During the extrusion process the dielectric material ( polyethylene ) is mixed with inert nitrogen gas using advanced production techniques. This result in a physical foamed dielectric that meets the most serve international quality standards.**

**The most important advantages of the physically foamed dielectric are:**

- **Unsusceptible to moisture**
- **Watertight**
- **Mechanically robust**
- **Stable attenuation up to at least 3 GHz**
- **thinner, more flexible and easier to install cables**

**A damp heat test is defined in the IEC standard 68-2 part 3. The results reproduce the influence of moisture. After the damp heat test the attenuation must not have increased by more than 5% in respect to the pre-test value.**

## Inhoudsopgave.

|   |    |
|---|----|
| Verslag van de bestuursvergadering-----           | 4  |
| Uitnodiging voor de Afdelingsbijeenkomst-----     | 4  |
| Verenigingsraad 2004-----                         | 6  |
| Enkele ervaringen met Digital Radio Mondiale----- | 7  |
| Militair Luchtvaart Museum-----                   | 15 |

## Van de Redactie

Hallo lezers van de TwenteBeam,

Deze maand is wel een heel magere Beam geworden. Helaas hebben we niet meer copy binnengekregen om het blad te vullen.

Nogmaals willen wij u duidelijk maken dat TwenteBeam een blad voor, maar vooral door de leden van de afdeling twente is. Nu hoeft dat niet direct te betekenen dat u in het redactieteam komt zitten (we hebben nog geen enkele reactie op de vacatures) of dat u meehelpt met het inbindteam, maar het zou wel leuk zijn als u eens uw eigen ervaringen op papier zou zetten. Laat een ander eens meelesen met de bevindingen van uw experimenten. Of vertel eens iets over die velddag waar u bij aanwezig was, de markt die u bezocht heeft of vertel hoe u de laatste afdelingsbijeenkomst hebt beleefd. Mocht u op een of andere manier niet in staat zijn zelf een origineel artikel te schrijven, maar heeft u wel een leuk idee voor een artikel, schroom u dan niet de redactie om hulp bij het afmaken te vragen! We kunnen u helpen met een nette opmaak, een plaatje of een verhelderende foto.

Hopelijk hebben we dan volgende maand weer een TwenteBeam die overloopt van de originele twentse artikelen.

|   |   |
|---|---|
|  | <b>Gespecialiseerd in<br/>glasbewassing en<br/>kunststofonderhoud</b> |
| <b>Ter Wengel</b>   | <b>Tel: 074-2593978</b>   |
| <b>Bedrijfsdiensten</b>   | <b>Fax: 074-2593973</b>   |
|   | <b>Mob: 06-18550396</b>   |

## Verslag van de bestuursvergadering

*door Martin, PE2MGA*

Op René, PE1RA, na is het voltallige bestuur aanwezig.

Remy opent om 19.45 de vergadering.

Bij de binnengekomen post zat alleen een clubblaadje van de afdeling Den Bosch. De overige post was niet bekend doordat de secretaris helaas afwezig was.

De notulen van de vorige vergadering zijn goedgekeurd.

Er wordt een korte evaluatie gehouden over de huishoudelijke vergadering in maart.

Besloten is om volgend jaar januari tijdens de huishoudelijke vergadering te stemmen over de wijze waarop wordt gestemd in maart. Dit zal t.z.t. in TwenteBeam worden toegelicht.

Eduard, PA3DAZ, heeft een brief ingezonden waarin hij een aantal problemen aankaart rondom het BBS PI8DAZ. Er zijn nog steeds veel gebruikers, maar steeds minder mensen die helpen het BBS in de lucht te houden. Het bestuur nodigt Eduard uit om hierover een keer van gedachten te wisselen voorafgaand aan een bestuursvergadering.

Er zijn een aantal ideeën besproken om acties te organiseren die geld kunnen opleveren voor de verenigingskas, zodat we weer wat meer leuke dingen kunnen doen als afdeling. Er wordt gedacht aan het verkopen van tasjes met het veron-logo er op gedrukt, t-shirts en er is ook een idee van Gerard, PA1TX, binnengekomen om een klein winkeltje met 2ehands spulletjes in te richten in het Hamnus.

Om meer mensen actief te krijgen voor de vereniging wil het bestuur binnenkort een keer met de leden op een zaterdagmiddag informeel van gedachten wisselen over mogelijke activiteiten die we als afdeling kunnen ondernemen. Dan kunnen ook gelijk de ideeën voor het verruimen van de financiële middelen worden meegenomen.

In de rondvraag wordt door Arjan, PE1RYL, opgemerkt dat in januari volgend jaar 2 bestuursleden aftredend en niet herkiesbaar zijn. Gezien de grote problemen om in voorgaande jaren nieuwe bestuursleden te vinden moeten we nu al gaan uitkijken naar potentiële nieuwe kandidaten.

## Uitnodiging voor de Afdelingsbijeenkomst

### **Verkoping bij opbod**

Op woensdag 26 mei 2004 is er een verkoping bij opbod. Heeft u dus nog wat spulletjes op de zolder liggen die u graag wil verkopen, dan is daar deze avond gelegenheid toe. Neem uw spullen mee naar het Hamnus en laat uw kavels veilen door de veilingmeester. U bent van harte welkom in:

**'t Hamnus, Havenstraat 28, Hengelo (O)**

**Op woensdag 26 mei 2004**

**Aanvang 20.00 uur**



De energie van  
500.000 mensen

T 0800-0230845  
W [www.cogas.nl](http://www.cogas.nl)

**COGAS**  
energie

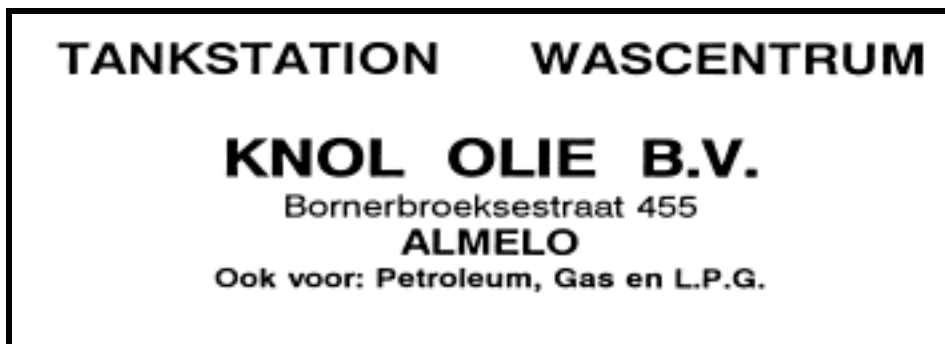
GEWOON ENERGIE

## Verenigingsraad 2004

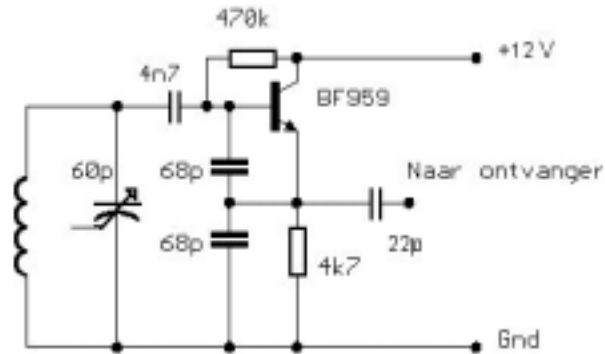
Op 24 april 2004 werd in 'Het Dorp' te Arnhem de Verenigingsraad 2004 gehouden. Vanuit onze afdeling waren Bram, PBOAOK, en ondergetekende afgevaardigd. Op enkele afdelingen na waren alle afdelingen vertegenwoordigd tijdens deze verenigingsraad. De voorzitter Frank PA7F opende de vergadering met zijn toespraak, waarin hij nader inging op PLC-problematiek, de instapvergunning, de uitbreiding van de 40 meter band (waarvoor nu gesprekken met AT gevoerd worden om de uitbreiding niet pas in 2009, maar eerder te laten plaatsvinden) en de antenneplaatsingsproblematieken. Guido, PA0GMM, heeft een boek van ruim 250 bladzijden geschreven waarin hij nader ingaat op juridische aspecten van antenneplaatsingen. Dit boek verdient de warme aanbeveling en gezien de prijs hoeft u het niet te laten. Bestellen is mogelijk via ons eigen servicebureau. Info bij Anne-Marie PA3FNB.

De behandeling van de voorstellen verliep vlot: voorstellen 2 en 15 werden aangenomen, de overige voorstellen zijn afgewezen (voorstel 6 (afd. Twente) en voorstel 8 (afd. Den Bosch) zijn voor de vergadering ingetrokken). Wat de voorstellen 9 t/m 14 betreft: de voorzitter las het voorstel voor om de voorstellen 12 en 14 te combineren. Hij stelde ook voor om voorstellen 9, 10, 11 en 13 af te laten hangen van de stemresultaten op het combi-voorstel 12 en 14. Als 12 en 14 afgewezen zouden worden, zouden de voorstellen 9, 10, 11 en 13 niet in stemming gebracht worden. Het stemmen op de voorstellen 9, 10, 11 en 13 had volgens Frank geen zin omdat AT niet van plan is haar standpunt in deze te wijzigen. Een 'harde' opstelling van de amateurverenigingen zou de relatie met AT alleen maar frustreren. Over het agendavoorstel is vervolgens gestemd, met als resultaat dat VR-voorstellen 12 en 14 gecombineerd werden. Ze werden daarna in stemming gebracht, waaruit bleek dat de voorstellen afgewezen werden. Dat hield in dat voorstellen 9, 10, 11 en 13 niet behandeld hoefden te worden. Het is interessant zo'n VR eens mee te maken en zo te zien wat er binnen de andere afdelingen leeft. Ook het gesprek met bekenden en minder bekenden is verrijkend. Wat dat betreft is het van harte aanbevolen eens mee te gaan!

Meer informatie over de VR 2004 in een van de komende Electrons!  
73, René PE1RA







*Figuur 2, de oscillator*

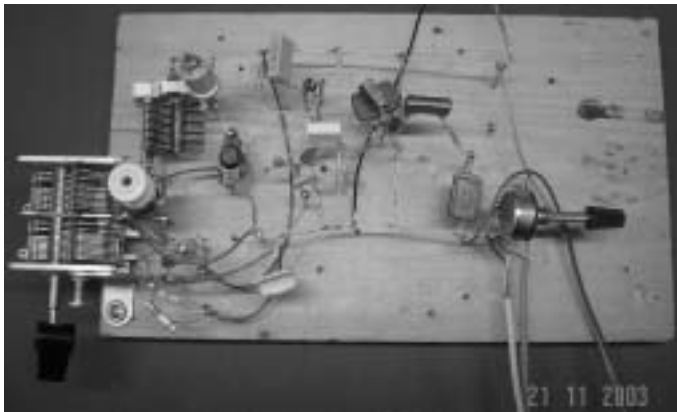
In figuur 1 is de eigenlijk ontvanger getekend en in figuur 2 de oscillator. Dit is een direct conversion ontvanger. De uitgang zit rond de 12 kHz, dus de oscillator moet 12 kHz hoger zijn dan de ontvangst frequentie. De meeste zenders zijn nog in de experimentele fase en zenden slechts enkele perioden per dag uit. Een goed signaal is te ontvangen van Radio Luxemburg gedurende de gehele dag op 6095 kHz. De oscillator staat dan op  $6095 + 12 = 6107$  kHz. Transistor T1 is de mengtransistor. Het HF signaal komt op de basis en het oscillator signaal wordt op de emitter aangesloten. De antennespoel heeft een aftakking op 1/2 tot



 **asito**

De zekerheid van beter schoon

1/3 van de onderkant. Op de collector vinden we alle mengprodukten en de oorspronkelijke signalen terug. Het 12 kHz signaal op de collector wordt daarna enigszins gefilterd, versterkt en aangeboden aan de geluidskaart.  
Zorg dat de oscillator een goede fijnregeling heeft want de frequentie moet op enkele Herz nauwkeurig zijn. Een redelijk stabiele opbouw van de oscillator is dus nodig. Het kan echter best op een spijkerplank Zie onderstaande afbeelding.



*Figuur 3, de spijkerplank*





**Explorer Elektronica**

*Boddenstraat 2  
7607 BM Almelo  
Tel.nr. 0546 - 814832*

**Leverancier van elektronica  
onderdelen en aansluitmaterialen  
voor bedrijf, technische diensten  
en hobbyist.**



## En dat is nog maar het begin.

Automatisering blijft een vakgebied dat voortdurend verandert. Om te kunnen blijven onderscheiden wat voor u van belang is, hebt u helderheid nodig. En daarom zien we dat bij Lesscher als vertrekpunt. In elk onderdeel van automatisering dat nodig is om uw ambities te kunnen blijven verwezenlijken: netwerken, pc's, pc-privéprojecten of onze zogenaamde Opti-Service. Zo denken we trouwens niet alleen over automatisering, maar over software-ontwikkeling, detachering en telecommunicatie. Want als uw IT helder blijft, bent u verzekerd van een maximaal rendement uit uw investeringen. **Wij weten waar IT om draait.**



Lesscher IT • Platinastraat 25 • 7554 NC Hengelo • Telefoon 074 240 46 46  
Fax 074 240 46 10 • E-mail [info@lesscher.nl](mailto:info@lesscher.nl) • [www.lesscher.nl](http://www.lesscher.nl)

## **Dekker** Communicatie

**Uw zendamateurpartner** sinds 1930

Het maakt niet uit wat:

transceiver, antenne, rotor, coaxkabel, coaxschakelaar, coaxstekker, TNC, SWR-Meter, ATU, PA, voorversterker, dummyload, luidspreker, headset, microfoon of gewoon een onderdeel...

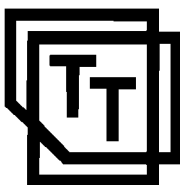
Catalogus (150 pagina's) gratis in onze winkel of voor 5 € per post

**Bij ons vindt u alles voor uw hobby!**

**49525 Lengerich, Bahnhofstr. 11**

**Tel: 00 49 548 16090, Fax 00 49 548 15130**

**e-mail: [info@dekker.de](mailto:info@dekker.de)**



# **TESSATRONIC**

*...veelzijdig in electronica*

Gespecialiseerd in :

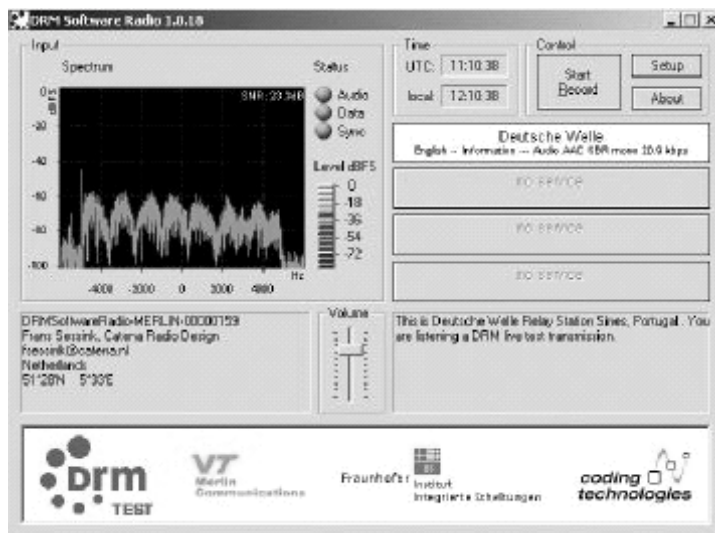
- \* elektronica onderdelen
- \* meetapparatuur
- \* communicatie apparatuur
- \* zend- en ontvangapparatuur
- \* alarmsystemen
- \* PRINT SERVICE
- \* Veron leden tot 10% korting op vertoon van geldige lidmaatschapkaart.

OUDE POSTWEG 184. 7557 DJ HENGEL O.V.

TEL.: 074-2502323. FAX: 074-2501983

Als het programma DRM Software Radio gestart is zie je onderstaand gebruikersscherm op de PC. Zodra een goed DRM signaal ontvangen wordt, gaat eerst de onderste Status Led van rood naar groen en vervolgens de andere twee. Met de oscillator afstemming zetten we het signaal in het schermpje in het midden. Als alles goed is, moet het ontvangen signaal nu hoorbaar zijn. Het programma slaat het audio geluid op in een zogenaamde .wav file. Bij de volume controle van de geluidskaart moet de regelaar die bij Wave staat op maximaal staan. De volume regelaar "Line in" van de Sound Recoder moet niet op nul staan anders is er niets te zien.

Mijn geluidskaart is redelijk gevoelig voor de grootte van hetingangssignaal, dus nauwkeurig met de software regelaars en de uitgangspotmeter van het ontvangerje afregelen.



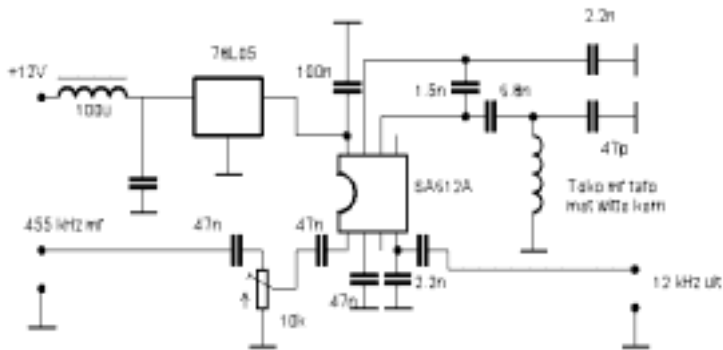
*Figuur 4, gebruikersscherm DRM software radio*

### **Ombouw van een bestaande ontvanger.**

Om een bestaande ontvanger om te bouwen voor de ontvangst van DRM signalen is een mengschakeling nodig. In figuur 5 is een mixer getekend zoals die op een van onderstaande sites te vinden is. Deze mixer heb ik ingebouwd in een oude transistor ontvanger met enkele korte golf banden, de Grundig Concertboy. De mixer heb ik aangesloten aan de collector van de 1<sup>e</sup> mf versterkertrap via een C van 8.2 pF. Via een stukje dunne coax kabel naar de ingang van de mixer. De mf trafo moest voorzichtig bijgeregeld worden om een vlakke top zoals in het beeld van figuur 5 te kunnen krijgen. Afgestemd op het ruissignaal op 6095 kHz en zowaar het eerste geluid komt uit de speaker van de PC.

Op een van mijn web sites (zie hieronder) staan enkele geluidsfragmenten die met deze

ontvanger opgeslagen zijn. De kwaliteit lijkt op die van een FM zender en dat met een bandbreedte van 10 kHz op 6095 kHz.  
 Hieronder nog het schema van de mixer die gemakkelijk op een stukje experimenteer print kan worden opgebouwd.



*Figuur 5, de mixer*



*Figuur 6. De mixer ingebouwd in de radio*

Web sites:

[www.drmtx.org/receiver\\_mods.html](http://www.drmtx.org/receiver_mods.html)

[www.drmtx.org/purchase.php](http://www.drmtx.org/purchase.php)

[home.t-online.de/home/sat-service/sat/DRM/DRM.htm](http://home.t-online.de/home/sat-service/sat/DRM/DRM.htm)

[home.hccnet.nl/pa0nc/](http://home.hccnet.nl/pa0nc/)

Wijzigingen aan diverse ontvangers.

Waar de software te koop is.

Gratis programma Dream.

Enkele geluidsfragmenten ontvangen

met het spijkerplank model.

Antennes voor de professional en hobbyist

10EPS145 € 110,- 10 el. beam 2 mtr.

4EPS145X € 89,- 4 el. X-yagi 2 mtr.

7EPS145X € 115,- 7 el. X-yagi 2 mtr.

3-4EPS270 € 75,- 3 el.2 mtr./4 el. 70 cm

4-7EPS270 € 89,- 4 el.2 mtr./7 el.70 cm

10EPS435X € 99,- 10 el.X-yagi 70 cm

Diverse types HB9CV's van 6 mtr t/m 70 cm

Diverse klemmen en beugels, pijp en mastmaterialen

Nu ook leverbaar: 65RV, Dipool voor 10-80 meter, lengte 31 meter met balun.

Leverancier van voedingen 13,8V/3A tot 25A, HF- en kortsluitvast



*The high performance antenna*

**Sandstrasse Süd 5, 49808 Lingen (Ems)**

Tel:+49 (591) 9778400, FAX:+49 (591) 9778401

Mobiel NL : +31 (6) 53462323, Mobiel D : +49 (172) 2958030

E-mail : [eps-antennas@planet.nl](mailto:eps-antennas@planet.nl), Internet : [www.eps-antennas.nl](http://www.eps-antennas.nl)

**A.HINNEN & Zn.**

Plesmanweg 28a

7602 PE Almelo

Tel. (0546) 863265

Fax.(0546) 863148



Leverancier van **hoekloos**

**Leverancier van verwarmingsapparaten voor  
Shell butagas, propagas, propaan installaties  
en branders, hobby- en kampeerartikelen en  
hoekloos technische apparatuur.**

## Militair Luchtvaart Museum

door PA7BAS met gegevens van PA0AAJ

Hans, PA0AAJ houdt van militaire apparatuur, maar het moet wel zwart zijn. Voor de kenners betekent dat dus luchtmacht. Als je wilt weten hoe ik PA0AAJ ken dan moet je even kijken op de site van PA0AMJ:

<http://home.hccnet.nl/pa0amj.bakker/> bij Deelnemers.

Met een aantal mensen met zo'n zwarte kijk op kastjes hebben ze op het MLM een complete radiohut, zal wel een verkeerd woord zijn, van een B25 Mitchell bommenwerper nagebouwd zoals die achterin het vliegtuig zat en bediend werd door de telegrafist tevens boordschutter.

Ondanks het feit dat er zeer veel B25's gevlogen hebben is de apparatuur zeer zeldzaam geworden. Vermoedelijke reden is dat de sets zo speciaal voor één doel waren gebouwd, dat ze voor zendamateurs van na de tweede wereldoorlog niet interessant genoeg waren en op de schroothoop terecht kwamen.

Het MLM is behalve maandag en zaterdag de verdere week geopend tussen 10:00 en 16:30, zondags vanaf 12:00 en de toegang is gratis, mooi voor amateurs die nog iets moeten kopen.

Het station is operationeel en als het bemand is dan kunnen gastoperators hun cw ervaring op deze historische apparatuur loslaten. Uitstekend idee voor hen die onder de 15 wpm zitten want het gaat gewoon niet sneller door de traagheid van het relais in de BC-375.



**Opel Kamp**  
**Bedrijfswagens**

Uw partner in mobiliteit

***Nu ook in Rijssen***

**AUTOBEDRIJF KAMP B.V.**

**OPEL** Butaanstraat 4 Rijssen. Tel. 0548-53 15 00

internet: [www.opel-kamp.nl](http://www.opel-kamp.nl) e-mail: [info@opel-kamp.nl](mailto:info@opel-kamp.nl)

De koffie staat klaar!

Echte qso's zijn mogelijk want de installatie is verbonden met een dipool van 2x 23 meter op een hoogte van 18 meter. Via een open voedingslijn en een naoorlogse automatische antenne tuner SG-237 werkt het als een speer.

Na een geslaagde verbinding wordt een bijzondere QSL kaart door PI9MLM verstuurd. 'k Zal Hans eens vragen wanneer ze in de lucht zijn en op welke frequenties en of dit naast cw ook AM is. SSB was toen nog niet gebruikelijk.

Op de site <http://www.militaireluchtvaartmuseum.nl/index.html> is verder informatie te vinden.

Radiocommunicatie en radionavigatie waren vanaf het begin van de luchtvaart van groot belang. Rond 1910 werd met telegrafie een afstand van 10 km overbrugd en in 1918 werd de eerste radiorichtingzoeker geïnstalleerd.

In de nagebouwde radiohut zit onder andere de hf zender BC-375 met de verwisselbare afstemunits. De BC-221 een belangrijk hulpmiddel voor vele zendamateurs van na de tweede wereldoorlog om aan de verplichting te kunnen voldoen een juiste frequentie te kunnen instellen binnen de amateurbanden. Een BC-348 hf ontvanger van zeer degelijke makelij.

Uiteraard moest er ook met andere vliegtuigen uit de formatie gecommuniceerd kunnen worden en daarvoor had men zeer listige oplossingen. Hans heeft het me wel eens, met grote bewondering voor de knappe oplossingen, verteld. Ik kan het helaas niet navertellen en daarom zal ik, net als hoop ik meerderen vanuit Twente naar Soesterberg moeten voor een praktische les.

Deze maand herdenken we wat er allemaal is gedaan en wat voor vernuftige apparatuur is gebouwd om ons de vrijheid te geven die we nu hebben. Voor oudere zendamateurs geldt dat zeker omdat de meesten heel veel met dump spullen hebben gedaan en genoten.

Ook bij mij staat een zwarte BC-348 op zolder. Helaas niet meer in de originele staat. Ik ben bang dat dit niet alleen bij mij het geval is. Mochten er vragen zijn over het museum en de apparatuur dan lijkt het me voor Hans plezierig als ik die verzamel en zo voorkom dat hij hetzelfde verhaal meerdere malen moet herhalen.

Tot ziens op het MLM.



**JANSSEN de JONG**  
bouw

**Voor al uw nieuwbouw en onderhoudswerk**

|                      |           |             |
|----------------------|-----------|-------------|
| Janssen de Jong Bouw | Telefoon: | 074 2561414 |
| Welberg weg 80       | Fax:      | 074 2917143 |
| 7550 AM Hengelo      |           |             |

## Afdelingsinformatie

### Servicebureau:

Anne-Marie Wieringa, PA3FNB. Krabbenbosweg 53, 7555 EC Hengelo.  
074-2434863. Telefonische bestellingen kunnen op een nader af te spreken tijd/plaats worden afgehaald.

### QSL-Bureau Twente:

Marcel Notenboom, PA1MAR, QSL-BUREAU VERON TWENTE, Spoelsterstraat 21, 7553 BP, Hengelo.

### First Operator Clubstation PI4ZI:

PA1TX. Gerard Jansen, Tel (van 20.00-21.00) 074-2436309.

E-mail: pi4zi@amsat.org. Website: www.qsl.net/pi4zi

### Twente Ronde:

Op zondag om 11.00 en op de 1e woensdag v/d maand om 21.00 uur via PI3TWE onder de call PI4ZI. Het telefoonnummer van de telefonische inmelding wordt tijdens de ronde bekend gemaakt.

### Relaisstations

PI3TWE, 145.600 MHz (RØ) en PI2TWE, 430.225 MHz (FRU9)

Voor vrijwillige bijdragen gebruikt u postgiro 1829487 t.n.v. Relaiszenders Regio Twente, Letterveldweg 52, 7621 CE Borne.

### Cursus Zendamateur:

Bij voorkeur via e-mail aanmelden : pe1ryl@amsat.org

Schriftelijk aanmelden kan ook: Arjan Doek, PE1RYL. Weideweg 122,

7556 AD Hengelo Betaling via giro 3716324 t.n.v. VERON zendcursus afd. Twente, Enschede. Cursusleiders: Aad Nelemans, PA3GBL en Koen Wieringa, PA3BHU .

### Abonnementen op Twente Beam 2004:

1) VERON-leden, maar geen afdelingsleden,: €10,= per jaar o.v.v 'Abonnement van-af ...', de call, de postcode, huisnummer en het VERON lidmaatschapsnummer.

2) Niet VERON-leden: €11,= per jaar.j

Overmaken op postgiro: 1295526 t.n.v. VERON afd.Twente, Twente Beam, Almelo

U ontvangt hiervoor 10 nummers . Elk jaar in januari betalen.

Buitenland: na overleg met de secretaris kan Twente Beam toegezonden worden tegen een geringe (porto) meerprijs.

Leden van de afdeling Twente van de VERON krijgen TB automatisch toegezonden.

### Afd. Twente op internet.

U kunt onze homepage vinden op de VERON-site onder:

<http://www.veron.nl/afdeling/twente>

### Apparatuur:

De vereniging draagt geen enkele verantwoordelijkheid voor apparatuur die niet haar eigendom is. Materiaal dat voor verenigingsdoeleinden in bruikleen wordt gegeven, valt buiten de verantwoording van de vereniging.

**Bibliotheek:** De afdeling beschikt over een eigen bibliotheek waaruit boeken kunnen worden geleend. De beheerder is Remy Denker, PA3AGF. Voor het actuele overzicht van de aanwezige boeken kijkt u op de internetsite van de afdeling.

## Afdeling Twente van de VERON opgericht 17 november 1945

### Afdelingsbestuur:

|                 |                 |  |             |
|-----------------|-----------------|--|-------------|
| Remy Denker     | PA3AGF / NL4156 | Voorz./Bijz.activiteiten.                                  | 0546-825001 |
| René Altena     | PE1RA           | Secretaris/Ledenadministratie                              | 0548-620539 |
| Jan Witvoet     | PA0JWZ          | Penningmeester   | 0546-870006 |
| Martin Cohn     | PE2MGA          | Vice Voorzitter/Meetings/<br>Twente Beam                   | 074-2420100 |
| Peter Egberink  | PA1PE           | Jeugd en radio/Public relations/<br>Voorl. Onderwijs.      | 0541-516945 |
| Willy Braamhaar | PB1WB           | Twente Ronde/<br>Contacten Hamnus (tel van 9.00-16.00 uur) | 074-2424736 |
| Arjan Doek      | PE1RYL          | Cursus/NL-zaken  | 074-2911441 |

De e-mail adressen van de bestuursleden zijn: **Call@amsat.org**  
M.u.v. Willy: **pb1wb@vrza.nl**

### Correspondentieadres:

Ganzerik 5, 7443 TK, Nijverdal

**Giro:** 1806339 t.n.v. Penningm. VERON afd.Twente, Almelo  
1295526 t.n.v. Twentebeam, VERON afd.Twente, Almelo  
3777519 t.n.v. Activiteiten, VERON afd.Twente, Almelo

### 't Hamnus:

Clubhuis / clubstation PI4ZI

**Adres:** Havenstraat 28, Hengelo 074-2438657  
geopend elke zaterdag 14.30-17.30 uur

**Beheer :** PB1WB Willy Braamhaar  
(tel van 9.00-16.00 uur) 074-2424736

### Twente Beam:

**Redactie:** PE1RQO Egbert Bergman 074-2435953  
PE2MGA Martin Cohn 074-2420100  
Ben Puylaert 074-2776661

**Inbinden** Bauke, PA0BKI Renata, PE2CU Willy, PB1WB  
Gerard, PA1TX Jan, PA2HRJ Frits, PE1PMP  
Henny, PE2HS (tevens verzending)

**Adv.manager :** PA0JWZ Jan Witvoet 0546-870006

### Redactieadres:

Martin Cohn, PE2MGA  
Jupiterstraat 45, 7557 LB, Hengelo (ov)  
e-mail: [twentebeam@home.nl](mailto:twentebeam@home.nl)

Overname van artikelen en/of schema's is met bronvermelding toegestaan

**Uiterste inleverdatum van kopij voor het volgende nummer: 6 juni 2004**

# Ruimte voor innovatie...



De hi-tech sensoren van Texas Instruments spelen een vitale rol in onze dagelijkse omgeving. Wij ontwikkelen beveiligingen en regelars voor huishoudelijke apparaten en diverse elektronische regelcomponenten voor de auto-industrie. In vrijwel elke nieuwe auto is wel een product van TI aanwezig. De innovatieve producten en technologieën van Texas Instruments leveren een stevige bijdrage aan de ontwikkeling van de moderne, comfortabele en milieusparende auto. Immers, onze automotieve sensoren vormen een kritisch onderdeel van systemen die de uitstoot van schadelijke uitlaatgassen minimaliseren. Bovendien worden onze sensoren toegepast om de veiligheid en het comfort van de passagiers te verhogen. Kortom: TI is een gevestigde naam in de autowereld.

Als zelfstandige dochter van een wereldwijd opererend concern hangert Texas Instruments Holland B.V. in Almelo als business center voor de Europese markt. De activiteiten in onze hi-tech omgeving zijn onder meer gericht op het ontwikkelen van sensoren. Bovendien zijn wij verantwoordelijk voor het op projectmatige wijze in productie brengen van deze sensoren op locaties in Maleisië en Mexico. Werken bij Texas Instruments betekent dan ook veel internationale contacten!

In multidisciplinaire teams werken we nauw samen met automobielabrikanten in Europa. Omdat de ontwikkelingen in de auto-industrie elkaar razendsnel opvolgen zien wij flinke gaeimogelijkheden. Vandaar dat wij regelmatig hoogopgeleide technici zoeken. Mensen die resultaatgericht denken, die zichzelf willen ontwikkelen en die verder kijken dan de techniek alleen.

**Interesse?** Stuur een brief met c.v. bij voorkeur per e-mail naar [ti-holland-recruitment@ti.com](mailto:ti-holland-recruitment@ti.com) ter attentie van Gea Wolters - Human Resources, Texas Instruments Holland B.V., Postbus 43, 7600 AA Almelo.

 **TEXAS  
INSTRUMENTS**  
HOLLAND B.V.

## Een waar paradijs voor iedere elektronicaliefhebber



Conrad Electronic is Europa's grootste **postorderbedrijf** op het gebied van **elektronica**. Per jaar komen verschillende catalogi uit, waar het assortiment zoveel mogelijk wordt toegelicht. In onze **winkel** kunt u producten testen, vergelijken en ideeën opdoen. En via [www.conrad.nl](http://www.conrad.nl) komt u bij een bron van informatie: natuurlijk kunt u er naar hartelust 'browsen' door het assortiment van 40.000 artikelen, maar u kunt er ook terecht voor extra productinformatie en gebruiksaanwijzingen.

### Voor postorderbestellingen

Tel. (gratis) 0900-0996 2  
Tel. (business) 053-428 54 90  
Fax 053-428 30 75  
E-mail [bestelling@conrad.nl](mailto:bestelling@conrad.nl)

### Voor informatie

Tel. 053-428 54 44  
E-mail [info@conrad.nl](mailto:info@conrad.nl)

### Voor technische informatie

Tel. 053-428 54 80  
Fax 053-428 00 28  
E-mail [helpdesk@conrad.nl](mailto:helpdesk@conrad.nl)

### Conrad Electronic store in Boekelo

Windmolenweg 42 • 7548 BM Boekelo



**CONRAD**  
INZICHT IN ELEKTRONICA EN TECHNIEK