

Jaargang 31, Nummer 4 april 2009

Afz: Postbus 544
7550 AM Hengelo

Port betaald
TNT Post



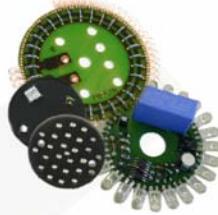
Twente Beam

Maandblad van de afdeling A 40 van de VERON.

Vereniging voor **E**xperimenteel **R**adio **O**nderzoek in **N**ederland

Led Clusters:

Onze LED-verlichting is ontworpen als een kwalitatieve, milieu vriendelijke vervanging van lampen in verkeer-, scheepvaart-, slagboom- en kantoorverlichting. Tegenwoordig worden ze ook gebruikt in dynamische afsluitingsystemen, privé disco's en in showrooms (voor gekleurde belichting van specifieke producten).



RF-zenders / ontvangers:

Bij het ontwikkelen van onze elektronica maken wij veel gebruik van Aurel zenders, -ontvangers en -antennes. Als voornaamste distributeur van Aurel producten in de gehele Benelux kunnen wij vrijwel altijd direct uit voorraad leveren. Mochten wij het gevraagde product niet paraat hebben dan kunnen wij u een korte levertijd garanderen. Producten die wij direct kunnen leveren zijn.
Onze RF Modules zijn leverbaar op 433.920 en 868 Mhz. en conform de RTTE European normative.



Klapdisplays

Elektromagnetische weergave-modules H700 cijferhoogte van 10 tot 58 cm. Uitzonderlijk goede leesbaarheid en betrouwbaarheid. Voor binnen of buiten.

De belangrijkste voordelen zijn :

- Uitstekende leesbaarheid zelfs in moeilijke omstandigheden zoals felle verlichting of volle zon
- Werkingstemperatuur : van -40°C tot +70°C
- Enkel stroomverbruik bij handelingen
- Levensduur van meer dan 70 miljoen handelingen



Maatwerk:

Tevens ontwikkelen, assembleren en produceren wij producten op maat volgens klant specificaties.

Inhoudsopgave.

Notulen huishoudelijke vergadering 25 maart 2009 -----	blz. 4
Van de nieuwe redactieleden-----	blz. 6
De afdelingscompetitie, 4-4-2009 -----	blz. 8
Een 160 meter antenne -----	blz. 10
Pse QSL (48)-----	blz. 13
Antenne voor 70cm, 2m en 6 meter-----	blz. 16
Low band antenne en een kleine tuin -----	blz. 18
Presentatie Delfi C3 lezing online-----	blz. 19

Van de Redactie

Na een lange koude winterperiode is nu in april dan eindelijk weer de lente aangebroken. De temperatuur loopt alweer lekker op, in de natuur begint alles weer volop te bloeien en ook de mensen lijken weer opeens vol met nieuwe energie te zitten.

Die nieuwe energie was ook terug te vinden in het postbakje van de redactie van Twente Beam. We zijn deze maand blij verrast dat we eindelijk een keer niet hoeven te melden dat we bijna geen kopij hebben.

Deze hele editie staat vol met originele artikelen door en voor de leden van onze eigen afdeling. Hulde voor de schrijvers.

Begint de lente bij u ook al te kriebelen maar heeft u nog niets geschreven? Lees dan voor handige voorjaars-tuin-tips de artikelen van Remy en Gerard. Zij hebben zonder dat ze het van elkaar wisten beiden een beschrijving van hun 160meter antenne experiment ingestuurd.

Aan u de uitdaging om deze na te bouwen en uw bevindingen in de volge Twente Beam te publiceren. Wie gaat ons uitleggen waarom Remy zijn antenne niet direct in resonantie kreeg en waarom Gerard wel? Of heeft u een ander ontwerp wat nog slimmer is?

Vrolijke lentegroeten van de redactie en graag tot volgende maand!

Notulen huishoudelijke vergadering 25 maart 2009

Datum: woensdag 25 maart 2009.
Locatie: 't Hamnus
Aanwezig: 32 afdelingsleden incl. bestuur, en 1 niet afdelingslid.
Afwezig: 334 afdelingsleden zonder kennisgeving.

1. Opening

Martin/PA0MJM opent de vergadering om 20.05 uur.

2. Vaststelling agenda.

Er worden geen punten toegevoegd.

3. Notulen huishoudelijke vergadering januari 2009.

Anne-Marie PA3FNB, op pagina 6 TB, nieuw redactielid Rudi PA4UNX. Staat niet in TB als redactielid vermeld. Klopt, is ook niet zo.
Na aanpassing worden de notulen goedgekeurd.

4. Voorstellen nieuw bestuur.

Martin PA0MJM, Voorzitter, advertentiemanager en contacten 't Hamnus.
Rudi PA4UNX, Vice voorzitter en contacten Twentebeam.
Willy PB1WB, Secretaris en ledenadministratie.
Hennie PE1HB, Penningmeester en beheer 't Hamnus
Jo PA0VLA, Cursussen.
Robert Jan PA2RJ, Bibliotheek, website en NL zaken.
Marco PE1BR, Evenementen, twenteronde en pr.

5. Stemming Twentebeam 1X per 2 maanden.

Bas PA7BAS vindt 1X per 2 maanden een nare zaak. Vindt het jammer dat dit gebeurt.
Er wordt verder druk gediscuteerd om het toch maandelijks te houden.
Na stemming, 6 voor, 20 tegen en 6 onthoudingen blijft het een maandblad.

6. Vaststelling afvaardiging VR 2009 en mandaat afvaardiging VR.

Afvaardiging, Marco PE1BR, Peter PA1PE, Herman PA0HFE en Willy PB1WB.
Mandaat, afdeling is akkoord.

Remy PA3AGF, vraagt of iemand van de afdeling zich wil aanmelden voor de kascommissie van de landelijke vereniging. Hennie PE1HB meldt zich aan.

Geen agendapunt, mededelingen van de voorzitter Martin PA0MJM.

Januari 2010 stoppen vier leden van het afdelingsbestuur waaronder de voorzitter er mee. Gevraagd nieuwe bestuursleden. Geïnteresseerden kunnen zich nu al melden.

Jo PA0VLA stopt met de cursus operating practice, wie wil dit overnemen?

C.W. interface te koop, 6 euro. Compleet bouw pakketje.

7. Stemming VR-voorstellen.

Voorstel no.	aantal stemmen voor op de VR	aantal stemmen tegen op de VR	aantal onthoudingen op de VR
1	0	14	1
2	0	0	15
3	0	15	0
4	0	15	0
5	0	15	0

8. Rondvraag.

Berto PA2BDV, wil een V.R. voorstel indienen.

Martin PA0MJM, kan nu niet. Sluitingsdatum is eind januari.

Bas PA7BAS, heeft een stukje naar Robert Jan PA2RJ gestuurd om te plaatsen op de website en TB. Gaat om een commerciële antenne. Waarom wordt dit niet geplaatst?

Martin PA0MJM, we gaan geen reclame maken voor iets wat niets opbrengt.

Hoe kan Bas deze informatie kwijt?

Frans PD1FH, rubriek nieuwe producten.

Gerard PA1TX, stukje, mijn ervaring met!

Martin PA0MJM, zijn we in voor een rubriek gezien voor jullie?

Er wordt verder druk over gediscuteerd, maar het komt er op neer dat het niet geplaatst wordt zoals Bas het heeft aangeleverd.

Anne-Marie PA3FNB, heeft op de website gelezen dat de workshops voorlopig niet doorgaan, waarom?

Martin PA0MJM, degenen die deze workshops willen houden hebben er helaas geen tijd voor.

9. Sluiting.

Martin PA0MJM sluit de vergadering om 21.40 uur.

Uw antennaspecialist: EPS Antennas, Lingen

Antennes voor professioneel gebruik en ook voor de radioamateur
Uit voorraad leverbaar: G5RV, 6 mtr, 4 mtr, 2 mtr, 70 cm, 23 cm,
13 cm antennes, powerdividers, klemmateriaal e.d.
Wij bouwen uiteraard ook antennes naar Uw wensen en specificaties.



EPS Antennas

Sandstrasse Süd, 49808 Lingen (Ems) Tel: +49 (591) 9778400 Fax: +49 (591) 9778401
Mobiel +31 (6) 53462323 Internet : www.eps-antennas.de e-mail : eps-antennas@t-online.de

Van de nieuwe redactieleden

In de vorige TwenteBeam stond al aangekondigd dat de nieuwe redactieleden Frans, PA4FH en Berto, PA2BDV zich zullen voorstellen en hun plannen voor de toekomst van TwenteBeam toelichten.

Nu wekt het “toelichten op de toekomstplannen” hoge verwachtingen. Net alsof er revolutionaire veranderingen zullen plaatsvinden. Dat is volgens ons niet nodig. Wat we beogen is om samen met de andere redactieleden TwenteBeam een lezenswaardige inhoud te geven.

Uiteraard kunnen we dit niet alleen. We hebben daarbij de hulp van de leden nodig. Leden die laten horen wat er leeft bij de amateurs, wat er gebeurt op de banden, welke activiteiten er binnen de afdeling zijn, welke leuke (amateur)zaken in het verleden gespeeld hebben en waar ze zelf mee bezig zijn. Aanknopingspunten genoeg. De lijst is waarschijnlijk nog wel uit te breiden.

Op huishoudelijke vergadering van maart bleek dat er animo genoeg is om kopie aan te leveren. Waarschijnlijk is er net even een duwtje in de rug nodig om die drempel te passeren. Een drempel die we zo laag mogelijk willen leggen, m.a.w. het maakt niet uit als je niet goed kunt schrijven, de redactie maakt er wel een leesbaar stuk van.

Om concreet vorm te geven aan de inhoud willen we graag wat meer vaste rubrieken. We missen o.a. een woord van de voorzitter (jawel Martin) of van het bestuur, een technische rubriek en een rubriek waarin nieuwe leden zich voorstellen. Verder een rubriek “gelezen in andere bladen” mocht om wat voor reden ook voldoende kopij uit de afdeling ontbreken. Deze rubriek mag niet de overhand gaan voeren want Twente Beam is van en voor de afdeling Twente. Het slagen hiervan blijft uiteraard afhankelijk van de ingebrachte kopij. Ook zullen we in het Januari nummer van ieder jaar een overzicht van de geplaatste artikelen publiceren zodat Twente Beam ook als naslag werk gebruikt kan worden.

Het voorstellen zou door bovenstaand verhaal helemaal ondergesneeuwd raken. Allereerst het voorstellen van Frans, PA4FH.

Frans woont in Borne en is sinds september 2007 lid van de vereniging en sinds april 2008 gelicenseerd. Hij is al een 10 tal jaren bezig met de ontvangst van weersatellieten. Momenteel is hij bezig met het inrichten van zijn shack. Hij is nog niet echt actief op de HF, maar dat zal er zeker van komen.



Frans, PA4FH

Vervolgens Berto, PA2BDV.

Berto woont in Vriezenveen en is sinds 1976 gelicenseerd. Het zelf wat in elkaar zetten met buizen blijft hij een mooie deelactiviteit van onze hobby vinden. Door tijdgebrek kom hij hier te weinig aan toe.”

Voor verdere kennismaking moet je ons maar eens een keer aanspreken. Meestal zijn we wel op de clubavonden aanwezig. Onze animo om het blad een goede, lezenswaardige inhoud te geven is er. Het succes ervan hangt af van het aanleveren van kopij. Het woord (pen, potlood of ander communicatiemiddel) is aan jullie.

Frans, PA4FH en Berto, PA2BDV



Berto, PA2BDV

Parketspecialzaak

HP

HASPERHOVEN PARKET v.o.f.

Alles op het gebied van parket en laminaatvloeren.
Aangesloten bij de VPL.
10 jaar schriftelijke leggarantie op tapis vloeren.
Voor particulieren en projecten.
Ook s' avonds geopend na telefonische afspraak.



Hasperhoven parket v.o.f. ; Almlosestraat 52 7642 GP Wierden
Telefoon 0546-576842
Fax. 0546-577289
Internet www.hasperhoven.nl
e-mail info@hasperhoven.nl

PA2MRT !!!voor zendamateurs geld 5% korting op vertoon van een geldige zendmachtiging!!!

De afdelingscompetitie, 4-4-2009

In maart stonden we op de tiende plaats! Nu ziet het er gelukkig heel wat prettiger uit. Wat het aantal punten betreft op de vierde plaats en volgens de ronde telling op de vijfde plaats. Als we het er mee eens zijn dat meedoen nog belangrijker is dan winnen kunnen we heel tevreden zijn met 20 deelnemers van de afdeling Twente en er komen er nog twee bij. PAIPE, Peter moet nog even z'n pacc resultaat opzoeken en PEIHB, Hennie moet eerst nog een aantal klussen voor de afdeling afmaken voor hij zich gaat aanmelden. Daarmee zijn we op Breda na de meest actieve afdeling.

Misschien zijn er bij de overige ca 380 leden nog enkelen die op hf kunnen uitkomen en zich willen aan melden. Je hoeft maar 25 stations tijdens een contest te werken om een puntje te vergaren. Een log hoeft je niet in te sturen. Voldoende is het aantal gewerkte stations en de naam van de contest.

Waar moet je je aanmelden?

Ga naar: <http://www.Veron-afdelingscompetitie.nl/> en dan verschijnt het onderstaande scherm.



VERON Contest Competitie

Call

Password

Type Uw callsign en password in en druk op de Continue-button.
Indien U nog niet geregistreerd bent dan typt U in plaats van
Uw password uw email-adres in. Per omgaand wordt uw password
dan per email opgestuurd. Uw password vergeten, vul dan Uw alleen Uw
Call in en druk op de Password-button. Uw password wordt dan naar het
door U opgegeven email-adres gestuurd.

Doe maar wat hierboven is gevraagd en met die eerste 25 verbindingen wordt je call aan de onderstaande lijst toegevoegd.

Voor de vele amateurs in Twente die SSB, CW, PSK31 en nog wat minder gebruikelijke mogelijkheden in de hf banden ter beschikking hebben moet dit toch niet zo'n moeilijke klus zijn. Als je je hebt aangemeld is het wel handig om bij account je wachtwoord even gebruiksvriendelijker te maken.

Vanaf nu ligt er ook een stuk verantwoordelijkheid bij PI4ZI. Het is dan ook te hopen, dat de topper van de pacc niet op zichzelf zal blijven staan, maar met de resultaten van nog een aantal contesten vervolgd gaat worden.

Al met al kunnen we gelukkig vaststellen, dat Twente mooi aan de weg timmert. Of nie dan?

PA7Bas

4	A40 Twente	382	14113	PA0GJV	PA0HRM	PA1BBO	PA1TX	PA2GJ	PA2MRT	PA3AGF	PA3GWN
				PA3HFG	PA4VHF	PA7BAS	PD0GAB	PD0HD	PE1BEN	PE1CJB	PE1IWT
				PE1LGZ	PE7T	PH0Q	PI4ZI				

VERON-afdelingscompetitie 2009

Afdeling Twente

Afdelings Resultaat in de VERON Competitie.

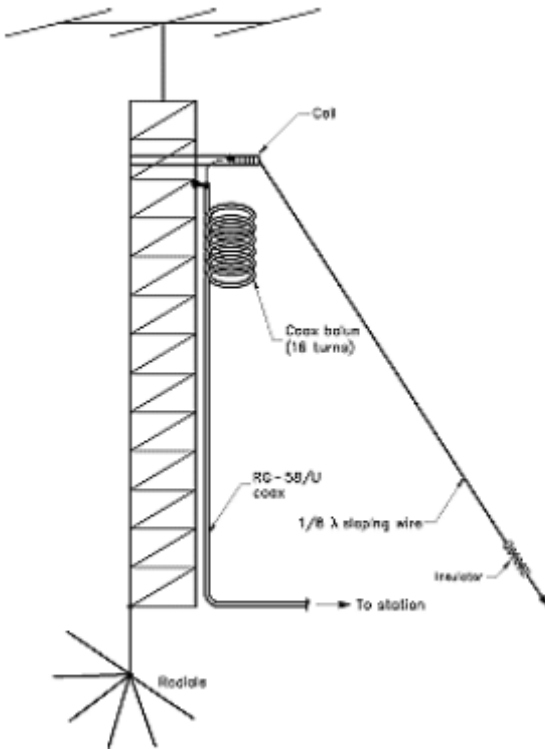
1.	PA2MRT	123	32.1 %
2.	PA1TX	54	14.1 %
3.	PI4ZI	54	14.1 %
4.	PA4VHF	36	9.4 %
5.	PA3GWN	30	7.8 %
6.	PA0GJV	17	4.4 %
7.	PE1LGZ	14	3.6 %
8.	PA3AGF	12	3.1 %
9.	PA7BAS	10	2.6 %
10.	PE7T	8	2.0 %
11.	PE1IWT	7	1.8 %
12.	PA0HRM	4	1.0 %
13.	PE1BEN	3	0.7 %
14.	PA3HFG	3	0.7 %
15.	PH0Q	2	0.5 %
16.	PA2GJ	1	0.2 %
17.	PD0GAB	1	0.2 %
18.	PE1CJB	1	0.2 %
19.	PA1BBO	1	0.2 %
20.	PD0HD	1	0.2 %
Totaal score:		382	

Een 160 meter antenne

Begin januari begon ik mij te realiseren dat de PACC al binnen enkele weken plaats zou vinden en ik had nog geen 160 meter antenne. Mijn eerste plan was om een halve golflengte antenne op te hangen maar dat lukte niet. Ik had wel voldoende draad maar ik kon de lengte niet kwijt. Een bekend probleem voor velen van ons. Ik was al enige tijd bezig om er een uit te zoeken maar het schoot maar niet op. Ik had inmiddels de bekende boeken doorgenomen maar geen enkele antenne stond mij aan. Totdat ik een link naar een site kreeg van Hans, PA2MRT.

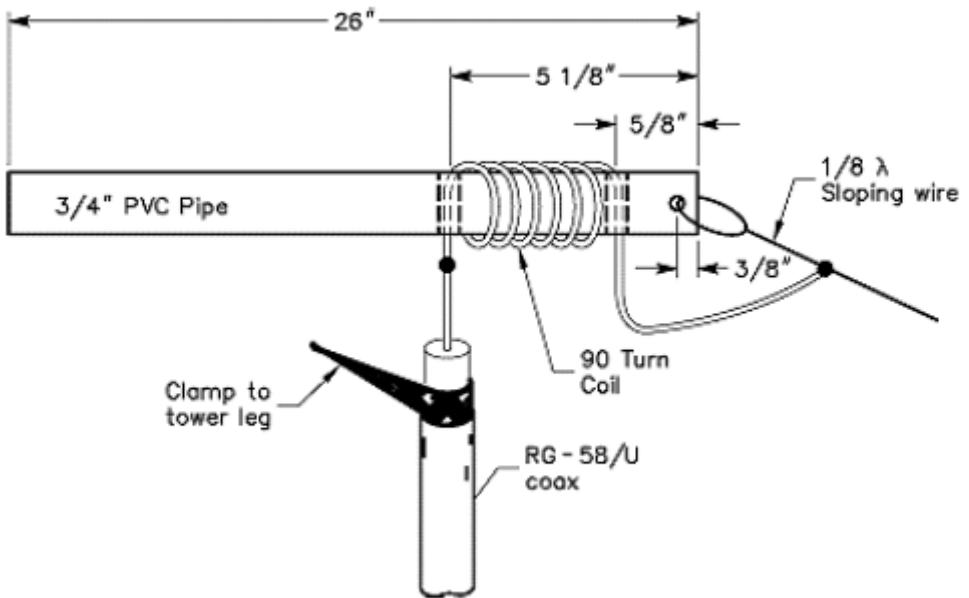
(<http://www.i1wqrlinkradio.com/antype/balun.html>)

Deze site staat vol met tekeningen en bouwbeschrijvingen van antennes. Ook dat kostte tijd maar uiteindelijk vond ik de antenne die mij aanstond, beter gezegd de antenne die ik kwijt kon in mijn tuin.



Aangegeven constructie

De antenne bestaat uit een flinke spoel (90 windingen op een pvc pijp met een diameter van 3 cm) gevolgd door een draad van 21 meter.



De tekening van de spoel, coaxkabel en pvc pijp

Gelukkig had ik de benodigde materialen liggen. De draad van de spoel had ik ooit eens op een verkoopmarkt in onze afdeling gekocht. (dus kopen die spullen; je weet maar nooit.).

Binnen twee uur was de constructie klaar hing in de mast.

De volgende foto geeft de uiteindelijke constructie weer.



Het voedingspunt hoog in mijn mast en daar ook aan aarde gelegd. De tekening schreef voor dat het andere uiteinde onder een hoek van 45 afgespannen moest worden. De lengte van 21 meter onder deze hoek kon ik precies wegspannen zonder dat mijn tuin moest verbouwen.

Het was intussen donker geworden en de signalen op 160 meter kwamen binnen. Ik nam een 4X4 station maar geloofde dat niet. Het was uiteindelijk wel correct. Daarna nog enkele stations uit YO, YL en LY. Ik kon ze helaas niet werken.

De zaterdag nadat de antenne klaar was vond de ARRL 160 meter contest plaats. Een

uitgelezen kans om eens te gaan luisteren. Dus heel veel vroeger dan normaal op zaterdag opgestaan om te gaan luisteren. Niet te geloven; de Amerikanen stroomden binnen. Uiteindelijk heb ik na lang aanroepen er een gewerkt en dat gaf toch wel voldoening. Ik kwam erachter dat de SWR slecht was, dus daar moet ik nog wat aan doen.

Ik werd dus gehoord. Dat was een redelijk goed gevoel zeker omdat enkele weken erna de PACC plaats zou vinden. Uiteindelijk heb ik tijdens de PACC op 160 meter zes stations gewerkt.

Dus met beperkte middelen is een 160 meter antenne te maken.

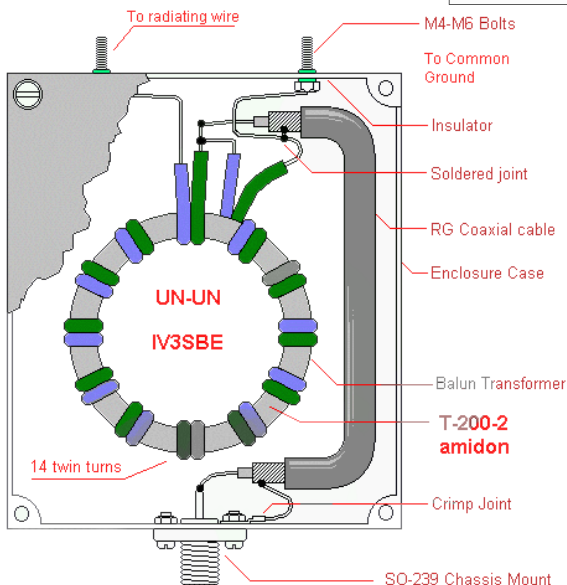
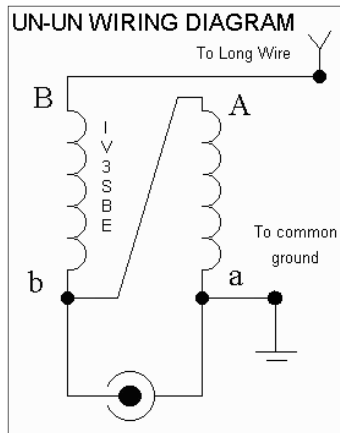
Succes met het bouwen.

73 de Remy, PA3AGF



Pse QSL (48)

Het artikel over de magnetic longwire balun (MLB) leverde een aardige reactie op van Arjan, PA5AD. Hij is bezig een antenne met UNUN te maken volgens het concept van IV3SBE. Deze OM sluit de UNUN aan op een eindje draad met een uitschuifbare fibermast en stemt dan de hele zaak af via de automatische tuner van de transceiver. De UNUN is bifilair gewikkeld met 14 windingen op een Amidon-kern. Volgens mij een overzetting van 1:1, dus de vraag is of de ingebouwde tuner (die meestal maar een SWR van maximaal 1:3 kan afstemmen) zo'n antenne in afstemming krijgt. Een goede aarde is voor dit soort antennes onontbeerlijk! Website is www.iv3sbe.webfundis.net. IV3SBE verkoopt de UNUN's en ook de complete antenne met zo'n aanpassing voor portable gebruik.



Eindgevoede antennes zijn ook prima af te stemmen met een Fuchs-kring. Niet anders dan een parallelle LC-kring, voor de amateurbanden een spoel van max. 5 uH en een C van 100 of 500 pF (afhankelijk van de band). De 50 ohm ingang wordt op de spoel afgetakt. De Fuchs-kring werd vroeger door heel wat middengolfpiraten gebruikt om de zender aan de draadantenne te koppelen. Het was dan de tankkring van de zender, die vaak alleen maar uit een oscillator bestond waarvan de anode werd gemoduleerd

met een grammofoonversterker.

Een variant is een L-netwerk. Zo'n tuner heb ik gemaakt voor een vriend. Het L-netwerk bestaat uit een spoel van 8 uH en een C van 500 pF. Een hoge impedantie



wordt aan de spoelzijde aangesloten en lage impedantie aan de C. Daarmee kun je een grote variëteit aan antennes in afstemming krijgen, je draait gewoon de aansluitingen om als je geen resonantiepunt vindt. Even terzijde: genoemde vriend heeft inmiddels tijdens het laatste examen een F-licentie gehaald (zonder cursus gaat het ook, soms) en gaat nu aan de slag om snel op de amateurbanden uit te komen. De transceiver is er al (Icom IC-706), nu de antennes nog!

Op zoek naar bijzondere calls kwam ik R150A tegen, een speciale roepnaam ter herdenking van de 150-jarige geboortedatum van Alexander Popov (4 maart 1859 in Sint Petersburg). Popov werd vooral in de landen van Oost Europa bekend als de vader van de radio. Hij voerde zijn onderzoek naar het praktische gebruik van radiogolven gelijktijdig met Marconi uit, maar in tegenstelling tot de Italiaan zal Popov alleen de wetenschappelijke kanten van zijn uitvinding (o.a. de coherer) en niet de commerciële mogelijkheden. Hierdoor is in het Westen Marconi bekend geworden als de uitvinder van de radio, hoewel radio natuurlijk vele “vaders” heeft gehad. In de Sovjet Unie is 7 mei jarenlang als de “dag van de radio” gevierd. Op deze datum in 1895 presenteerde Popov zijn uitvinding – een ontvanger om bliksemontladingen te detecteren – aan de Russische Natuurkundige Sociëteit in Sint Petersburg.



Het is wat met de operating practice. Goed dat Jo, PA0VLA daar zoveel aandacht aan besteed. Het Poolse station SQ9FQD werd vanmiddag op 40 meter verzocht QSY te gaan, hij zat te roepen op de DX-frequentie van VK9LAP. Nu dacht de OM dat hij werd aangeropen door VK9LAP en begon een compleet QSO, met rapport (599), naam, QTH. Het bleef stil op de frequentie, VK9LAP liet zich niet horen... Ook de “politieagent” niet. Geeft wel aan hoe belangrijk het is om goed te luisteren!

Het is weer zomertijd, de klok is vandaag een uurtje vooruit gegaan, dus de spullen voor de vakantie en bergen kunnen uit het vet worden gehaald! Veel succes in het voorjaar, ondanks het gebrek aan zonnevlekken.

73,
Hans, PA0HRM

Dekker Communicatie

Uw zendamateurpartner sinds 1930

Het maakt niet uit wat:

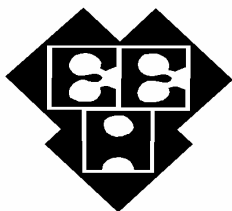
transceiver, antenne, rotor, coaxkabel, coaxschakelaar,
coaxstekker, TNC, SWR-Meter, ATU, PA, voorversterker,
dummyload, luidspreker, headset, microfoon
of gewoon een onderdeel...

Bij ons vindt u alles voor uw hobby!

49525 Lengerich, Bahnhofstr. 11

Tel: 00 49 548 16090, Fax 00 49 548 15130

e-mail: info@dekker.de



Explorer Elektronica

Boddenstraat 2

7607 BM Almelo

Tel.nr. 0546 - 814832

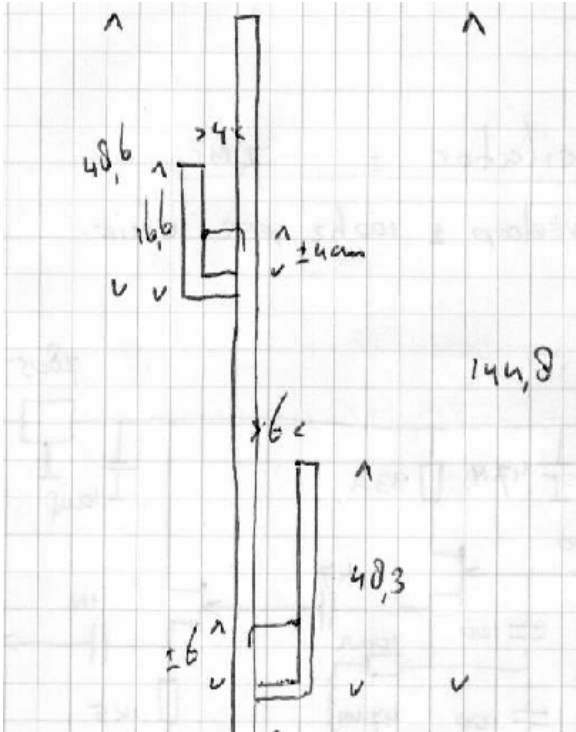
**Leverancier van elektronica
onderdelen en aansluitmaterialen
voor bedrijf, technische diensten
en hobbyist.**

Antenne voor 70cm, 2m en 6 meter

door Geert, PE1IWT

Dit naar aanleiding van een vraag in de Twente ronde over een schema van een 3 banden rondstraler.

Dit was één van mijn eerste zelfbouw antennes, en doet nog steeds dienst. Het ontwerp voor 2m en 70cm heeft al eens in de Twente Beam gestaan.



Voor 6 meter ga je als volgt te werk, de buitenmantel van de coax komt aan de onderkant van het bovenste gedeelte, de afstand mastklem tot de bovenkant J-antenne is ongeveer $149\text{cm} = \frac{1}{2} \lambda_{6\text{m}}$ voor 6 meter.

En de binnengeleider van de coax wordt door middel van een kroonsteen met 149cm draad verlengd, en hangt nu naar beneden. (hang wel een gewichtje aan de draad).

De 70cm en 2 meter coax gaan door de pijp van de J-antenne, de mantel komt aan het lange gedeelte van de antenne en de binnenader aan het korte J-gedeelte.

Nu zijn er 3 coax kabels die je eventueel op een tri-plexer voor 6m, 2m en 70cm kunt aansluiten zodat je maar 1 kabel naar je shack nodig hebt.

Uiteraard alles weerbestendig maken.

^73 Veel knutselplezier

TANKSTATION WASCENTRUM KNOL OLIE B.V.

Bornerbroeksestraat 455

ALMELO

0546 - 812447

Ook voor: Petroleum, Gas en L.P.G.



TESSATRONIC

...veelzijdig in electronica

Gespecialiseerd in :

- * elektronica onderdelen
- * meetapparatuur
- * communicatie apparatuur
- * zend- en ontvangapparatuur
- * alarmsystemen
- * PRINT SERVICE
- * Veron leden tot 10% korting op vertoon van geldige lidmaatschapkaart.

OUDE POSTWEG 184. 7557 DJ HENGELO OV.

TEL.: 074-2502323. FAX: 074-2501983

www.tessatronic.nl



Oldenzaalsestraat 211 7557 GK Hengelo (Ov.)

Tel 074-2666369

Fax 074-2664071

www.avolutions.nl

info@avsolutions.nl

Naast ons professionele audio-visuele pakket, leveren wij o.a LCD- en plasmaschermen tegen zeer aantrekkelijke prijzen. VERON/VRZA leden genieten extra korting op ons pakket. Vy73's Gerard PA1TX

Low band antenne en een kleine tuin

Zoals velen heb ik te kampen met een kleine tuin, slechts 10 meter lang en 4 meter breed. Hierin past ook maar net een mast met een hf-beam voor 10-15-20 mtr. Dus de lage banden kon ik tot voor kort vergeten.

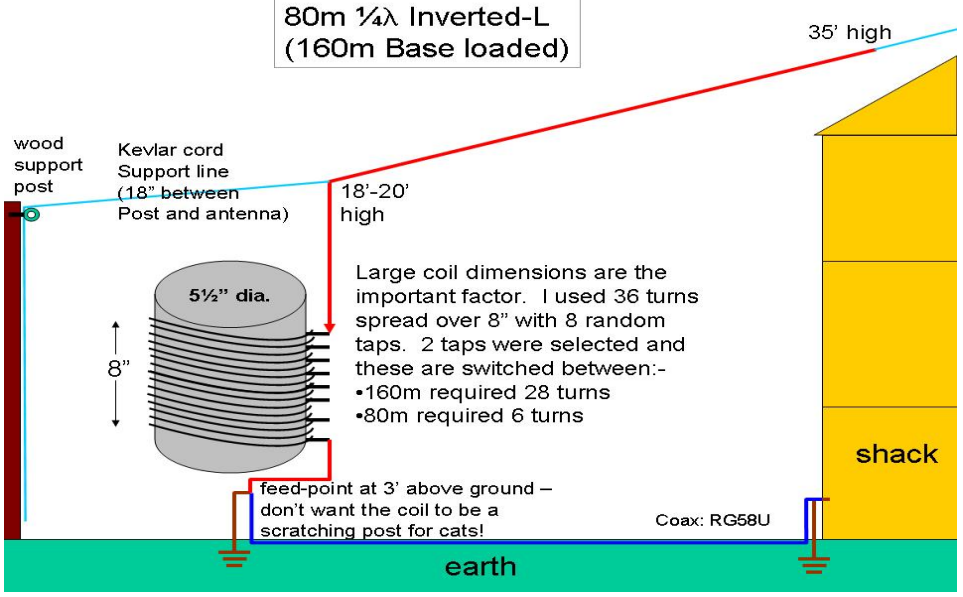
Vlak voor de CQ160 (CW) contest vroeg Frank PA3GWN mij om hem te helpen om een antenne op te zetten voor deze contest. Natuurlijk wilde ik helpen, echter hoe maak je zo'n antenne in een net zo kleine tuin als de onze? In onze visie kwam daarvoor alleen een inverted L antenne in aanmerking. Toen dacht ik wat bij hem kan, kan bij mij ook. Na enig speurwerk kwam ik op een website van MOEZP. Eureka, dat is de oplossing. Een base-loaded inverted L antenne. Een dikke spoel, een stuk draad en een stuk waterleiding. Ja, te mooi om waar te zijn. Ik heb een spoel gemaakt met een diameter van ongeveer 15cm, daarop 40 windingen VD draad met om de 6 windingen een tap. Onder aan de spoel een PL entree gemaakt, binnenader aan de onderkant van de spoel gesoldeerd. Daarna heb ik een koperpijp van ongeveer twee meter in de grond geslagen, hier bovenop de spoel vastgezet en de aarde van de PL plug aan de pijp vastgemaakt. Toen een draadje gespannen vanaf de bovenkant spoel naar een afstandhouder (PVC buis) aan de mast en dan naar ons huis. Aan de koperbuis heb ik nog wat draadjes gehangen, deze liggen langs onze schutting. Alleen met de gedachten dat het wel zou helpen om het aardvlak te vergroten. De antennedraad heb ik voorzien van een enkel kroonsteentje om eenvoudig van tap te kunnen wisselen.

Na een kwartiertje prutsen om de goede tap te vinden had ik zowaar een prima SWR op 160m. Hmm, niet slecht. Om op de andere banden te kunnen werken heb ik er een antennetuner tussen gezet. Het mooiste is natuurlijk om van tap te wisselen. Maar zover is het nog niet gekomen. Toen maar eens begonnen aan een 160m CW-contest, dat was schrikken. Kon zowaar met Canada werken, en ja hoor met 100 watt. Met Europeanen en Russen was eenvoudig te werken. De resultaten waren geweldig, maar dat komt waarschijnlijk doordat ik nooit een QSO heb kunnen maken op de lage banden. Ik dacht, wat op 160m kan, kan ook op 80 en 40m. Ja, daar werkt het ook prima. Inmiddels heb ik toch al met een slordige 100 Amerikanen en Canadezen gewerkt. Tijdens de ARRL SSB contest ging het ook prima in phone. Uiteraard geniet je wel van de goede antennes die de contest stations allemaal hebben. Maar al met al ben ik zeer tevreden over deze eenvoudige en zeer goedkope antenne. Als je niets hebt voor de low bands, dan heb je hieraan een enorm leuke antenne.

Hieronder vind je de tekening van de antenne en een foto van mijn spoel. Ik heb hem gewoon van het internet geplukt, de maatvoeringen zijn eenvoudig om te rekenen. Echter deze is niet zo kritisch door de lage frequenties.

Veel plezier met het bouwen.
VY73's Gerard PA1TX

80m $\frac{1}{4}\lambda$ Inverted-L (160m Base loaded)



Presentatie Delfi C3 lezing online

Tijdens de maandelijkse bijeenkomst van februari dit jaar heeft Wouter Weggelaar, PA3WEG, een boeiende presentatie gegeven over de Delfi C3 satelliet die door de studenten van de Universiteit Delft is ontworpen. De belangstelling op de avond van de lezing was overweldigend. 't Hamnus barste bijna uit zijn voegen!

Voor iedereen die die avond niet de kans heeft gehad om de lezing bij te wonen in 't Hamnus is er nu de mogelijkheid om de presentatie terug te kijken op internet.

De link naar de presentatie wordt gepubliceerd op de afdelingswebsite.

A.HINNEN & Zn.

Plesmanweg 28a
7602 PE Almelo

Tel. (0546) 863265

Fax.(0546) 863148



Leverancier van **hoekloos**

**Leverancier van verwarmingsapparaten voor
Shell butagas, propagas, propaan installaties
en branders, hobby- en kampeerartikelen en
hoekloos technische apparatuur.**

Specialist sinds 1988

comflex.NL

HE Computers BV

Hengelo Borne Deventer

Drienerstraat 18	Dorsetplein 9-D	Nieuwstraat 68
074-2913268	074-2674347	0570-645030
hengelo@comflex.nl	borne@comflex.nl	deventer@comflex.nl

Afdelingsinformatie

Servicebureau:

Anne-Marie Wieringa, PA3FNB. Krabbenbosweg 53, 7555 EC Hengelo.
074-2434863. Telefonische bestellingen kunnen op een nader af te spreken tijd/plaats worden afgehaald.

QSL-Bureau Twente:

Marcel Notenboom, PA1MAR, QSL-BUREAU VERON TWENTE, Spoelsterstraat 21, 7553 BP, Hengelo.

First Operator Clubstation PI4ZI:

PA1TX. Gerard Jansen, Tel.: (van 20.00-21.00) 074-2436309.

E-mail: info@pi4zi.nl. Website: www.pi4zi.nl

Twente Ronde:

Op zondag om 11.15 uur via PI3TWE onder de calls PI4ZI en PI4TWN. Het telefoonnummer van de telefonische inmelding wordt tijdens de ronde bekendgemaakt.

Relaisstations

PI3TWE, 145.600 MHz (RØ) en PI2TWE, 430.225 MHz (FRU9)

Voor vrijwillige bijdragen gebruikt u postgiro 1829487 t.n.v. Relaiszenders Regio Twente, Letterveldweg 52, 7621 CE Borne.

Cursus Zendamateur:

Bij voorkeur via e-mail aanmelden : pa0vla@amsat.org

Schriftelijk aanmelden kan ook: Jo van Laarschot, PA0VLA. Oldenzaalsestraat 225, 7523 AC, Enschede Betaling via giro 1806339 t.n.v. Penningm. afd. Twente, Hengelo.

Cursusleiders: Ties Bos, PA0MBO en Koen Wieringa, PA3BHU.

Abonnementen op Twente Beam 2008:

1) VERON-leden, maar geen afdelingsleden,: € 10,= per jaar o.v.v 'Abonnement vanaf ...', de call, de postcode, huisnummer en het VERON lidmaatschapsnummer.

2) Niet VERON-leden: €15,= per jaar.

Overmaken op postgiro: 1806339 t.n.v. Penningm. afd.Twente, Hengelo

U ontvangt hiervoor 10 nummers. Elk jaar in januari betalen.

Buitenland: na overleg met de secretaris kan Twente Beam toegezonden worden tegen een geringe (porto) meerprijs.

Leden van de afdeling Twente van de VERON krijgen TB automatisch toegezonden.

Afd. Twente op internet.

U kunt onze homepage vinden op de VERON-site onder:

<http://a40.veron.nl/>

Apparatuur:

De vereniging draagt geen enkele verantwoordelijkheid voor apparatuur die niet haar eigendom is. Materiaal dat voor verenigingsdoeleinden in bruikleen wordt gegeven, valt buiten de verantwoording van de vereniging.

Bibliotheek: De afdeling beschikt over een eigen bibliotheek waaruit boeken kunnen worden geleend. De beheerder is Robert Jan, PA2RJ. Voor het actuele overzicht van de aanwezige boeken kijkt u op de internetsite van de afdeling.

Afdeling Twente van de VERON

opgericht 17 november 1945

Afdelingsbestuur:

Martin Mulders	PA0MJM	Voorzitter	074-3766312
Willy Braamhaar	PB1WB	Secretaris/Ledenadministratie	+49-25629921036
Hennie Boomkamp	PE1HB	Penningmeester/'t Hamnus	074-2434881
Rudi Engelbertink	PA4UNX	Vice Voorzitter/Twente Beam	074-2918816
Marco Geels	PE1BR	Jeugd en radio/Twenteronde/ Meetings/Public Relations	053-4772874
Robert Jan Mulder	PA2RJ	Bibliotheek/Website	074-2669093
Jo van Laarschot	PA0VLA	Cursus	053-4332285

De e-mail adressen van de bestuursleden zijn: *Call@veron.nl*

Correspondentieadres: Postbus 544, 7550 AM Hengelo

Giro: 1806339 t.n.v. Penningm. VERON afd.Twente, Hengelo

't Hamnus:

Adres: Clubhuis / clubstation PI4ZI
Havenstraat 28, Hengelo 074-2438657
geopend elke zaterdag
zomertijd: 14.00-17.00 uur / wintertijd 14.30-17.30 uur

Beheer: PE1HB Hennie Boomkamp 074-2434881

Twente Beam:

Redactie: PE2MGA Martin Cohn 074-2420100
PE2TET Marco Gerritsen 074-2590000
PA4FH Frans Hilbrink 074-2671630
PA2BDV Berto Dekker 0546-563338

Inbinden

Bauke, PA0BKI Renata, PE2CU Willy, PB1WB
Hennie, PE1HB Jan, PA2HRJ Arnold, PA4AW
Theo, PA0TMU Gerard, PA1TX Harry, PE2HLA
Martin, PA0MJM Arnold, PA1AK
Henny, PE2HS (tevens verzending)

Adv. manager : PA0MJM Martin Mulders 074-3766312

Servicebureau:

Anne-Marie Wieringa, PA3FNB. Krabbenbosweg 53, 7555 EC Hengelo.
074-2434863. Bestellingen kunnen op een af te spreken tijd/plaats worden afgehaald.

Redactieadres: Martin Cohn, PE2MGA
Madoerastraat 47, 7556 SM, Hengelo (ov)
e-mail: twentebeam@gmail.com

Overname van artikelen en/of schema's is met bronvermelding toegestaan

Uiterste inleverdatum van kopij voor het volgende nummer: 3 mei 2009



Ons bouwteam telt een 15-tal medewerkers. Het zijn vakmensen die gespecialiseerd zijn in het renoveren, onderhouden en verbouwen van woningen / bedrijfspanden. Daarnaast werken wij nauw samen met een aantal gerenommeerde onderaannemers.

Wij zijn voornamelijk actief in brede straal rond ons adres in Enschede. Hierdoor kunnen wij in noodgevallen, of spoedeisende opdrachten, snel ter plaatse zijn. Wij garanderen dan ook een zeer snelle afwikkeling bij allerlei onderhoudsklachten. Wij zijn met meerdere mensen 24 uur per dag bereikbaar.

Wij hebben ervaring in het werken met particulieren, gemeenten, woningbouwverenigingen, makelaars en andere onroerend goed beheerders. Wij beseffen dat een snelle afwikkeling, niet alleen van de opdracht maar ook de facturering zeer belangrijk is.

www.bouwbedrijfrenshof.nl



Iedere week iets nieuws in huis?

Geen probleem. Want Conrad zit altijd vol ideeën. Ideeën zorgen voor vooruitgang en zijn de energie achter de nieuwste technologieën. En binnen een assortiment van meer dan 100.000 elektronica-artikelen vind je op elk vlak wel een leuke en verrassende oplossing of een innovatief en inspirerend product. Wil je wekelijks op de hoogte blijven? Meld je dan nu aan op conrad.nl/nieuwsbrief.

Bovendien krijg je, wanneer je op Conrad.nl betaalt met iDEAL, ook nog alles gratis thuisbezorgd!

Over ideeën gesproken...



CONRAD
Vol ideeën