

Jaargang 32, Nummer 4 april 2010

Afz: Postbus 544
7550 AM Hengelo

Port betaald
TNT Post



Twente Beam

Maandblad van de afdeling A 40 van de VERON.

Vereniging voor **E**xperimenteel **R**adio **O**nderzoek in **N**ederland



Innovatief in technische oplossingen – Hortec BV - Oldenzaal

Profiel

Hortec is een innovatief electronicabedrijf met meer dan 15 jaar ervaring op het gebied van elektronicaontwikkeling, assemblage en certificering. Een slimme, vernieuwende en krachtige oplossing ontstaat door de nauwe samenwerking met onze opdrachtgevers. Afhankelijk van de toepassingsgebieden worden elektronica-systemen ontwikkeld conform de gangbare normen. Zodra een electronicabesturing ontwikkeld is kan Hortec van dienst zijn bij de assemblage van elektronica-besturingen in eigen huis of bij derden. Voor SMD-assemblage hebben wij een machinelijn staan die 15.000 componenten per uur kan plaatsen. Uiteindelijk kunnen we op wens deelsystemen of compleet getest en afgewerkte elektronicasystemen leveren. Naast onze kennis en ervaring is flexibiliteit wat ons tot een gewaardeerde partner maakt.

Kwaliteit

Hortec is ISO9001:2008 en IPC-A-610 gecertificeerd. De IPC-A-610 is een kwaliteitsnorm die de visuele acceptatie-eisen beschrijft voor geassembleerde elektronica. Alle medewerkers die aan de productie van elektronica zijn verbonden, worden regelmatig bijgeschoold waarbij ze ook een examen afleggen.

Marktpositie

Binnen de industriële electronicamarkt begeven we ons met name op het terrein van luchtvaart, op medisch/laboratorium terrein en de energievoorziening.

Contact gegevens

Hortec BV
Zutphenstraat 53
7575 EJ Oldenzaal
Tel. +31 (0)541 531 775
Fax +31 (0)541 535 608



www.hortec.nl
info@hortec.nl



Inhoudsopgave.

Verslag bestuursvergadering 24 maart 2010 -----	4
Nieuwe leden-----	4
Notulen huishoudelijke vergadering 31 maart 2010-----	5-6
Friese Radio Markt -----	8
In memoriam -----	9
Pse QSL (55)-----	10-12
Twente Ronde via TeamSpeak -----	12
Een grote verrassing voor een overdonderde zelf-na-bouwer ----	14-15
Foto impressie gezien in Rosmalen -----	17-20

Van de Redactie

Voor u ligt het april nummer van Twentebeam. Dit nummer hebben we kunnen vullen met ervaringen van een zelf-na-bouwer en bovendien is het stuk van Hans PA0HRM (Pse QSL 55) de moeite waard om te lezen. Ook is dit het eerste nummer dat digitaal op de website een week eerder beschikbaar is dan de gedrukte versie. Het bestuur heeft dit besloten om de leden de mogelijkheid te geven zich te oriënteren op een digitale toezending van Twentebeam. Begin volgend jaar zullen we de leden dan vragen of zij Twentebeam ook nog als gedrukte versie willen ontvangen. Het bestuur heeft aangegeven dat het ontvangen van een gedrukte versie mogelijk blijft. Uiteraard zal hieromtrent besluitvorming plaatsvinden in de huishoudelijke vergadering.

Veel leesplezier
De redactie,

Verslag bestuursvergadering 24 maart 2010

Alle bestuursleden aanwezig, en op uitnodiging Fred PE7FG en Robert Jan PA2RJ.

Notulen februari, worden goedgekeurd.

Behandeling in- en uitgaande post.

Agenda, er wordt 1 punt toegevoegd.

Behandeling actiepunten.

Evaluatie lezing Conway Reef, men was zeer enthousiast over de presentatie.

Opkomst was redelijk.

Agenda HH verg. Maart. Was al vastgesteld.

Twentebeam, ook digitaal. Staat op de agenda van de HH verg. Maart.

65 jarig jubileum. Er zal een feestcommissie worden samengesteld onder leiding van Frans PA4FH en Marco PE1BR.

Bijdrage stichting Twentse relaisstations, zijn we nog niet uit.

Nieuwe Leden

Van het centraal Bureau hebben we het volgende bericht gekregen dat:

- Dhr. R. Bos, Hengelo PA3AI
- Dhr. A.Ardesch PE1OWI Heino
- Dhr. B. van der Veen PA1BV
- Dhr. P. Luiken, Reutum

Als nieuwe leden van de afdeling Twente zijn ingeschreven.

We heten ze van harte welkom in onze afdeling en hopen ze in 't Hamnus te mogen aantreffen.

**TANKSTATION WASCENTRUM
KNOL OLIE B.V.**

Bornerbroeksestraat 455

ALMELO

0546 - 812447

Ook voor: Petroleum, Gas en L.P.G.

Notulen huishoudelijke vergadering 31 maart 2010

Datum: woensdag 31 maart 2010.
Locatie: 't Hamnus
Aanwezig: 33 afdelingsleden incl. bestuur, en 1 niet afdelingslid.
Afwezig: met kennisgeving, Arnold PA1AK.

1. Opening.

Rudi PA4UNX opent de vergadering om 20.10 uur.
We staan even stil bij het overlijden van Bert PD000E.
We verwelkomen nieuw lid Bert PA1BV.
Om het bestuur weer uit een oneven aantal te laten bestaan heeft Gerard PA1TX zich aangemeld. Wel ad interim. We blijven nog steeds zoeken naar nieuwe bestuursleden, dus wacht niet tot je gevraagd wordt, maar meld je aan.

2. Vaststelling agenda.

Punt 7B wordt toegevoegd.

3. Notulen huishoudelijke vergadering januari 2010.

Geen op- of aanmerkingen. Deze worden goedgekeurd.

4. Voorstellen nieuw bestuur.

Rudi PA4UNX, Voorzitter, Cursus
Frans PA4FH, Vicevoorzitter en contactpersoon Twentebeam.
Willy PB1WB, Secretaris en ledenadministratie.
Hennie PE1HB, Penningmeester, beheer 't Hamnus, contacten advertentiemanager.
Marco PE1BR, Evenementen en pr.
William DO3WKS, Jeugd en radio, contactpersoon Twenteronde
Gerard PA1TX, NL zaken, contactpersoon clubstation PI4ZI

5. Vaststelling afvaardiging VR 2009 en mandaat afvaardiging VR.

Afvaardiging, Marcel PA1MAR, Martin PA0MJM, Henk PA0HLT en Rudi PA4UNX.
Mandaat, afdeling is akkoord.

6. Stemming VR-voorstellen.

We hebben 15 stemmen op de VR.

7A. Twentebeam, ook digitaal.

Twentebeam is vanaf april ook digitaal beschikbaar.
Een week voordat de papieren versie uitkomt is TB te downloaden vanaf onze internetsite www.verontwente.nl in pdf formaat.



Voorstel Nr.	Aantal stemmen voor op de VR	Aantal stemmen tegen op de VR	Aantal onthoudingen op de VR
1	14	1	0
2	0	12	3
3	7	3	5
4	0	15	0
5	0	14	1
6	2	10	3
7	0	12	3
8	2	9	4
9	11	0	4
10	0	10	5
11	0	8	7

7B. 65 jarig jubileum VERON afd. Twente.

Er wordt om vrijwilligers gevraagd voor de organisatie van het feest samen met Frans PA4FH en Marco PE1BR.

Arjan PASAD en Gerard PE1LGZ melden zich aan.

8. Rondvraag.

Herman PA0HFE, VERON vlag afd. Twente.

Martin PA0MJM, daar wordt aan gewerkt.

Frank PA2ELF, doet een verhaal over de D.N.A.T. dat er vanuit onze afdeling maar weinig vrijwilligers zijn die hier aan mee werken en vraagt om mee te helpen met de activiteiten rondom dit evenement.

Martin PA0MJM, Monique PD3MKT, William PD3WKS en Willy PB1WB melden zich aan.

Hennie PE1HB, de dinsdagmiddaggroep is met diverse werkzaamheden in het Hamnus bezig. Er wordt gevraagd om vrijwilligers die assistentie willen verlenen bij deze diverse werkzaamheden. Werkzaamheden kunnen ook op de zaterdag worden uitgevoerd. Belangstellenden kunnen contact opnemen met Hennie. Bert PA1BV meld zich hier voor aan.

9. Sluiting.

Rudi PA4UNX sluit om 22.15 uur de vergadering.

A.HINNEN & Zn.

Plesmanweg 28a
7602 PE Almelo

Tel. (0546) 863265

Fax.(0546) 863148



Leverancier van **hoekloos**

Leverancier van verwarmingsapparaten voor Shell butagas, propagas, propaan installaties en branders, hobby- en kampeerartikelen en hoekloos technische apparatuur.



Friese Radio Markt voor de 32e keer

De radio zendamateur vereniging "De Friese Wouden" Veron A63 organiseert op 29 mei voor de 32e keer een radiomarkt in en rondom zalencentrum De Buorskip aan de Vlaslaan 26 te Beetsterzwaag.

Reeds lange jaren weten de zend en luisteramateurs en ook de elektronica liefhebbers de weg te vinden naar deze elektronica/radio markt.

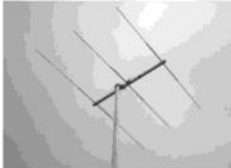



De organisatie en de ruim 100 standhouders doen er alles aan om elk jaar weer te komen met een aantrekkelijk aanbod van handel in diverse onderdelen voor zenders, nieuwe en gebruikte zend ontvangers, antennes, onderdelen, computer onderdelen, en ook informatie over de te starten cursus, en nog veel meer.

Onze markt staat al lange jaren bekend als één van de gezelligste radiomarkten van Nederland. De markt is geopend van 09.00 uur tot 15.30 uur, en ook voor de entreprijs hoeft u het bezoek niet te laten, dit is al lange jaren ongewijzigd en is slechts 2,00 euro. Voor meer informatie kijkt u op www.frm.a63.org of belt naar 0644068957

Roel Pot PD0OYF

Uw antennespecialist: EPS Antennas, Lingen

Antennes voor professioneel gebruik en ook voor de radioamateur
Uit voorraad leverbaar: G5RV, 6 mtr, 4 mtr, 2 mtr, 70 cm, 23 cm,
13 cm antennes, powerdividers, klemmateriaal e.d.
Wij bouwen uiteraard ook antennes naar Uw wensen en specificaties.



Sandstrasse Süd, 49808 Lingen (Ems) Tel:+49 (591) 9778400 Fax+49 (591) 9778401
Mobiel +31 (6) 53462323 Internet : www.eps-antennas.de e-mail : eps-antennas@t-online.de



Infoniser
narrowcasting

WWW.INFONISER.NL

Oldenzaalsestraat 211
7557 GK Hengelo
T : 074-2666369
E : info@infoniser.nl

Uw totaalleverancier op het gebied van reclame en informatiesystemen op basis van LCD & LED schermen en projectie!

In memoriam

Op 11 maart 2010 is na een langdurige ziekte overleden

OM BERT VAN DER WEERD PD00OE

Bert was een OM in hart en nieren en actief betrokken binnen de afdeling. Ook heeft hij veel bijgedragen aan de Twenteronde als rondelieder. Zijn gezondheid dwong hem hiermee op te houden. Kort geleden had hij zich opnieuw aangemeld als VERON-lid met de bedoeling weer actief te worden. Helaas heeft het niet zo mogen zijn.

PD00OE is silent key.

Wij zullen hem missen als radiovriend.

Wij wensen zijn XYL en de verdere familie veel sterkte met het verlies van Bert.

***Namens leden en bestuur VERON afdeling Twente,
Rudi Engelbertink PA4UNX, voorzitter***

Uitnodiging voor de afdelingsbijeenkomst op woensdag 28 april 2010

TNC weg er mee ? Door Piet PA1PM

**U bent van harte welkom in:
't Hamnus, Havenstraat 28 , Hengelo (o)
Aanvang 20:00 uur**

Pse QSL (55)

Ondanks de slechte condities is het toch belangrijk om af en toe even op de verschillende banden te luisteren. Een zaterdag in maart: op 20 meter VX, W, HK3W, ZC4LI en TA2KK, op 17 meter VP5/W5SL en TA1C/2. Een verbinding gemaakt met TA1C/2, de old man kwam uit met een Vibroplex key – een heel opvallend geluid, dat moest wel een old timer zijn... Deze Turkse zendamateer was al in 1979 samen met een aantal vrienden actief en kreeg in 1984 een licentie. Op de foto is zijn radiostation te zien, dat ziet er indrukwekkend uit, met een uitgebreide verzameling Collins apparatuur. Het antennepark bestaat uit een gecombineerde quad met 4 elementen voor 15, 17 en 20 meter, 7 elementen voor 10 meter en 12 elementen voor 6 meter. Het is aardig om vast te stellen dat Turkije toch al heel wat jaren meedraait in de amateurwereld.



In de Surplus Radio Bulletin, het tijdschrift van SRS, staan altijd weer interessante artikelen. OM Jo, ON9CFL, heeft enige tijd gele-

den een artikel geschreven over de communicatie op de U-boot tijdens de Tweede Wereldoorlog. Van de 1171 Duitse onderzeeboten zijn er maar een paar behouden. In Chicago ligt de U-505 (type IXC), in Kiel (Laboe) de U-995, Birkenhead heeft de U-534 (ook een IXC) tentoongesteld en in Bremerhaven ligt de modernste boot uit die tijd, de U-2540, een type XXI. Het museumsschip U-995 in Kiel is van het type VIIC. Het schip werd in 1943 in gebruik genomen en in april 1945 aan de Britten overgedragen. Deze gaven haar aan de Noorse marine in 1948. In de 70-er jaren verkochten de Noren het schip voor één Mark aan Duitsland om als museumsschip te worden ingericht. Dit werkpaaard van de Atlantische Oceaan is 62 meter lang en had een bemanning van 50 koppen. De boot was voorzien van 2 MAN diesels van 1400 PK en twee 500 PK elektromotoren. Met 113 ton diesel aan boord had de boot een actieradius van 15000 kilometer. De accubatterij was samengesteld uit 2 x 66 cellen, samen goed voor 11.000 Ah. De boordspanning as 120 VDC.

De radioapparatuur omvatte een 200 W kortegolfzender (Telefunken) en de Köln E52 kortegolfontvanger. Voor de langegolf was er een 150 W Telefunkenzender. In het begin hadden de boten een rechthoekontvanger van Telefunken, die al uit de twintiger jaren stamde. Reservezender was van Lorentz, de reserveontvanger van Telefunken werd ook voor de langegolf gebruikt, o.a. voor het opnemen onder water van uitzendingen van Goliath in Magdeburg op 20 kHz. De VIIC had twee draadantennes, een draai-bare loopantenne en een uitschuifbare sprietantenne.

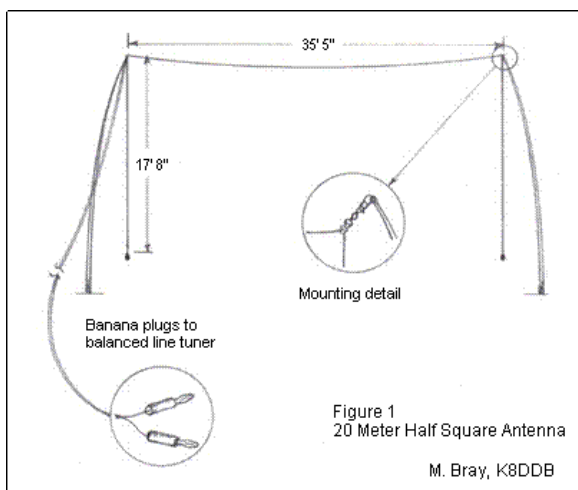
Verder was de boot uitgerust met enige omroepontvangers, die konden worden doorgeschakeld op de intercom zodat via luidsprekers het programma te horen was in alle compartimenten. Vier telegrafisten zorgden voor de communicatie en luisterwacht naar vijandelijke schepen. Er werd een grote voorraad radiobuizen meegenomen voor reparatie. Dat was wel nodig, het apparaat waarmee naar onderwatergeruis werd geluisterd had 48

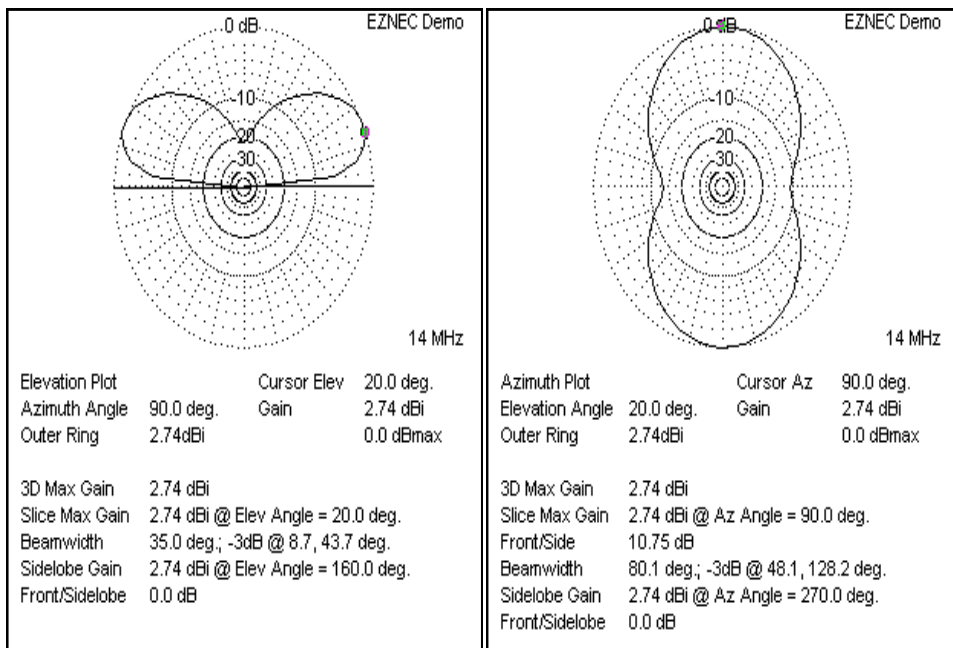


versterkers met daarin 96 buizen (RV12P2000)! De berichtgeving werd gecodeerd met behulp van de bekende Enigma machine. Pech voor de Duitsers was dat de code al in het begin van de oorlog door de Britten was gekraakt, veel acties van Duitse U-Boote konden worden gevolgd en werden met passende tegenacties bestreden. Desondanks zijn er veel geallieerde vrachtschepen tot zinken gebracht. De verliezen van de Duitse onderzeebootdienst waren echter ook groot, van de 40.000 man is driekwart op zee gesneuveld. In het Amerikaanse blad QST beschreef een old man (GM3WOJ, ZL1CT) zijn ervaringen met een antenne voor portable operation, resonant voor één band, de zogenaamde "half square". Hij heeft de antenne gebruikt tijdens een DXpeditie naar een eilandje in de Stille Oceaan (Niue, ZK2V). Na enig speurwerk vond ik een uitgebreide omschrijving van de antenne op de website van KA1DDB. Het lijkt me een uitstekende antenne voor de vakantie! Een half square bestaat uit twee verticale delen van een $\frac{1}{4}$ lambda en een

horizontaal deel van een $\frac{1}{2}$ lambda.

Voor 20 meter dus circa 2 x 5 meter en 1 x 10 meter. Het voedingspunt zit bovenaan een van de verticale poten en heeft een impedantie van ca. 75 ohm. Je kunt hier echter ook met een open lijn voeden en dan afstemmen met een gebruikelijke antennetuner. Ook kun je de antenne uit één twee aderig snoer maken, waarbij voor de antenne-draden het snoer uit elkaar wordt getrokken en het laatste gedeelte wordt gebruikt als voedingslijn. De plaatjes spreken voor zich.





Uit de EZNEC diagrammen is op te maken dat de opstralingshoek laag is (goed voor DX) en de antenne ook nog een aangename gain oplevert van 2.7 dB. Als de antenne wordt opgehangen tussen twee bomen, kun je de uiteinden van de verticale poten voorzien van b.v. een flesje spa om de antenne mooi strak te houden. Wel oppassen voor aanraking, want de uiteinden zijn “heet”, er staat een hoge HF-spanning op bij zenden. ZK2V heeft de antenne met groot succes gebruikt voor 20 en 17 meter. De éénmansexpeditie leverde 15.817 QSO's op de banden tussen 12 en 160 meter (mei 2009). De antenne gaat met mij zeker mee op vakantie of SOTA!

73,
Hans, PA0HRM

Twente Ronde via TeamSpeak

Een aantal zendamateurs zal vol verwondering het stukje in de TwenteBeam van maart hebben gelezen, dat men binnenkort ook via TeamSpeak aan de Twente ronde deel kan nemen.

Hun verwondering was terecht.

De eerste donderdag na de komende afdelingsbijeenkomst was namelijk 1 april.

Met vrolijke groet, de redactie



**Iedere week
iets nieuws in huis?**

Geen probleem. Want Conrad zit altijd vol ideeën. Ideeën zorgen voor vooruitgang en zijn de energie achter de nieuwste technologieën. En binnen een assortiment van meer dan 100.000 elektronica-artikelen vind je op elk vlak wel een leuke en verrassende oplossing of een innovatief en inspirerend product. Wil je wekelijks op de hoogte blijven? Meld je dan nu aan op conrad.nl/nieuwsbrief.

Bovendien krijg je, wanneer je op Conrad.nl betaalt met iDEAL, ook nog alles gratis thuisbezorgd!
Over ideeën gesproken...



CONRAD
Vol ideeën

Parketspecialzaak

HP

HASPERHOVEN PARKET v.o.f.

Alles op het gebied van parket en laminaatvloeren.
Aangesloten bij de VPL.
10 jaar schriftelijke leggarantie op tapis vloeren.
Voor particulieren en projecten.
Ook s' avonds geopend na telefonische afspraak.



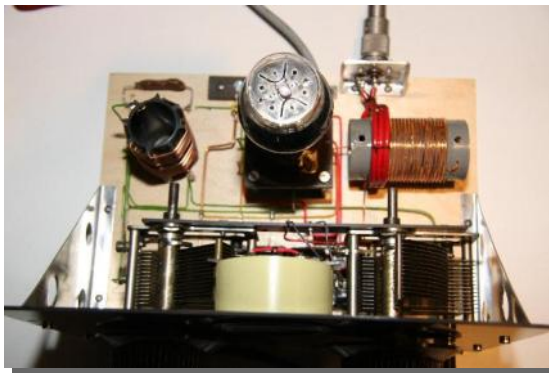
Hasperhoven parket v.o.f. ; Almlosestraat 52 7642 GP Wierden
Telefoon 0546-576842
Fax. 0546-577289
Internet www.hasperhoven.nl
e-mail info@hasperhoven.nl

PA2MRT !!!voor zendamateurs geld 5% korting op vertoon van een geldige zendmachtiging!!!

Een grote verrassing voor een overdonderde zelf-na-bouwer

In Electron van Juni 2009 zag ik het artikel over een nostalgisch bouwwerk van een buizenzender gemaakt door PA7ZEE.

Nadat ik het hele verhaal gelezen had, leek het me wel mooi om zoiets na te bouwen Ik had n.l. nog een paar oude afstemcondensatoren uit de jaren 20 met de bijbehorende schaalknoppen. Verder nog een oude spoelvorm, twee vaste condensatoren van 4 N 7 en een stukje pertinax. Dat laatste was uit de sloop van een verdeelkast overgebleven. Deze kon dienst doen als frontplaat.



De zelfbouwzender van PA0WDH

De aluminium zijsteunen heb ik zelf gezet, waarbij er naar gestreefd is deze zo origineel mogelijk na te maken, op een manier zoals dat in de jaren voor de oorlog gebruikelijk was. Een 6L6 was ook nog aanwezig. Voor de ontbrekende condensatoren uit die tijd ben ik

gaan winkelen bij bevriend verzamelaar, waar ik erin slaagde deze te bemachtigen.

De tankkring en de weerstanden leken een probleem te gaan vormen. Daar kon ik geen oude spullen voor vinden.

Voor de tankkring heb ik toen maar een stuk hostalit installatiebuis gebruikt van 1,5 inch (38,1 mm). Voor de weerstanden nieuwe typen (20 jaar oud).

In een hobbyzaak heb ik vervolgens een stukje multiplex gekocht, waarna de bouw kon beginnen. Vroeger op de avondschool werd mij altijd verteld, dat je werk je visitekaartje is en dat heb ik altijd zo goed mogelijk nagestreefd. Zo ook met dit project.

November j.l. kwam een zendamateur bij mij op bezoek. Al pratend over de diverse bouwsels vroeg ik hem of het zin zou hebben om een en ander tentoon te stellen. De beste man antwoordde: “Alleen hoogstaande ontwerpen worden beoordeeld en geen nabouw van oude.....”

Een week later heb ik dezelfde vraag gesteld aan een ander zendamateur. Zijn antwoord: “Moet je zeker doen. Bouwwerken worden niet beoordeeld op de hoogte van de technische kennis.”

Er was dus een degelijk verschil van mening tussen de beide amateurs. Zeer groot was dan ook mijn verbazing toen ik werd uitgekozen tot winnaar van het Z.M. award. Ik was volledig overdonderd.

Terugkijkend op mijn begintijd als zendamateur en mijn link met PA0ZM: ik slaagde in 1972 als C amateur. Als eerste werd met de bouw van een converter begonnen, een DL6HA die gekocht werd bij PA0MSH, die in die jaren een winkel had in Almelo.

Ik kreeg de DL6HA natuurlijk nooit aan de praat, maar Jan, PA0JWX, kende PA0ZM en bracht mij in contact met hem. Die hielp mij verder, zodat ik kon luisteren. Als achterzet werd een BC 683 ontvanger uit de dump gebruikt.

Weer wat later werd met de bouw van een zender met oude TV buizen begonnen, x-tal gestuurd (met 2 kristallen, 2 kanalen dus). Ook daarmee heb ik veel hulp gekregen van PA0JWX en PA0ZM.

Deze zender werd later uitgebreid met een VFO en voorzien van fasemodulatie. Hierbij heeft Wim, PA0HWJ, zijn diensten aangeboden, waarna ook dit project weer succesvol werd afgerond. Deze zender heb ik jarenlang gebruikt. Ik heb hem nog steeds in mijn bezit.

Misschien is het een idee om eens een project op te zetten. Een voorstel is om een eenvoudige CW zender te bouwen met buizen, welke later uit te breiden is met een AM modulator. Zo zou het mogelijk zijn om op 3705 kHz uit te komen met “antieke modulatie”. Het mooie van een buizenzender vind ik, dat het net lijkt of deze leeft. Tevens is het een stukje nostalgie.

Volgens mij is er binnen de afdeling Twente genoeg kennis om een en ander te begeleiden.

Best 73, PA0WDH.

Noot redactie: de reactie steunt van harte de oproep van Willy voor het zelfbouwproject. Amateurs die hier belangstelling voor hebben kunnen mailen naar de redactie.



TESSATRONIC

...veelzijdig in electronica

Gespecialiseerd in :

- * elektronica onderdelen
- * meetapparatuur
- * communicatie apparatuur
- * zend- en ontvangapparatuur
- * alarmsystemen
- * PRINT SERVICE
- * Veron leden tot 10% korting op vertoon van geldige lidmaatschapkaart.

OUDE POSTWEG 184. 7557 DJ HENGEL O.V.

TEL.: 074-2502323. FAX: 074-2501983

www.tessatronic.nl



Explorer Elektronica

Boddenstraat 2

7607 BM Almelo

Tel.nr. 0546 - 814832

**Leverancier van elektronica
onderdelen en aansluitmaterialen
voor bedrijf, technische diensten
en hobbyist.**

Foto impressie gezien in Rosmalen



Diverse buizen

Specialist sinds 1988

comflex.NL

HE Computers BV

Hengelo Borne Deventer

Drienerstraat 18	Dorsetplein 9-D	Nieuwstraat 68
074-2913268	074-2674347	0570-645030
hengelo@comflex.nl	borne@comflex.nl	deventer@comflex.nl





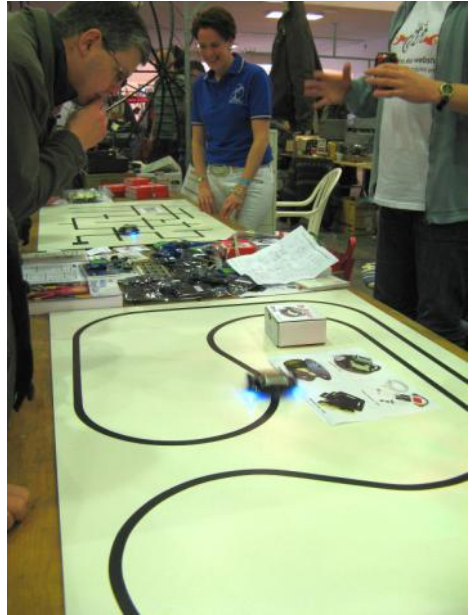


Linksboven: snoep en ingestraald water!

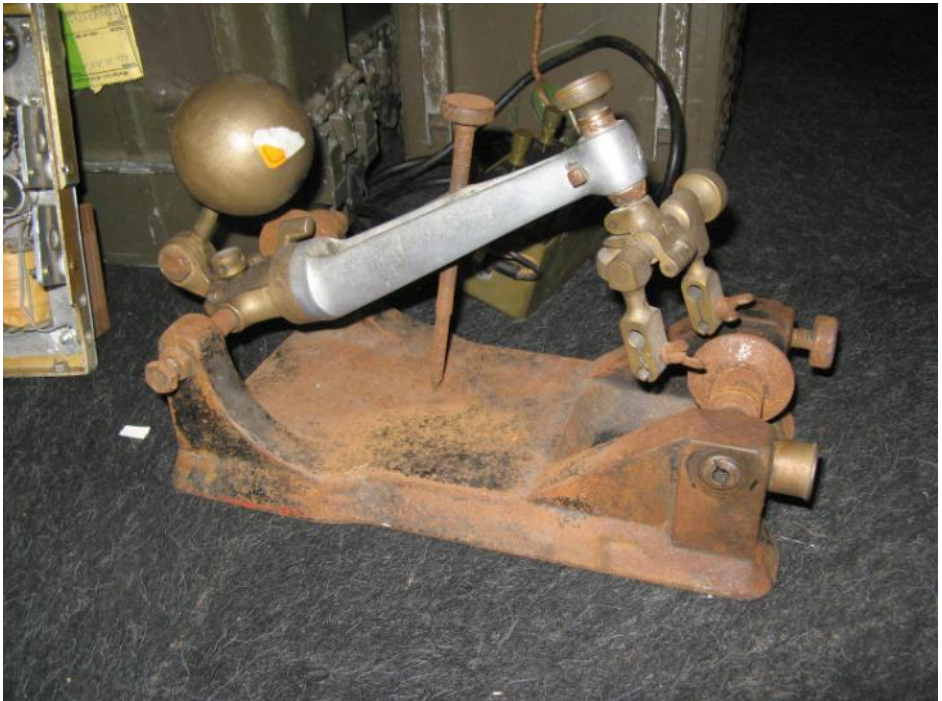
Linksonder: groen spul

Rechts: Veel bekijks met de mobiele equipe van PA5RWE op de Segway.





Radio Electronica van 1965, zelfsturende robotjes en wie weet wat hieronder staat?



Afdelingsinformatie

Servicebureau:

Anne-Marie Wieringa, PA3FNB. Krabbenbosweg 53, 7555 EC Hengelo.
074-2434863. Telefonische bestellingen kunnen op een nader af te spreken tijd/plaats worden afgehaald.

QSL-Bureau Twente:

Marcel Notenboom, PA1MAR, QSL-BUREAU VERON TWENTE, Spoelsterstraat 21, 7553 BP, Hengelo.

First Operator Clubstation PI4ZI:

PA1TX. Gerard Jansen, Tel.: (van 20.00-21.00) 074-2436309.

E-mail: info@pi4zi.nl. Website: www.pi4zi.nl

Twente Ronde:

Op zondag om 11.15 uur via PI3TWE onder de calls PI4ZI en PI4TWN. Het telefoonnummer van de telefonische inmelding wordt tijdens de ronde bekendgemaakt.

Stichting Twentse Relaisstations

PI3TWE, 145.600 MHz (RØ) en PI2TWE, 430.225 MHz (FRU9)

Voor vrijwillige bijdragen gebruikt u ING rek.nr. 4210122 t.n.v. Stichting Twentse Relaisstations te Almelo. Correspondentie adres Heerskampweg 60 7546 PG Enschede

Cursus Zendamateur:

Bij voorkeur via e-mail aanmelden : pa4unx@veron.nl

Schriftelijk aanmelden kan ook: Postbus 544, 7550 AM Hengelo

Betaling via ING rek.nr. 1806339 t.n.v. Penningm. afd. Twente, Hengelo. Cursusleiders: Ties Bos, PA0MBO en Koen Wieringa, PA3BHU.

Abonnementen op Twente Beam 2008:

1) VERON-leden, maar geen afdelingsleden,: € 10,= per jaar o.v.v 'Abonnement van-af ...', de call, de postcode, huisnummer en het VERON lidmaatschapsnummer.

2) Niet VERON-leden: € 15,= per jaar.

Overmaken op ING rek.nr.: 1806339 t.n.v. Penningm. afd.Twente, Hengelo

U ontvangt hiervoor 10 nummers. Elk jaar in januari betalen.

Buitenland: na overleg met de secretaris kan Twente Beam toegezonden worden tegen een geringe (porto) meerprijs.

Leden van de afdeling Twente van de VERON krijgen TB automatisch toegezonden.

Afd. Twente op internet.

U kunt onze homepage vinden op www.verontwente.nl

Apparatuur:

De vereniging draagt geen enkele verantwoordelijkheid voor apparatuur die niet haar eigendom is. Materiaal dat voor verenigingsdoeleinden in bruikleen wordt gegeven, valt buiten de verantwoording van de vereniging.

Bibliotheek: De afdeling beschikt over een eigen bibliotheek waaruit boeken kunnen worden geleend. De beheerder is Bram, PB0AOK Voor het actuele overzicht van de aanwezige boeken kijkt u op de internetsite van de afdeling.

Afdeling Twente van de VERON

opgericht 17 november 1945

Afdelingsbestuur:



Rudi Engelbertink	PA4UNX	Voorzitter/Cursus	074-2918816
Willy Braamhaar	PB1WB	Secretaris/Ledenadministratie	+49-25629921036
Hennie Boomkamp	PE1HB	Penningmeester/'t Hamnus/ Contacten advertentie manager	074-2434881
Marco Geels	PE1BR	Public Relations en lezingen	053-4772874
Frans Hilbrink	PA4FH	Vice-voorzitter/Contactpersoon TwenteBeam	074-2671630
William Kuipers	PD3WKS	Jeugd en Radio/Twenteronde	+49-59419209474

De e-mail adressen van de bestuursleden zijn: **Call@veron.nl**

Taken van niet bestuursleden

Robert Jan	PA2RJ	Website	074-2669093
Bram	PB0AOK	Bibliotheek	

Correspondentieadres: Postbus 544, 7550 AM Hengelo

ING Bank: 1806339 t.n.v. Penningm. VERON afd.Twente, Hengelo

't Hamnus: Clubhuis / clubstation PI4ZI

Adres: Binnenhavenstraat 33, 7553 GH Hengelo 074-2438657
geopend elke zaterdag van 14.30 tot 17.30 uur.

Beheer: PE1HB Hennie Boomkamp 074-2434881

Twente Beam:

Redactie: PE2MGA Martin Cohn 074-2420100
PE2TET Marco Gerritsen 074-2590000
PA4FH Frans Hilbrink 074-2671630
PA2BDV Berto Dekker 0546-563338

Inbinden Bauke, PA0BKI Renata, PE2CU Theo, PA0TMU
Hennie, PE1HB Jan, PA2HRJ Arnold, PA4AW
Martin, PA0MJM Harry, PE2HLA Arnold, PA1AK
Henny, PE2HS (tevens verzending)

Servicebureau:

Anne-Marie Wieringa, PA3FNB. Krabbenbosweg 53, 7555 EC Hengelo.
074-2434863. Bestellingen kunnen op een af te spreken tijd/plaats worden afgehaald.

Redactieadres: Martin Cohn, PE2MGA
Madoerastraat 47, 7556 SM, Hengelo (ov)
e-mail: [twentebeam @ gmail.com](mailto:twentebeam@gmail.com)

Overname van artikelen en/of schema's is met bronvermelding toegestaan

Uiterste inleverdatum van kopij voor het volgende nummer: 2 mei 2010



Ons bouwteam telt een 15-tal medewerkers. Het zijn vakmensen die gespecialiseerd zijn in het renoveren, onderhouden en verbouwen van woningen / bedrijfspanden. Daarnaast werken wij nauw samen met een aantal gerenommeerde onderaannemers.

Wij zijn voornamelijk actief in brede straal rond ons adres in Enschede. Hierdoor kunnen wij in noodgevallen, of spoedeisende opdrachten, snel ter plaatse zijn. Wij garanderen dan ook een zeer snelle afwikkeling bij allerlei onderhoudsklachten. Wij zijn met meerdere mensen 24 uur per dag bereikbaar.

Wij hebben ervaring in het werken met particulieren, gemeenten, woningbouwverenigingen, makelaars en andere onroerend goed beheerders. Wij beseffen dat een snelle afwikkeling, niet alleen van de opdracht maar ook de facturering zeer belangrijk is.

www.bouwbedrijfrenshof.nl



EXPOVORM



INTERNATIONAL

STANDBOUW · EXHIBITION SERVICES
STANDS D'EXPOSITION · MESSEBAU

Ons bereik is wereldwijd

www.expovorm.nl