

Jaargang 33, Nummer 8 oktober 2011

Afz: Lucas Rotgansstraat 51
7552 XP Hengelo

Port betaald
TNT Post



Twente Beam

Maandblad van de afdeling A 40 van de VERON.

Vereniging voor **E**xperimenteel **R**adio **O**nderzoek in **N**ederland



Innovatief in technische oplossingen – Hortec BV - Oldenzaal

Profiel

Hortec is een innovatief elektronicabedrijf met meer dan 15 jaar ervaring op het gebied van elektronicaontwikkeling, assemblage en certificering. Een slimme, vernieuwende en krachtige oplossing ontstaat door de nauwe samenwerking met onze opdrachtgevers. Afhankelijk van de toepassingsgebieden worden elektronica-systemen ontwikkelt conform de gangbare normen. Zodra een elektronicabesturing ontwikkeld is kan Hortec van dienst zijn bij de assemblage van elektronica-besturingen in eigen huis of bij derden. Voor SMD-assemblage hebben wij een machinelijn staan die 15.000 componenten per uur kan plaatsen. Uiteindelijk kunnen we op wens deelsystemen of compleet getest en afgewerkte elektronicasystemen leveren. Naast onze kennis en ervaring is flexibiliteit wat ons tot een gewaardeerde partner maakt.

Kwaliteit

Hortec is ISO9001:2008 en IPC-A-610 gecertificeerd. De IPC-A-610 is een kwaliteitsnorm die de visuele acceptatie-eisen beschrijft voor geassembleerde elektronica. Alle medewerkers die aan de productie van elektronica zijn verbonden, worden regelmatig bijgeschoold waarbij ze ook een examen afleggen.

Marktpositie

Binnen de industriële elektronicamarkt begeven we ons met name op het terrein van luchtvaart, op medisch/laboratorium terrein en de energievoorziening.

Contact gegevens

Hortec BV
Zutphenstraat 53
7575 EJ Oldenzaal
Tel. +31 (0)541 531 775
Fax +31 (0)541 535 608



www.hortec.nl
info@hortec.nl



Inhoudsopgave.

Uittreksel bestuursvergadering 5 oktober 2011 -----	blz. 4
Samenwerking Agentschap Telecom en Douane -----	blz. 5
Radio Shack DJ2NL -----	blz. 7-10
DigiD weer veilig te gebruiken -----	blz. 11
Gevraagd -----	blz. 11
Pse QSL (67) -----	blz. 12-14
Rotor onderhoud antennemast PA3AGF -----	blz. 16-17
Nieuwe leden -----	blz. 18
Reacties op laatste jaargang Twente Beam (2) -----	blz. 18
Afdelingsagenda -----	blz. 19
Verslag van de meeting -----	blz. 19
Zelfbouw project t' Tukkertje -----	blz. 20

Van de Redactie

Hierbij ligt het oktober nummer weer voor u. we hebben de afgelopen maand veelvuldig gesproken over de toekomst van Twente Beam. Er is gesproken met enkele leden en er volgt nog een gesprek met onze vaste schrijver Hans PA0HRM. De uitkomst van de gesprekken kunt u elders in dit blad lezen. De redactie was zeer verheugd met het feit dat op de afdelingsbijeenkomst in september na een oproep van de voorzitter zich enkele leden hebben gemeld die een stukje wilden schrijven in Twente Beam. De redactie gaat er dan ook van uit dat de komende nummers makkelijk zijn te vullen. Verder wensen wij u dan ook veel leesplezier er staan zeker weer enkele interessante stukjes in.

De redactie

Uittreksel bestuursvergadering 5 oktober 2011

Notulen vorige vergadering.

Worden goedgekeurd.

Binnengekomen post.

Maandmutaties augustus.

Nieuwe leden, Dhr. H. Tiggeler PD7EDY Hengelo en Dhr. G.J. Landhuis Almelo.

Uitgaande post.

Welkomstbrieven aan de nieuwe leden

Vaststelling agenda.

Er worden één punten toegevoegd, aangegeven door Piet PA1PM.

Financiën stand van zaken.

Financiële stand van zaken bijgewerkt tot 4 oktober 2011 wordt doorgenomen.

We hebben de telefoonlijn van de firma Groothuis overgenomen.

Actiepunten vorige vergadering.

QSL kaarten, worden besteld. Gaat van de lijst af.

Uitje vrijwilligers, staat op de agenda.

Camera's, er wordt een plan van aanpak gemaakt.

Opruimen archief, loopt nog.

Inventarisatielijst, wordt aan gewerkt.

Andere webmaster, Roy PE1ONW neemt dit op zich. Gaat van de lijst af.

Draaiboek DNAT, blijft tot de DNAT 2012 op de actielijst.

Vrijwilligersuitje.

Door omstandigheden is het niet gelukt in september. Er wordt druk aan gewerkt om dit op korte termijn door te kunnen laten gaan.

Twentebeam.

Na overleg met redactie en 1 afdelingslid (Herman PA0HFE) is besloten dat TB op deze manier niet meer levensvatbaar is. Er wordt uitgezocht om op onze internetpagina iets te realiseren

Brief Piet PA1PM.

Betreffende relaisstation. Dit zal worden opgepakt door het bestuur van de Stichting Twentse Relaisstations.

Rondvraag.

Frans, Nieuwjaarsreceptie 7 januari 2012. Huishoudelijke vergadering 18 januari 2012.

Bestuursvergadering van oktober vervalt.

De datum van de afdelingavond van december is niet 28 maar 21 december.

Samenwerking Agentschap Telecom en Douane

28 september 2011

Agentschap Telecom en de Douane gaan samenwerken in de aanpak tegen illegale handel van zendapparatuur in Europa.

Het doel van deze samenwerking is schadelijke zendapparaten die niet voldoen aan de Europese regelgeving al tegen te houden aan de grens.

Schadelijke zendapparaten verstoren het reguliere frequentiegebruik, zoals de radio- of TV omroep, het GSM gebruik maar ook de communicatie van politie en brandweer. In sommige gevallen is zelfs het reguliere radioverkeer totaal onmogelijk. Het gaat daarbij onder andere om GSM- en GPS stoorzenders en zendapparaten die werken op illegale radiokanalen die niet in Nederland en Europa zijn toegelaten. Het gaat ook om apparaten die niet voldoen aan Europese beschermingseisen en daardoor schadelijk zijn voor draadloze netwerken en de gezondheid en veiligheid van de gebruikers.

Door de samenwerking met de Douane wordt in een zo vroeg mogelijk stadium voorkomen dat deze gevaarlijke zendapparaten in Nederland maar ook in Europa worden verhandeld en gebruikt. Aangezien binnen Europa vrijheid van verkeer van goederen geldt werken ook andere lidstaten op dit gebied al intensief samen met hun douane. Ook op apparaten die via internet worden besteld zien beide partijen streng toe.

Marktplaats en eBay

Agentschap Telecom heeft ook al een samenwerking met Marktplaats en eBay om handel van gevaarlijke zendapparaten tegen te gaan. Verder werken Agentschap Telecom, de Toezichtsautoriteiten van de lidstaten, de Verenigde Staten en Canada op dit gebied intensief samen. Deze proactieve aanpak is effectiever dan achteraf de winkelier aanpakken als de zendapparaten al voor verkoop in de winkel liggen. De samenleving profiteert van deze samenwerking aangezien de ether beter gevrijwaard blijft van ongewenste storingen.



Uw totaalleverancier op het gebied van reclame en informatiesystemen op basis van LCD & LED schermen en projectie!

WWW.INFONISER.NL

Oldenzaalsestraat 211
7557 GK Hengelo
T : 074-2666369
E : info@infoniser.nl

Conrad.nl



Iedere week iets nieuws in huis?

Geen probleem. Want Conrad zit altijd vol ideeën.

Ideeën zorgen voor vooruitgang en zijn de energie achter de nieuwste technologieën. En binnen een assortiment van meer dan 100.000 elektronica-artikelen vind je op elk vlak wel een leuke en verrassende oplossing of een innovatief en inspirerend product. Wil je wekelijks op de hoogte blijven? Meld je dan nu aan op conrad.nl/nieuwsbrief.

Bovendien krijg je, wanneer je op Conrad.nl betaalt met IDEAL, ook nog alles gratis thuisbezorgd!

Over ideeën gesproken...



CONRAD
Vol ideeën

Radio Shack DJ2NL

Mijn radio gebeuren

Ik heb lang gearzeld maar na de herhaalde oproepen van de redactie heb ik dan toch maar besloten iets op papier te zetten en mijn bijdrage aan de Twente Beam te leveren. Mijn vergunning heb ik nog niet zo lang (3jaar) en ben eigenlijk alleen maar bezig geweest met het zoeken naar wat ik nu eigenlijk leuk vind binnen het amateur gebeuren. Is dit nu het contesten, CW, SSB DX, ATV, EME, digitaal enz. enz.?

Maar ook het inrichten van mijn shack en het zoeken van de ideale antenne (s) die bij mijn situatie past, vereist de nodige aandacht.

Nu weet ik wel dat het allemaal heel simpel is: je koopt een set, gooit een draad uit het raam en je kunt de hele wereld werken. Althans volgens de verhalen aan de bar. Daar worden de meest fantastische QSO's gemaakt maar ik ben er inmiddels wel achter dat er toch iets meer bij komt kijken om een beetje betrouwbare verbinding te maken die het de volgende dag ook weer doet en niet op een toevalstreffer berust.

Bij mij is dat in ieder geval niet zo erg gelukt

Nu heb ik een oud collega die aan de oostkust van de USA woont en ook (al heel lang) radioamateur is en mij heeft overgehaald dit ook te gaan doen. Hij werkte geregeld zijn zwager in Frankfurt (Duitsland) en dat leek mij ook wel wat. Nadat ik dus alles geregeld had (cursus, examen, callsign, radioset) gingen we het een jaar later dus proberen. Tot op de dag van vandaag (3 jaar verder) is de enige verbinding via telefoon of e-mail geweest. Dat schoot dus niet op.

Achteraf is natuurlijk de grootste pech geweest dat, toen hij die QSO's met Duisland maakte, dat op het hoogste punt van de 11jarige condities was en toen ik er aan begon het eigenlijk niet slechter kon.

Intussen was ik er ook van overtuigd geraakt dat, om een snelle DX verbinding te maken CW nog steeds onverslaanbaar is. Wat je allemaal tussen de ruis nog kunt ontvangen is ongelooflijk. Dus me bij Jo (PA0VLA) aangemeld voor de CW-cursus en na ruim een jaar met serieus iedere dag oefenen kwam ik tot de conclusie dat op mijn leeftijd dat dus niet meer lukt. Ik kwam nooit verder dan 5 WPM. Het nemen bleef een ramp. Software oplossing met een PC programma was geen optie voor mij. Jammer van alle vergeefse moeite maar met dank aan Jo die echt zijn best gedaan heeft.

Terug dus naar SSB. Ik was me ook steeds meer gaan realiseren dat de oude wijsheid nog steeds gold: wanneer je hem niet kunt horen, kun je hem ook niet werken.

Het is dus zaak om te beginnen met een goede ontvanger en ben gaan experimenteren met SDR en heb toen de Perseus gekocht. Het tijdperk van alles zelfbouwen heb ik eerlijk gezegd achter me gelaten maar dat moet ieder voor zich weten. Ik ben niet meer zo ook soldeerderig maar het zal ongetwijfeld ook z'n charmes hebben.

Dit is werkelijk een fenomenale ontvanger en vooral de bandscope is ook fantastisch waarbij de filtergrenzen zich met de muis uiterst prettig laten verschuiven en mijn mening is tot nu toe dat een goede SDR ontvanger niet te verslaan is.

Maar, verreweg het meest belangrijke blijft uiteraard de antenne.



Ook hier ben ik met vallen en opstaan (of anders gezegd: try and error) een stuk wijzer geworden.

Kijk, als ik de ruimte, geld en toestemming had, zou ik natuurlijk voor een dikke mast kiezen met een draaibare beam. Dat zat er dus niet in en moest ik wat anders kiezen. Rondom huis en in de tuin heb ik wel ruimte om dipolen te spannen en daar heb ik ook het meeste mee geëxperimenteerd. Eerst een 80/40m dipool met verlengingsspoel en balun/coax aansluiting met een totale lengte van 26m. Dat gaf eigenlijk al best leuke resultaten.

Toch had ik het gevoel, dat het beter kon en heb toen een 2x 20m dipool gespannen voor de 80m band (halve golflengte) met open lijn aansluiting. In de chack via een balun weer naar coax (50 Ohm).

Die open lijn bevalt me uitstekend en zou ook verliesvrij moeten zijn. Het is ook nog eens goedkoop.

Het leuke nu is dat deze dipool laat zich met een goede tuner bijna op alle banden laat afstemmen op een SWR van 1.0 tot 1.3. Om dit te bereiken moet je gaan experimenteren met de lengte van de open lijn en het komt er op neer dat je moet voorkomen dat er een te hoge impedantie aan het voedings punt van de open lijn staat. Dit zou je theoretisch kunnen gaan berekenen door bij de verschillende banden een zodanige lengte te kiezen dat er op het voedingspunt

een hoge stroom staat en een lage spanning. Dit geeft immers volgen $Z=E/I$ een lage impedantie. Dit is het geval wanneer je in een spanningsknoop (of vlak bij) van een golfpatroon zit. Dan moet je ook nog rekening houden met verkortingsfactoren, kortom: omslachtig en veel rekenwerk. Een snellere methode is gewoon een paar meter open lijn er aan knopen en proberen te tunen en zie wat de SWR doet.

In mijn geval kreeg ik de 40m band met mijn MFJ auto-tuner niet onder de 3.0 getuned. Na verlenging met ongeveer 5m was het resultaat verbluffend. Het stuk extra lijn heb ik gewoon op een PVC pijp opgerold om het weg te werken. Op alle banden beter dan 1.3!



Antenneopstelling DJ2NL

De ontvangst resultaten met deze antenne zijn zeer bemoedigend met relatief weinig ruis. Ik heb ook nog een verticale antenne staan (Titan GAP) en de antennes kan ik snel omschakelen.

In de meeste gevallen geeft de dipool 1 tot 2 S-punten betere ontvangst.

Het idee van de vertical was dat deze antenne een vlakker afstralingshoek heeft maar eerlijk gezegd heb ik dat nog niet echt kunnen uitproberen.

Aan de zender kant heb ik me de luxe van een solid state lineair veroorloofd en gekozen voor de 600W Ameritron. Deze hoeft niet getuned te worden en alleen de diverse banden moeten worden omgeschakeld. Dit gebeurt met een aanvullend kastje automatisch. Hij is aan alle kanten

beveiligd en je moet, echt moeite doen om hem op te blazen (wat ik overigens niet uitgeprobeerd heb)

Blijft nog over om de 2 ontvangers synchroon te laten lopen zodat wanneer ik aan de VFO van de transceiver draait, de Perseus meeloopt en omgekeerd. Dit wordt bewerkstelligd door een paar leuke

freeware programma's t.w. Commander en BobCat

Wanneer je nu ook nog Hamradio de Luxe wilt gebruiken kun je begrijpen dat al deze verschillende programma's een aanslag plegen op het aantal beschikbare poorten van je PC.

Hiervoor moet je z.g. Virtuele porten gebruiken. Dat doe je met het programma VSPE wat voor XP gratis is maar niet voor Windows 7.

Voor HRD gebruik ik als interface met de transceiver (via de CAT-IV aansluiting) een kastje van Microham, die een eigen geluidskaart aan boord heeft.

Na veel gestoei met het configureren van al deze poorten werkt e.e.a. zonder problemen en zit alles op de correcte wijze aan elkaar geknoopt.

Wat nu ook nog geregeld moet worden is het wisselen van de antenne welke of aan de transceiver moet hangen of aan de Perseus SDR ontvanger. Dit wordt geschakeld door een z.g.n. Switchbox met een relais. De antenne is standaard verbonden met de Perseus maar zodra er HF signaal gedetecteerd wordt schakelt dit kastje razendsnel de antenne op de transceiver en wordt de ingang van de Perseus naar aarde kortgesloten om te voorkomen dat er HF energie op de ingang komt. Desondanks heb ik met de Titan

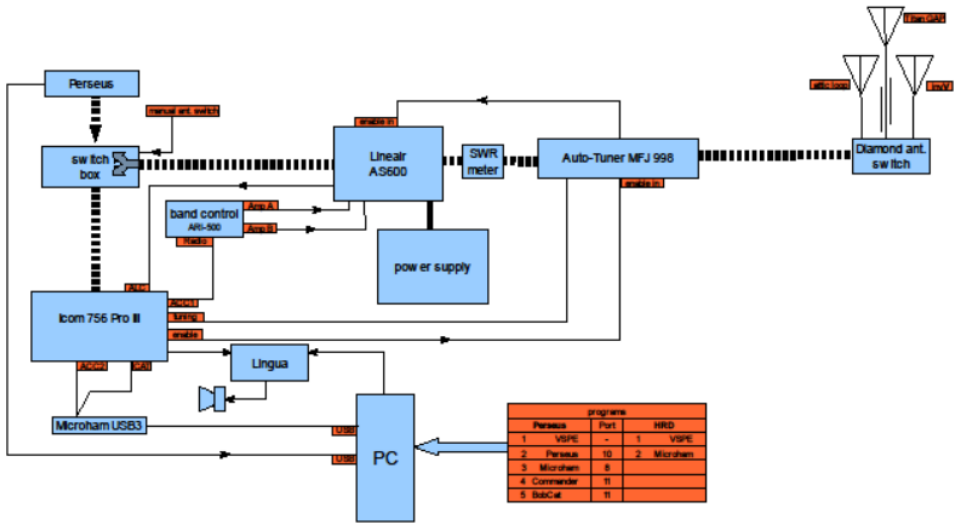


Shack DJ2NL

antenne nog steeds het probleem dat de Perseus crasht bij het zenden. Met de dipool antenne gebeurt dit niet. Moet ik dus nog wat op verzinnen.

Maar goed, nu willen jullie natuurlijk graag weten of mijn QSO naar de Oostkust van USA nu wel of niet is gelukt. Wel, eerlijk gezegd heb ik dat tot nu niet serieus geprobeerd, want ik dacht laat ik eerst dit stukje maar schrijven voordat de Twente Beam ter ziele is. Maar te horen waren er al wel vele DX stations en dat is bemoedigend.


In onderstaand schema staat aangegeven hoe de diverse onderdelen kastjes aan elkaar hangen.




Chris
DJ2NL

Uw antennespecialist: EPS Antennas, Lingen

Antennes voor professioneel gebruik en ook voor de radioamateur
 Uit voorraad leverbaar: G5RV, 6 mtr, 4 mtr, 2 mtr, 70 cm, 23 cm, 13 cm antennes, powerdeviders, klemmateriaal e.d.
 Wij bouwen uiteraard ook antennes naar Uw wensen en specificaties.





EPS Antennas

Sandstrasse Süd, 49808 Lingen (Ems) Tel:+49 (591) 9778400 Fax+49 (591) 9778401
 Mobiel +31 (6) 53462323 Internet : www.eps-antennas.de e-mail :eps-antennas@t-online.de

DigiD weer veilig te gebruiken

07 september 2011

DigiD kan sinds dinsdagmiddag 6 september 2011 weer veilig gebruikt worden door mensen die al een DigiD hebben.

Wat betekent dit voor u?

Behoort u tot de pleziervaart of bent u radiozendamateur en wilt u inloggen op onze site? Dan kunt u weer veilig gebruik maken van de dienst DigiD.

De veiligheidsproblemen als gevolg van de problematiek rondom Diginotar zijn sowieso niet van toepassing op de overige digitale dienstverlening van Agentschap Telecom.

Voor deze dienstverlening wordt gebruikt gemaakt van andere beveiligingscertificaten. Heeft u naar aanleiding van bovenstaande nog vragen dan kunt u contact opnemen met ons via: 050 - 587 74 44.

HP PARKETSPECIALZAAK HASPERHOVEN PARKET V.O.F.

HET ADRES VOOR:

Onderhoud, reparatie, renovatie en schadetaxatie. Levering en plaatsen van laminaat- en parketvloeren.

35 JAAR ERVARING
IN HET LEGGEN EN ONDERHOUDEN
VAN HOUTEN VLOEREN

**10 JAAR
GARANTIE
OP HET LEGGEN
VAN VASTE
VLOEREN**

OPENINGSTIJDEN:

Dinsdag t/m zaterdag 10.00 - 16.00 uur.
's Avonds: op telefonische afspraak.

ALMELOSESTRAAT 52 | 7642 GP WIERDEN | TELEFOON 0546-576842

Gevraagd:

Scanner, merk Yupiteru, type MVT-7100, defect geen bezwaar.

Ben Puylaert,

e-mail: ben.puylaert @ gmail.com

Pse QSL (67)

Een vroege zaterdagmorgen in augustus. Even luisteren op 40 meter. Er is een contest aan de gang, kennelijk in het Zuid-Amerikaanse gebied. Wat Braziliaanse stations. Toch maar eens aanroepen. Warempel, PY1NX komt terug een geeft me een nummer, hij krijgt 599001 terug. Toch

weer een verbinding op 40 meter CW met Brazilië, 70 Watt en een dipooltje, mijn eerste QSO met PY op 40. Nog een vreemde call: 5K1R. Met enige moeite en met drie keer navragen wordt ook dit station gewerkt en krijgt 599002. QRZ.com geeft wat meer informatie. Het is een Colombiaans clubstation, speciaal ingericht voor deelname aan grote contests en de fotoreportage op hun website is indrukwekkend (www.dxarc.org). In

Colombia is ruimte kennelijk geen probleem en gezien de gebruikte apparatuur ontbreekt het niet aan financiële middelen! Ook Colombia is voor mij een “first” op 40 meter.



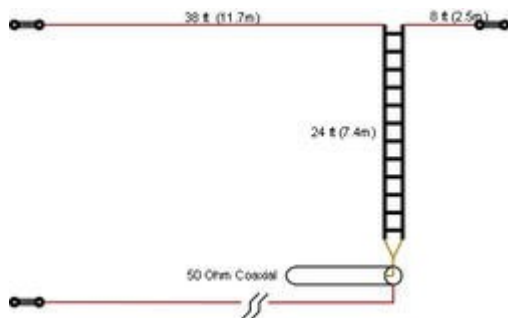
Shack 5K1R



G7FEK antenne

Als je je in een QSO niet beperkt tot de gebruikelijke uitwisseling van rapportjes, dan kom je het één en ander aan de weet. Bovendien blijkt dat de kopij voor Twente Beam zó

uit de lucht te plukken is! Tijdens een verbinding met G1FCW, het Essex CW clubstation, kreeg ik te horen dat men daar een *G7FEK antenne* gebruikt. Nooit van gehoord, maar de OM geeft een korte beschrijving van het ontwerp en een verwijzing naar internet. Het blijkt een sterk verkorte antenne voor kleine tuintjes te zijn, slechts 14 meter lang, met een open lijn van 7 meter en daarna een coax van willekeurige lengte. De open lijn vormt een essentieel deel van de antenne en is niet zomaar een voedingslijn maar een stralend gedeelte van de antenne, een soort Zepp dus. Op het verbindingspunt van de open lijn en coax wordt een radiaal aangesloten van ca. 20 meter, geïsoleerd en vrij van de grond. De (stralende) voedingslijn moet niet langs metalen delen worden geleid, maar vrij hangen of met een fiberglas mast worden hoog gehouden. De antenne heeft een lage impedantie voor verschillende banden (80, 40, 30 en 15) en kan met een extra element ook op 20 meter prima werken. Het ontwerp is al meer dan 20 jaar oud en afkomstig van Mike, G7FEK. Op zijn website (www.g7fek.co.uk) is een uitgebreide beschrijving te downloaden.



GB2SPY

Dit is de special call van Ian, G3ROO, die in Dover een “spy radio museum” beheert. Hij gebruikte voor onze verbinding op 40 meter als zender de 48/1 mobiele set en als ontvanger de Eddystone 830. Ian is in Engeland een befaamde amateur, met vele publicaties en presentaties op zijn naam. Zijn ontwerp voor een transceiver met de Plessey SL werd een klassieker voor de QRP-er in de jaren 80. Het museum is gevestigd bij hem op zolder en omvat een grote collectie mobiele sets uit de Tweede Wereldoorlog, zoals de B2, MK123, MK128 *special services*, de WS18, WS22, WS38 en WS62, allen in werkende staat. Bezoekers zijn, na afspraak, welkom om de apparatuur te proberen! Voor de geïnteresseerden is er een boek van zijn hand *Practical and Tested Aerial Systems* (uitgegeven door www.lulu.com), kosten rond acht euro. Uitgebreide informatie over Ian is te vinden als je zijn call G3ROO intikt bij QRZ.com.

Maar wat is nu die 48-set (of ook wel WS-48 genoemd)? Oorspronkelijk werd deze HF zend-ontvanger ontwikkeld in de Verenigde Staten in 1942 voor de Britse en geallieerde

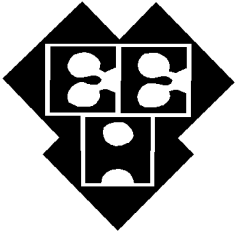
legers en er zijn duizenden van gemaakt. Na de oorlog is het apparaat in vele shacks over de hele wereld terechtgekomen. Het frequentiegebied loopt van 1,6 tot 10 MHz in twee banden, CW en phone. Een VT510 in de eindtrap produceert rond 1 W output en het bereik is, afhankelijk van de antenne en omstandigheden 20 tot 30 km. De voeding gaat via een rotary transformer, die van 12 VDC de 150 V anodespanning maakt. Opname bij ontvangen 3A en bij zenden 5A. Het ding weegt meer dan 15 kg. Als je dat vergelijkt met een moderne KX1, die met de interne AA-cellen nog meer vermogen levert en slechts 250 gram weegt...

De 48-set heeft op tal van fronten dienst gedaan, bijvoorbeeld als artilleriewaarnemer. Dat leidde soms tot gevaarlijke situaties omdat de vijand de sprietantenne in het oog kreeg en zo die waarnemers konden uitschakelen. De operators maakten die antenne dan ook liefst zo kort mogelijk (wat natuurlijk het bereik niet ten goede kwam).

Een aardig toeval wilde dat ik na het QSO met GB2SPY werd aangeroept door F5LG, Louis in Parijs, die met een WS62-set met 1 Watt werkte op 7.030 kHz. Een avondje nostalgie dus!

Graag tot een volgende keer,
73,
Hans, PA0HRM





Explorer Elektronica

*Boddenstraat 2
7607 BM Almelo
Tel.nr. 0546 - 814832*

**Leverancier van elektronica
onderdelen en aansluitmaterialen
voor bedrijf, technische diensten
en hobbyist.**



TESSATRONIC

...veelzijdig in electronica

Gespecialiseerd in :

- * elektronica onderdelen
- * meetapparatuur
- * communicatie apparatuur
- * zend- en ontvangapparatuur
- * alarmsystemen
- * PRINT SERVICE
- * Veron leden tot 10% korting op vertoon van geldige lidmaatschapkaart.

OUDE POSTWEG 184. 7557 DJ HENGELLO OV.

TEL.: 074-2502323. FAX: 074-2501983

www.tessatronic.nl

Rotor onderhoud antennemast PA3AGF

Het in bezit hebben van een mooie antenne mast is prachtig maar als het op onderhoud van bijvoorbeeld de rotor aankomt dan kan de vraag opkomen hoe de rotor verwijderd moet worden zonder de mast neer te halen. Dat probleem had ik ook. Zie foto van mijn mast die aan de zijkant van het huis is gemonteerd.



Foto 1

De mast kan parallel aan de muur gekanteld worden. Tijdens het bouwen van deze mast heb ik onderin de mast een as aangebracht die in een soort lager draait. Boven aan de mast zit een katrol zodat ik met een lier de mast kan laten kantelen. Dat is een mooi systeem ware het niet dat ik daar tenminste twee mensen voor nodig heb. Voor onderhoud aan de rotor is dat nogal veeleisend. Dus heb ik gezocht naar een andere oplossing. In dit soort masten steunt de rotor op een steun die aan de mast vast zit. Het draaibare gedeelte van de mast zit met een clamp op de rotor gemonteerd. Zo is ook de constructie van mijn mast.

Tijdens het opruimen van mijn tuinhuis kwam ik een steun en een clamp tegen. Net in de periode waarin ik het plan had opgevat om een betere rotor aan te schaffen. Met de gevonden spullen had ik ook de oplossing in handen om zonder de mast te laten kantelen toch onderhoud te plegen aan de rotor of zoals in mijn geval de rotor te vervangen.

Ik ben als volgt aan het werk gegaan.

In de steun heb ik een sleuf gezaagd met een breedte gelijk aan de diameter van de draaibare mast. Op deze wijze kon ik de steun op de vaste antennemast monteren zonder andere ingrepen.



Deze steun heb ik zo'n 20 cm boven de rotor gemonteerd.

De clamp heb ik boven het nieuwe plateau gemonteerd en wel zodanig dat deze op de nieuwe steun steunt. Op deze wijze is het dus mogelijk om de draaibare mast te fixeren. De mast kan niet draaien maar ook niet naar beneden zakken als de rotor wordt verwijderd. Zie foto 2.

De volgende stap is om de rotor los te koppelen van de draaibare mast door middel van het losdraaien van de clamp die bij de rotor hoort en door het laten zakken van de steun waarop de rotor rust. Zoals gezegd kan de mast niet zakken door de constructie net boven de rotor. De mast hangt nu als het ware vrij omdat de rotor met steun niet meer aanwezig is.

Foto 2

Op deze wijze heb al een aantal keren onderhoud kunnen plegen aan mijn rotor zonder dat ik anderen nodig had. Wellicht dat deze methode voor een ander de aanzet is om op eenvoudige wijze onderhoud te plegen aan het rotor systeem.

73 de Remy, PA3AGF
PA3AGF @veron.nl

Specialist sinds 1988

comflex.nl

HE Computers BV

Hengelo Borne Deventer

Drienerstraat 18	Dorsetplein 9-D	Nieuwstraat 68
074-2913268	074-2674347	0570-645030
hengelo@comflex.nl	borne@comflex.nl	deventer@comflex.nl

Nieuwe leden

De volgende nieuwe leden mogen we verwelkomen in onze afdeling.

Dhr. H. Tiggeler PD7EDY Hengelo en

Dhr. G.J. Landhuis Almelo.

We heten ze van harte welkom in onze afdeling en hopen ze in 't Hamnus te mogen begroeten.



Reacties op “Laatste Jaargang Twente Beam” 2

De redactie heeft in het septembernummer de leden opgeroepen om de redactie vergadering van 3 oktober bij te wonen om mee te discussiëren over het al dan niet voortzetten van Twente Beam in de huidige vorm. De opkomst was minimaal. Er was één lid op 3 oktober bij de redactievergadering komen opdagen, die hiervoor was aangevuld met twee bestuursleden. Vooraf had de redactie nog gesproken met enkele personen die op 3 oktober niet aanwezig konden zijn. De algemene conclusies zijn:

- Twente Beam wordt maar door enkele leden gelezen op papier ;
- Het maken van de papieren versie staat niet in verhouding met de te maken kosten € 125,00 per uitgave;
- De adverteerders haken af;
- Het is moeilijk om aan copij te komen en zal ook moeilijk blijven;
- Er moet onderzocht worden of Twente Beam in een andere vorm digitaal kan worden voortgezet;
- De geringe belangstelling voor Twente Beam moet gezocht worden in de huidige tijdgeest waarin de computer de informatie bron is;
- Ook bij het voortzetten van een digitale vorm van Twente Beam zal het verkrijgen van copij een voortdurend aandachtspunt zijn.

Hoe gaan we nu verder,

De redactie zal een voorstel uitwerken waarbij de gedachten gaan naar een vorm van Twente Beam op de VERON Twente site. Hierbij wordt dan gebruik gemaakt van de nieuwe mogelijkheden die de nieuw te ontwikkelen site zal kunnen bieden. (print mogelijkheden en mailen). Dit voorstel zal in de bestuursvergadering van december worden besproken en in de huishoudelijke vergadering op 18 januari 2012 ter besluitvorming aan de leden worden voorgelegd.

De redactie

d

Afdelingsagenda 2011	
Datum	Onderwerp
Woensdag 26 oktober	Lezing over de luchtvaart communicatie gedurende de jaren 1940-50 door Hans Coelers PA0AAJ uit Hilversum
Woensdag 30 november	Verkoop vanaf tafeltjes
Woensdag 21 december	Zelfbouw tentoonstelling
Afdelingsagenda 2012	
Zaterdag 7 januari	Nieuwjaarsreceptie. Vanaf 14.30 uur
Woensdag 18 januari	Huishoudelijke vergadering deze is alleen voor afdelingsleden

Verslag van de meeting

door PA2BDV

Martin, PA0MJM, was bereid gevonden om één en ander over zijn mini-VNA te vertellen. Tijdens de clubavond van 26 september j.l. kreeg hij daartoe volop de gelegenheid.



Op de van hem bekende wijze maakte hij ons duidelijk wat de verschillen zijn tussen bijv. een spectrumanalyser, een professionele VNA, een mini-VNA en een antenneanalyser.

Praktisch liet hij zien hoe het gedrag van een simpele dummyload afwijkt van een professioneel exemplaar. Dit over een flink frequentiegebied.

Ook kregen we een demonstratie te zien van een meting aan een eigenbouw balun en een professionele balun. Duidelijk werd dat deze

eigenbouw balun de betere eigenschappen bezit. Uit de meting kwam dat zichtbaar naar voren.

Is een hoge reflectiedemping nu goed of slecht? Martin maakte duidelijk dat een hoge reflectiedemping goed is. Bij een lage reflectiedemping komt een groot deel van het vermogen retour (wordt dus weinig gedempt).

Veel toepassingsmogelijkheden van de mini-VNA werden uit de doeken gedaan door Martin. Wat daarvoor benodigd is, zijn een relatief goedkope mini-VNA en een computer voor omrekeningen en grafieken.

Het bevattingsvermogen van uw scribent is te gering om alle door Martin getoonde mogelijkheden op begrijpelijke wijze in dit artikel op te tekenen. Martin, je bent van harte uitgenodigd om deze leemte op te vullen.

Zelfbouwproject 't Tukkertje

door Berto, PA2BDV

Dag van de radioamateur

22 oktober vindt de dag van de radioamateur plaats in de Americahal te Apeldoorn. Van Henk, PA2TB, kwam het idee om met het project mee te gaan doen aan de zelfbouwten-toonstelling. Na enige aarzeling (zoiets is toch wel enigszins griezelig) sloeg de stemming om in enthousiasme.

Na een aantal zaken op de rij de te hebben gezet werd besloten om mee te gaan doen onder de vlag (letterlijk en figuurlijk) van de afdeling Twente.

Wat we willen laten zien is hoe het project tot stand gekomen is, wat er allemaal bij komt kijken, welke verschillende wegen leiden naar goede oplossingen, hoe de junkbox goed gebruikt kan worden en wat er mechanisch en elektronisch bij kijkt komt.

De zendertjes hoeven dus niet “af” te zijn. Juist door een aantal zendertjes in verschillende fasen van opbouw te laten zien, wordt duidelijk wat er allemaal bij een dergelijk project komt kijken. De aanleiding, het zendertje van Willy, PA0WDH, naar het ontwerp van PA7ZEE mag hierbij zeker niet ontbreken.

We hebben de stand in ieder geval met 4 man bezet. Vanuit onze afdeling rekenen we op flink wat belangstelling. U kunt ons herkennen aan de vlag van de afdeling en onderstaande projectaanduiding.

Zelfbouwproject 't Tukkertje



A 40



Een project van de Veron afdeling Twente

Puristen zullen opmerkingen hebben over de manier waarop deze afbeelding gepresenteerd wordt. Laat het ons tijdens de zelfbouwten-toonstelling maar weten wat er fout aan zou kunnen zijn. Een volgende keer zullen we laten weten hoe ons vergaan is op de dag van de radioamateur.

Stand van zaken van het project

Aan de zender van Willy, PA0WDH, zijn de afgelopen weken een aantal metingen verricht. Zo heeft Jo, PA0VLA, het spectrum bekeken. Zo te zien kan hier nog wat verbetering in aangebracht worden. Ook de modulatie diepte is bekeken. De instelmogelijkheden zijn op één of andere manier nog beperkt. De modulatie diepte op het scherm van de scoop gaf ongeveer 50 á 60 % aan. Willy had twee microfoons meegenomen, waarbij een ouderwetse kristal microfoon duidelijk de meerdere bleek van een normale “set” microfoon. Uit de luidspreker van de meegebrachte draagbare wereldontvanger was het verschil duidelijk waar te nemen. Nu nog wat meer modulatie diepte.

Afdelingsinformatie

Servicebureau:

Anne-Marie Wieringa, PA3FNB. Krabbenbosweg 53, 7555 EC Hengelo.
074-2434863. Telefonische bestellingen kunnen op een nader af te spreken tijd/plaats worden afgehaald.

QSL-Bureau Twente:

Marcel Notenboom, PA1MAR, QSL-BUREAU VERON TWENTE, Spoelsterstraat 21, 7553 BP, Hengelo.

First Operator Clubstation PI4ZI:

PA1TX. Gerard Jansen, Tel.: (van 20.00-21.00) 074-2436309.

E-mail: info@pi4zi.nl. Website: www.pi4zi.nl

Twente Ronde:

Op zondag om 11.15 uur via PI3TWE onder de calls PI4ZI en PI4TWN. Het telefoonnummer van de telefonische inmelding wordt tijdens de ronde bekendgemaakt.

Stichting Twentse Relaisstations

PI3TWE, 145.600 MHz (RØ) en PI2TWE, 430.225 MHz (FRU9)

Voor vrijwillige bijdragen gebruikt u ING rek.nr. 4210122 t.n.v. Stichting Twentse Relaisstations te Almelo. Correspondentie adres Heerskampweg 60, 7546PG Enschede.

Cursus Zendamateur:

Aanmelden via het bestuur van de afdeling.

Betaling via Rabobank nummer 1604.79.258 t.n.v. Penningm. afd. Twente, Hengelo.

Cursusleider: Ties Bos, PA0MBO.

Abonnementen op Twente Beam 2011:

1) VERON-leden, maar geen afdelingsleden,: € 10,= per jaar o.v.v 'Abonnement van-af ...', de call, de postcode, huisnummer en het VERON lidmaatschapsnummer.

2) Niet VERON-leden: € 15,= per jaar.

Overmaken op RABO rek.nr.: 160479258 t.n.v. Penningm. afd.Twente, Hengelo

U ontvangt hiervoor 10 nummers. Elk jaar in januari betalen.

Buitenland: na overleg met de secretaris kan Twente Beam toegezonden worden tegen een geringe (porto) meerprijs.

Leden van de afdeling Twente van de VERON krijgen TB automatisch toegezonden.

Afd. Twente op internet.

U kunt onze homepage vinden op de VERON-site onder: <http://www.verontwente.nl/>

Verkoopsite van de afdeling: <http://verkoop.verontwente.nl>


Apparatuur:

De vereniging draagt geen enkele verantwoordelijkheid voor apparatuur die niet haar eigendom is. Materiaal dat voor verenigingsdoeleinden in bruikleen wordt gegeven, valt buiten de verantwoording van de vereniging.

Bibliotheek: De afdeling beschikt over een eigen bibliotheek waaruit boeken kunnen worden geleend. De beheerder is Bram van de Berg, PB0AOK. Voor het actuele overzicht van de aanwezige boeken kijkt u op de internetsite van de afdeling.

Afdeling Twente van de VERON

opgericht 17 november 1945

Afdelingsbestuur:			
Rudi Engelbertink	PA4UNX	Voorzitter/Cursus	074-2918816
Willy Braamhaar	PB1WB	Secretaris/Ledenadministratie/ Beheer clubgebouw	074-8502711
Frans Hilbrink	PA4FH	Penningmeester/Vice-voorzitter/ Contactpersoon TwenteBeam	074-2671630
Marco Geels	PE1BR	Public Relations en lezingen	053-4772874
Gerard Jansen	PA1TX	Clubstation/NL zaken/ goederenbeheer	074-2436309
William Kuipers	PD3WKS	Jeugd en Radio/Twenteronde/ Advertentiemanager	+49-59419209474
Marcel Notenboom	PA1MAR	QSL dienst/goederenbeheer	06-42022319

De e-mail adressen van de bestuursleden zijn: **Call@veron.nl**

Taken van niet bestuursleden

Robert Jan	PA2RJ	website	074-2669093
Bram van den Berg	PB0AOK	Bibliotheek	

Correspondentieadres: Postbus 544, 7550 AM Hengelo

Rabo Bank: 160479258 t.n.v. Penningm. VERON afd. Twente, Hengelo

't Hamnus: Clubhuis / clubstation PI4ZI
Adres: Binnenhavenstraat 33, 7553 GH Hengelo 074-2438657
geopend elke zaterdag van 14.30 tot 17.30 uur.

Twente Beam:

Redactie:	PE2MGA	Martin Cohn	074-2420100
	PE2TET	Marco Gerritsen	074-2590000
	PA4FH	Frans Hilbrink	074-2671630
	PA2BDV	Berto Dekker	0546-563338

Inbinden Bauke, PA0BKI Renata, PE2CU Theo, PA0TMU
Willy, PB1WB Henny, PE2HS (tevens verzending)

Servicebureau:

Anne-Marie Wieringa, PA3FNB. Krabbenbosweg 53, 7555 EC Hengelo.
074-2434863. Bestellingen kunnen op een af te spreken tijd/plaats worden afgehaald.

Redactieadres: Martin Cohn, PE2MGA
Madoerastraat 47, 7556 SM, Hengelo (ov)
e-mail: twentebeam@gmail.com

Overname van artikelen en/of schema's is met bronvermelding toegestaan

Uiterste inleverdatum van kopij voor het volgende nummer: 6 november 2011



Ons bouwteam telt een 15-tal medewerkers. Het zijn vakmensen die gespecialiseerd zijn in het renoveren, onderhouden en verbouwen van woningen / bedrijfspanden. Daarnaast werken wij nauw samen met een aantal gerenommeerde onderaannemers.

Wij zijn voornamelijk actief in brede straal rond ons adres in Enschede. Hierdoor kunnen wij in noodgevallen, of spoedeisende opdrachten, snel ter plaatse zijn. Wij garanderen dan ook een zeer snelle afwikkeling bij allerlei onderhoudsklachten. Wij zijn met meerdere mensen 24 uur per dag bereikbaar.

Wij hebben ervaring in het werken met particulieren, gemeenten, woningbouwverenigingen, makelaars en andere onroerend goed beheerders. Wij beseffen dat een snelle afwikkeling, niet alleen van de opdracht maar ook de facturering zeer belangrijk is.

www.bouwbedrijfrenshof.nl



EXPOVORM



INTERNATIONAL

STANDBOUW · EXHIBITION SERVICES
STANDS D'EXPOSITION · MESSEBAU

Ons bereik is wereldwijd

www.expovorm.nl