



Twente Beam



De digitale Twente Beam van de VERON-VRZA afdeling Twente is bestemd voor alle leden en voor overige belangstellenden. Twente Beam wordt 10 x per jaar verstuurd naar alle leden en niet leden die zich via de site VERON-VRZA afdeling Twente hebben geabonneerd.

Jaargang 35 nummer 29 december 2014

Inhoud van deze Twente Beam

- Wetenswaardigheden
- Afdelingsbijeenkomsten
- ZM award (mededelingen van het bestuur)
- Uitnodiging huishoudelijke vergadering
- Medewerkersdag VRZA
- Storing Zendamateur Bergschenhoek
- Foutje
- In Memoriam roepletters PD17MH
- Nieuw zelfbouw buizenproject
- QSL (74)
- De endfed, een waardig alternatief?

Wetenswaardigheden

Zondag 21 december vindt er een radiomarkt plaats in Bladel. Deze zal wederom plaatsvinden bij Zalencentrum Den Herd aan het Emmaplein 4 in Bladel. De organisatie is in handen van de Kempische amateur radio club, beter bekend als PI4KAR.

Aandacht is er voor de radioamateur en verwoede zelfbouwer van elektronica en computers, maar natuurlijk is het ook een goede gelegenheid om collega amateurs te ontmoeten en weer eens bij te praten over het afgelopen jaar.

Afdelingsbijeenkomsten 2014

De VERON en de VRZA afdeling Twente houden hun afdelingsbijeenkomsten op elke laatste woensdag van de maand (behalve in juli) in: 't Hamnus, Binnenhavenstraat 33, 7553 GH Hengelo. De activiteiten beginnen om 20.00 uur

Datum	WAT	Locatie	Categorie
17-12-2014	ZM award	't Hamnus	Afdelingsbijeenkomst
27-12-2014	Afsluiting van het jaar met oliebollen (Regulaire openingstijd)	't Hamnus	Zaterdag regulaire
03-01-2015	Nieuwjaars receptie		
21-1-2015	Huishoudelijke vergadering VERON afd. Twente	't Hamnus	Vergadering
28-1-2015	Nog nader in te vullen	't Hamnus	Afdelingsbijeenkomst
25-2-2015	Nog nader in te vullen	't Hamnus	Afdelingsbijeenkomst
25-3-2015	Nog nader in te vullen	't Hamnus	Afdelingsbijeenkomst



Twente Beam



De digitale Twente Beam van de VERON-VRZA afdeling Twente is bestemd voor alle leden en voor overige belangstellenden. Twente Beam wordt 10 x per jaar verstuurd naar alle leden en niet leden die zich via de site VERON-VRZA afdeling Twente hebben geabonneerd.

ZM award.



Dit jaar vindt de ZM award uitreiking plaats op 17 december 2014. Deze begint om 20.00 uur in ons clublokaal aan de binnenhavenstraat 33 in Hengelo. De ZM award is een zelfbouwprijs voor zendamateurs. Er is een algemene prijs gekozen door een jury en een publieksprijs. Deze wordt door alle aanwezigen gekozen. De prijs wordt uitgereikt door de winnaar van het voorgaande jaar. De winnaar van vorig jaar was Pieter-Tjerk de Boer PA3FWM. Inmiddels heeft hij laten weten niet aanwezig te kunnen zijn

omdat hij belangrijke promotie activiteiten heeft op de UT Twente. Uiteraard is hij hiervoor geëxcuseerd en wij zorgen voor een waardige vervanger.

Het jaar zit er bijna op en zoals inmiddels gebruikelijk sluiten we dit af op Zaterdag 27-12-2014 met olieballen (Regulaire openingstijd) wij rekenen op een grote opkomst. Maar om het nieuwe jaar goed te beginnen starten we het nieuwe jaar met de nieuwjaarsreceptie op zaterdag 3 januari. Deze begint om 14.30 uur. Mocht u niet in staat zijn deze bijeenkomsten te bezoeken wenst de redactie u hierbij al een voorspoedig 2015.





Twente Beam

De digitale Twente Beam van de VERON-VRZA afdeling Twente is bestemd voor alle leden en voor overige belangstellenden. Twente Beam wordt 10 x per jaar verstuurd naar alle leden en niet leden die zich via de site VERON-VRZA afdeling Twente hebben geabonneerd.



Uitnodiging Huishoudelijke vergadering woensdag 21 januari 2015.

Zoals altijd in de maand januari houden we onze huishoudelijke vergadering. Dit jaar is dat op woensdag 21 januari 2015. Deze huishoudelijke vergadering heeft een besloten karakter en is daarom volgens art. 7 van het afdelingsreglement uitsluitend toegankelijk voor leden van de VERON afd. Twente A40.

Kandidaten voor het bestuur kunnen zich schriftelijk uitsluitend tot een kwartier voor aanvang van de vergadering aanmelden bij de secretaris van het bestuur. Aanmelden per e-mail (pb1wb@veron.nl) kan eveneens, maar dan uiterlijk voor maandag 19 januari 2015. Indien je een voorstel voor de VR hebt kun je dit naar hetzelfde e-mailadres sturen.

De agenda voor deze avond ziet er als volgt uit,

1. Opening en mededelingen.
2. Notulen HH vergadering maart 2014, zie verontwente.nl.
3. Jaarverslag en financieel verslag.
4. Verslag kascontrolecommissie.
5. Benoeming nieuwe kascontrolecommissie.

6. Bestuursverkiezing,

William, PD3WKS aftredend en niet herkiesbaar.

Willy, PB1WB herkiesbaar.

Arnold, PA1AK herkiesbaar.

Het bestuur heeft in de persoon van Arjan PA5AD een kandidaat gevonden voor de vrijkomende bestuursfunctie.

PAUZE

7. Behandeling eventuele ingediende VR-voorstellen.
8. Rondvraag.
9. Sluiting.

De vergadering begint om 20.00 uur in 't Hamnus, Binnenhavenstraat 33 te Hengelo.

73 Willy, PB1WB (secretaris)

Medewerkersdag VRZA op zondag 8 maart 2015 te Almere

Dames en Heren,

Op zondag 8 maart 2015 zal van 11.00 uur tot 15.00 uur de jaarlijkse medewerkersdag van de VRZA worden gehouden. U bent bij deze van harte uitgenodigd deze dag bij te wonen.

Door de vriendelijke medewerking van PA7RAY, secretaris van de afdeling Flevoland van de VRZA, kan deze dag wederom worden gehouden in het onderkomen van die afdeling.

Pagina 3 Bijdragen voor Twente Beam kunt u mailen naar [twentebeam @ gmail.com](mailto:twentebeam@gmail.com)



Twente Beam

De digitale Twente Beam van de VERON-VRZA afdeling Twente is bestemd voor alle leden en voor overige belangstellenden. Twente Beam wordt 10 x per jaar verstuurd naar alle leden en niet leden die zich via de site VERON-VRZA afdeling Twente hebben geabonneerd.



Het adres is :

Buurtcentrum "De Draaikolk"
Lekstraat 2
1316 EM Almere

Een routebeschrijving vindt u op www.pi4fld.nl onder de kop "route". Mocht u in Almere het spoor bijster raken dan kan Raymond, PA7RAY u via 06-81980333 "binnenpraten".
Voor een broodje tijdens de lunch zal worden gezorgd.

Nieuw: omdat er in de Draaikolk voldoende ruimte is, kunt u in tegenstelling tot vorige jaren als afdelingsbestuur zelf bepalen met hoeveel leden van uw bestuur u de dag wilt bijwonen. Hetzelfde geldt voor de diverse commissies en voor de WVV.

Er is voor die dag voorzien in een "open agenda".

Dat wil zeggen dat u alles, waarover u het bestuur van de VRZA altijd al eens had willen (aan)spreken, naar voren kunt brengen en het bestuur van zijn kant ook een aantal zaken met u zou willen bespreken, onder meer:

de uitwerking/uitvoering van tijdens de laatste BALV genomen besluiten, de vorm waarin CQ-PA thans verschijnt en de mogelijkheden om de VRZA te promoten na afloop van de amateurexamens.

Wilt u met het oog op de lunch via het e-mailadres secr@vrza.nl voor **1 februari 2015** laten weten of u wel of niet aanwezig zult zijn en met hoeveel personen?

Het bestuur hoopt velen van u op 8 maart a.s. te kunnen ontmoeten.

Met vriendelijke groet,

namens het bestuur van de VRZA,
Karel Spaas, PA3AKF, secretaris.

Zendamateur Bergschenhoek stoort hele buurt



Twee weken ontstond er al een hele discussie op fora nadat er een artikel op de website van RTV Rijnmond verscheen met als kop 'Zendamateur Bergschenhoek stoort hele buurt'.

In het decembernummer van DKARS-magazine wordt de andere kant van het verhaal belicht in een interview met de zendamateur



Twente Beam



De digitale Twente Beam van de VERON-VRZA afdeling Twente is bestemd voor alle leden en voor overige belangstellenden. Twente Beam wordt 10 x per jaar verstuurd naar alle leden en niet leden die zich via de site VERON-VRZA afdeling Twente hebben geabonneerd.

in kwestie, Evert van Walsum (PD3EEF), die in het dagelijks leven piloot van beroep is.

Droevige conclusie is dat de zendamateur door de opgehitste bewoners al als schuldige is aangewezen, terwijl de resultaten van het onderzoek door Agentschap Telecom nog niet eens bekend zijn. Van Walsum hekelt de publicatie van RTV Rijnmond. “De omroep heeft mijn kant van het verhaal niet gehoord, dat heb ik recht moeten trekken. Door dit eenzijdige verhaal ben ik al schuldig verklaard voordat het bewijs er is.”

DKARS-magazine nummer 6, december 2014, telt ruim 70 pagina's en is begin volgend weekend te downloaden vanaf dkars.nl.

Bron Hamnieuws .nl

Behandel uw antenne ook met **Gain** ! En ver-groot de versterking !!!

Gain is verkrijgbaar na 31-3-2015 in de **DKARS Webshop!**

Foutje

In het artikel betreffende de “Meetplaats 't Hamnus” in Twentebeam van november j.l. is Lex, PH2LB, abusievelijk de call PA2HB toebedacht. Bij deze herstel van de situatie.

De call PA2HB behoort volgens Lex toe aan Hemmo. Lex uit de vrees dat Hemmo overladen zal worden met mailverkeer.

Beide amateurs excuses voor het ongemak.



Twente Beam



De digitale Twente Beam van de VERON-VRZA afdeling Twente is bestemd voor alle leden en voor overige belangstellenden. Twente Beam wordt 10 x per jaar verstuurd naar alle leden en niet leden die zich via de site VERON-VRZA afdeling Twente hebben geabonneerd.

In Memoriam roepletters PD17MH

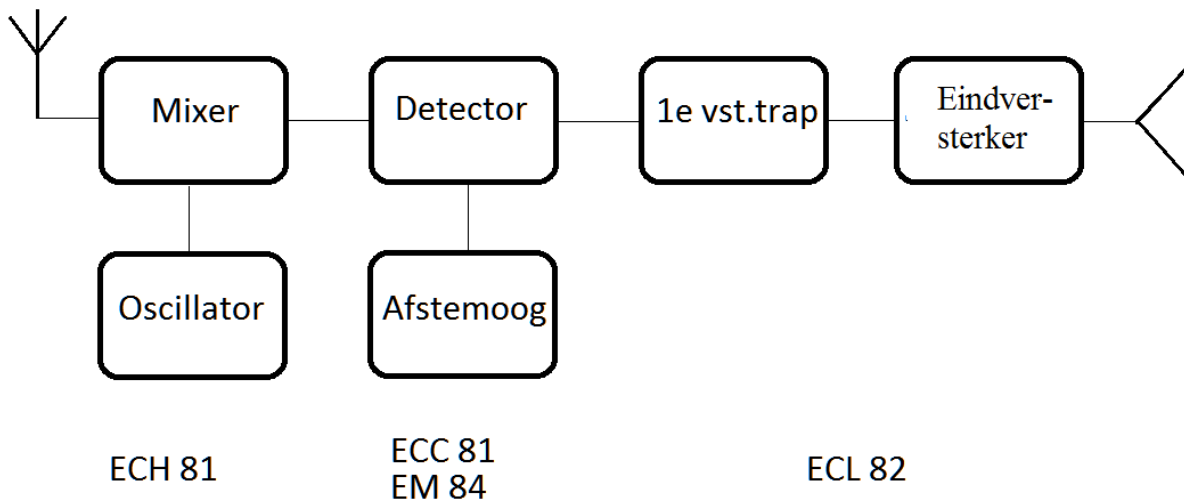
PD17MH actief van 19 tot en met 26 december 2014

PD17MH actief van 19 tot en met 26 december 2014 De speciale roepletters PD17MH worden in deze periode gebruikt door Mark Voskuilen PDØMV. Doel is om zoveel mogelijk radio verbindingen te maken als eerbetoon aan de slachtoffers van dit tragisch incident.

Meer informatie op de QRZ.com pagina van deze special call.

Nieuw zelfbouw buizenproject

Van de bouwers van het Tukkertje en de Neander zijn vragen binnengekomen over een bijpassende ontvanger. De uitvoering ervan staat nog ter discussie. Dit zou een z.g. 1-V-1, 1-V-2 of een simpel supertje kunnen zijn. Voorwaarde is dat er ook, zij het met de beperkingen van de uitvoering, mee gewerkt kan worden. Hieronder een voorbeeld van een simpel supertje. Het afstemoog (Magic Eye) is erin opgenomen voor de uitstraling van het geheel.



Op de maandagavonden is er gelegenheid om aan het project te werken. Gezamenlijk worden problemen die we tegengekomen opgelost. Dat is ontzettend leerzaam gebleken. Uiteraard zijn ook potentiële bouwers welkom die niet aan het Tukkertje of de Neander deelgenomen hebben. Geïnteresseerd: stuur een mail aan PA2BDV @ amsat.org.

Berto, PA2BDV



Twente Beam

De digitale Twente Beam van de VERON-VRZA afdeling Twente is bestemd voor alle leden en voor overige belangstellenden. Twente Beam wordt 10 x per jaar verstuurd naar alle leden en niet leden die zich via de site VERON-VRZA afdeling Twente hebben geabonneerd.



Pse QSL (74)

In het onvolprezen blad van de SRS – Surplus Radio Bulletin – werd vorig jaar een oproep gedaan door de Stichting Bunkerbehoud Zeeland (www.bunkerbehoud.com) om Wehrmacht- of Kriegsmarine kortegolfzenders die ongebruikt op de zolder staan een nieuwe educatieve bestemming te geven. Ik heb de mensen aangeschreven, want in mijn familiekring was zo'n potentiële donateur, die een werkende Torn Eb ontvanger en een 100 W.S. middengolfzender van de Wehrmacht had staan. Uiteraard was men zéér geïnteresseerd. De spullen werden van de zolder gehaald, bekeken en uiteraard ook eens geprobeerd (de ontvanger dan).

Wat is Bunkerbehoud? De Stichting Bunkerbehoud heeft op Walcheren een aantal bunkers ingericht waarin de Atlantikwall centraal staat. Ook wordt ruim aandacht besteed aan de intensieve strijd, die in november 1944 heeft geleid tot de bevrijding van de monding van de Westerschelde. De Atlantikwall was een Duitse verdedigingslinie, aangelegd tussen 1942 en 1944 langs de kust van Noorwegen tot de Frans-Spaanse grens. Doel van de linie was het voorkomen van een geallieerde invasie op de kust door de bouw van vele duizenden bunkers en versperringen. In Zeeland werden met name Walcheren (Vlissingen) en Zeeuws-Vlaanderen (Breskens) zwaar verdedigd in verband met hun strategische positie aan de monding van de Westerschelde: de toegang tot de haven van Antwerpen. De commandopost van de Duitse divisie die verantwoordelijk was voor het gebied van Walcheren en beide Bevelanden, was gevestigd in het park Toorenvlied in Middelburg.

In het park en op het aangrenzend landgoed Vijvervreugd zijn in de oorlogsjaren 14 bunkers gebouwd, 3 in de functie van commandopost, 1 als keuken, 1 grote als het communicatiecentrum en 9 als veilig onderkomen voor al het personeel.

De bezoeker met mobiel internet kan vrij gebruik maken van een draadloos netwerk (WiFi) waarop een app kan worden gedownload. Deze geeft bij elk van de 11 resterende bunkers extra informatie. Korte gedichten aan het beton vertellen het lokale verhaal over de Tweede Wereldoorlog en de bevrijding. Een aantal van de bunkers is aangepast voor het laten overwinteren van vleermuizen. Voor de jonge bezoeker zijn er verschillende speeltoestellen en het vogelasiel “De Mikke” is zeker een bezoek waard. Het park is een perfecte combinatie van ontspanning, natuur, kunst en geschiedenis.

De communicatiebunker type 618

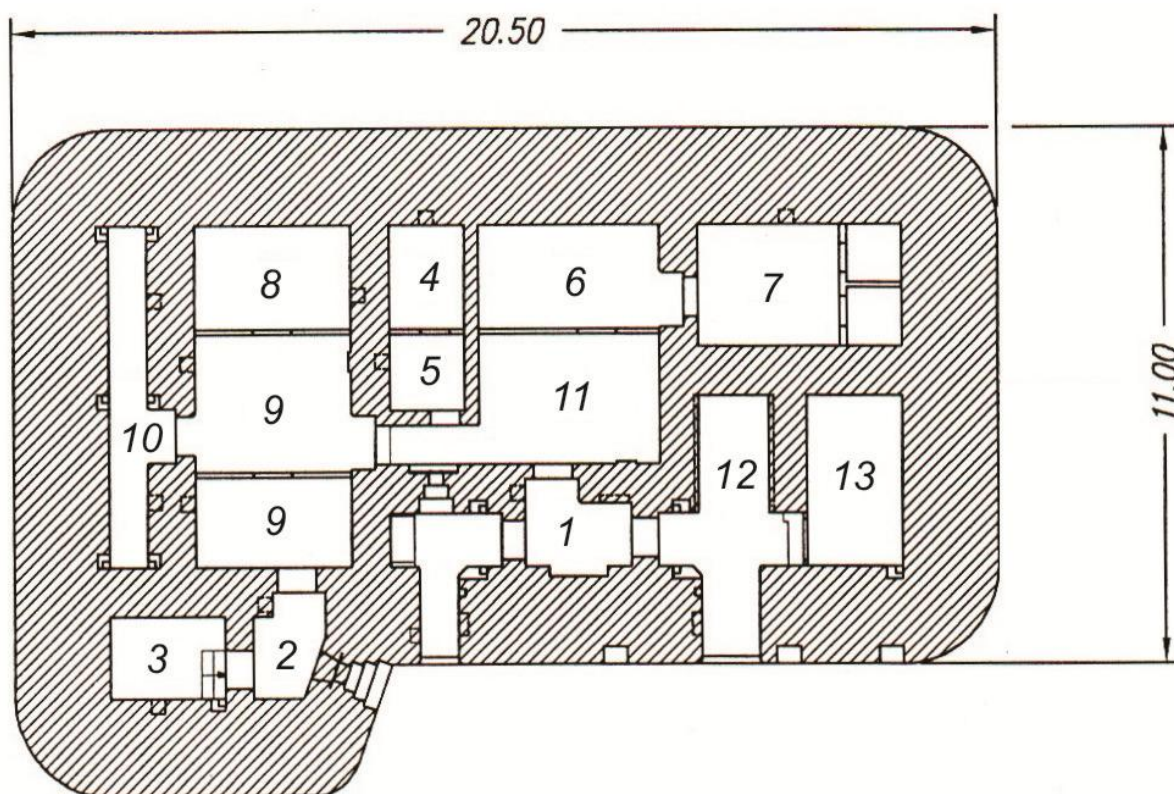
De bunker is een “*Nachrichtenstand für höhere Stäbe*”, een communicatiebunker voor staven op divisieniveau of hoger. Dit centrum verzorgde voor de staf alle verbindingen: radio, telefoon, telex, ordonnansen en de (veld)post. Voor het vercijferen van geheime informatie werd de beroemde “Enigma” machine gebruikt.



Twente Beam



De digitale Twente Beam van de VERON-VRZA afdeling Twente is bestemd voor alle leden en voor overige belangstellenden. Twente Beam wordt 10 x per jaar verstuurd naar alle leden en niet leden die zich via de site VERON-VRZA afdeling Twente hebben geabonneerd.



1: gasluis 2: nabijverdediging 3: verwarming 4: kabelverdeler 5: onderdelen 6: telefooncentrale 7: telexkamer 8: radio-officier 9: radiokamer 10: antenneruimte 11: berichtenkantoor 12: kabelrollen en meetapparatuur 13: acculaadstation.

Het is de bedoeling om de oude Wehrmachtapparaten in bruikleen te geven voor expositie in de radiokamer. Zoals vermeld hebben we eerst even met de 76 jaar oude Torn Eb ontvanger gespeeld. Het toestel bleek nog perfect te werken, al is de bediening in de huidige tijd wel wat lastig. Op de frequentieband van 4420 tot 6970 kHz was nog net het CW deel van de 40 meter band te beluisteren, maar de fijnafstemming in stappen van 27 kHz op de schaal van 0 – 100 vereist het nodige “Fingerspitzengefühl”. Op de 80 meterband was het eenvoudiger (13 kHz stappen).



De ontvanger "Thorn Eb"

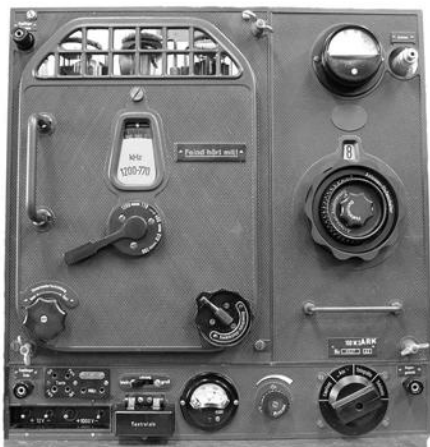


Twente Beam



De digitale Twente Beam van de VERON-VRZA afdeling Twente is bestemd voor alle leden en voor overige belangstellenden. Twente Beam wordt 10 x per jaar verstuurd naar alle leden en niet leden die zich via de site VERON-VRZA afdeling Twente hebben geabonneerd.

De rechtuit ontvanger is gemaakt in 1938 door Telefunken, heeft 4 lampen RV2P800, bestrijkt in 8 banden het frequentiegebied tussen 100 en 7000 kHz en weegt 12 kg. De voeding is 2V voor de gloeidraden en 90 V voor de anodes.



De Sender 100 W.S.

De mobiele zender 100 W.S. is een eveneens een zwaar ding, frequentiegebied van 200 tot 1200 kHz en ontworpen in 1938 door Lorenz. De zender levert 100W als je er 12 Volt en 1200 Volt gelijkspanning op aansluit en is voorzien van drie buizen, een RS241 en twee RS237. *Eingesetzt als zweistufiger Sender des leichten Funktrupps bzw. mittleren Funktrupps b der deutschen Wehrmacht, zumeist in Verbindung mit dem Langwellenempfänger a für Telegrafie, Telefonie und Fernschreibdienst.* Let op het opschrift op de zender! "Feind hört mit...."

De toestellen worden begin volgend jaar aan Bunkerbehoud overgedragen.

73, Hans, PAoHRM

De endfed, een waardig alternatief?

Inleiding:

De endfed is een antenne die de laatste tijd sterk in populariteit toegenomen is. In Twentebeam van november j.l. heeft u kunnen lezen hoe Ariën, PD9H, de endfed toegepast heeft bij de opbouw van zijn station.

In dit artikel wordt uitgelegd welk soort endfed antenne bedoeld wordt, op welk principe de antenne gebaseerd is, welke uitvoeringen er zijn en tenslotte de voor- en nadelen van de antenne t.o.v. andere concepten. In een volgend artikel wordt uitgelegd hoe je een endfed antenne zelf kunt maken en de specifieke zaken waar rekening mee moet gehouden.

Soorten endfeds:

Als we uitgaan van de letterlijke vertaling uit het Engels, eindgevoede antenne, kennen we een aantal soorten. Dat is ten eerste de eindgevoede draad van een willekeurige lengte die wordt afgestemd met een antenntuner. Meestal gebeurt dat vanuit de shack. Een goede hoogfrequent aarde of een tegencapaciteit is hierbij vereist. De mogelijke hoogfrequent in de shack en de kans op TVI en/of BCI, alsmede het telkens opnieuw af moeten stemmen van de tuner bij het wisselen van frequentie, zijn nadelen.



Twente Beam



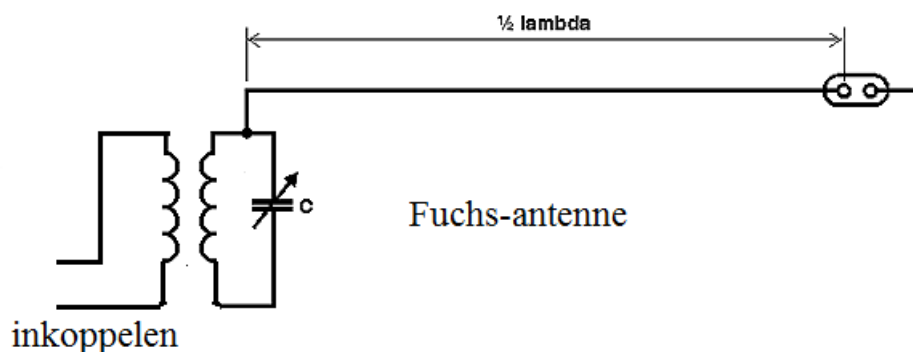
De digitale Twente Beam van de VERON-VRZA afdeling Twente is bestemd voor alle leden en voor overige belangstellenden. Twente Beam wordt 10 x per jaar verstuurd naar alle leden en niet leden die zich via de site VERON-VRZA afdeling Twente hebben geabonneerd.

Een tweede bekende is de endfed die gevoed wordt met een 1:9 balun. De 50 Ohm van de antennekabel wordt omhoog getransformeerd naar 450 Ohm. Bij bepaalde lengten past deze antenne goed aan voor meerdere amateurbanden. Alhoewel minder omvangrijk dan bij een 50 ohms systeem zal hierbij voldoende tegencapaciteit en/of aarde aanwezig moeten zijn. Het risico van TVI en/of BCI blijft aanwezig. Er hoeft echter niet (of minder) afgestemd worden.

Het derde type is de eindgevoede halve golf. Doordat de antenne precies een halve golf of een veelvoud ervan is, behoeft dit type antenne geen of minimale hoogfrequent aarde of tegencapaciteit. Dit type antenne wordt in dit artikel nader belicht.

Het Principe:

De eindgevoede halve golf antenne staat bekend als de "Fuchs" antenne. Hieronder is een voorbeeld



afgebeeld. Hoe er precies ingekoppeld wordt laten we even buiten beschouwing.

Als de antenne precies de afmeting van een halve golf heeft, is de stroom aan het begin van de antenne nul. De impedantie is op dat punt theoretisch oneindig. Dat betekent dat er geen stroom loopt. Daardoor is er geen tegencapaciteit nodig. In de praktijk blijken er altijd wel enige afwijkingen te ontstaan waardoor de impedantie niet oneindig is. Echter is deze wel hoog, in de orde van 3 à 4 kOhm. Dit is de reden dat er toch enige tegencapaciteit nodig is. Hoe dat bij de tegenwoordig populaire uitvoeringen gerealiseerd wordt, komt in het volgende artikel aan de orde.

Uitvoeringen:

Tegenwoordig zijn twee uitvoeringen populair. Dat is ten eerste de antenne, gevoed met een coaxkabel gevolgd door een afgestemde kring waaraan de antenne gekoppeld is. Deze uitvoering is voor één frequentie afgestemd. Bij de tweede uitvoering wordt de lage impedantie van 50 Ohm omgetransformeerd naar een impedantie van ongeveer 3 kOhm. Dit wordt gedaan voor een breed frequentiebereik. Het grote voordeel dat hiermee bereikt wordt, is dat de antenne niet alleen als halve golf antenne werkt, maar ook als een hele golf, anderhalve golf, dubbele golf en ga zo maar door. Dat is dus gunstig want tel maar uit: 160 meter-80 meter-40 meter enz., allemaal amateurbanden. Er zijn nog meer voordelen die deze antenne populair maken. Hieronder volgt een opsomming.



Twente Beam

De digitale Twente Beam van de VERON-VRZA afdeling Twente is bestemd voor alle leden en voor overige belangstellenden. Twente Beam wordt 10 x per jaar verstuurd naar alle leden en niet leden die zich via de site VERON-VRZA afdeling Twente hebben geabonneerd.



Voordelen:

Een dipool is de meest toegepaste “simpele” antenne. Deze kan al dan niet resonant zijn. Hij bestaat uit twee helften en een voedingslijn. Er zijn minimaal twee ophangpunten nodig. Een veel voorkomende situatie is een rijtjeswoning of een twee onder éénkapper. Daar is veelal slechts plaats voor een antenne in de achtertuin. De ophangpunten bevinden zich meestal aan de woning en een plaats achter in de tuin. Vanuit de helft van de antenne moet de voedingskabel teruggevoerd worden naar de woning waar zich de shack bevindt. Technisch gezien een mindere oplossing omdat de kabel, in ieder geval voor een deel, parallel loopt aan de antenne. Dit veroorzaakt een onbalans en daarmee verliezen, hoewel deze verliezen vaak beperkt zijn. Echter vormen de voedingskabel en de aansluiting ervan aan de antenne, nog een ander probleem: ze zijn prominent visueel aanwezig en trekken de aandacht, terwijl de rest van de antenne minder opvalt.

De endfed heeft geen van beide problemen. De voeding van de antenne kan bij het ophangpunt aan de woning plaatsvinden en het tweede ophangpunt ergens achterin de tuin. Hoe prominent dit laatste ophangpunt aanwezig is, wordt bepaald door de uitvoering ervan door de amateur. Hiermee is dan meteen het grote voordeel van deze antenne benoemd: het is een antenne met een lage EVI (environmental visual interference) of in het Nederlands: een lage visuele omgevingsverstoring. Voor amateurs die zich vanwege omgevingsfactoren (xyl, qrp's, burens, woningcorporaties etc) slechts een onopvallende antenne kunnen veroorloven is deze antenne een goede oplossing. Zijn er dan alleen maar voordelen? Het antwoord laat zich raden. Uiteraard zijn er nadelen.

Nadelen:

Bij de meerbanden endfed vindt een transformatie plaats van laag- naar hoogohmig. In de transformator ontstaan lichte verliezen.

Omdat vanwege de breedbandigheid van de trafo een ferrietkern wordt gebruikt ontstaat de kans op verzadiging. Het vermogen dat kan worden overgedragen is daarmee beperkt.

De bandbreedte van de antenne is beperkt. Als de antenne met een tuner bijgestemd wordt klopt het argument dat er geen hoogfrequent aarde nodig is niet meer. De verliezen zullen toenemen.

Samenvattend kan gesteld worden dat een meerband endfed bepaalde nadelen heeft. Wanneer daar op een goede manier mee omgegaan wordt is het een heel bruikbare antenne, die in het gebruik niet onderdoet voor een normale halve golf straler. Daarvoor moeten er een aantal compromissen gesloten worden. Wat de amateur ervoor terugkrijgt is een antenne met een relatief gunstige aansluiting van de voedingslijn nabij de shack en een laag EVI gehalte. Helaas voor onze hobby gaat deze laatste een steeds grotere rol spelen.

Berto, PA2BDV