



Twente Beam

Wetenswaardigheden

VERON VHF-dag

Op zaterdag 2 april a.s. zal de VERON VHF-en-hoger dag weer plaatsvinden. Dit jaar wordt deze georganiseerd in Eindhoven. Dit jaar staat in het teken van Quality Modes en 'Digital Voice', zoals DMR, D-star, System Fusion, Tetra, etc. De dag is gratis toegankelijk voor VERON-leden. Niet-leden betalen sinds dit jaar € 10 in de bijdrage aan de kosten. Vooraf aanmelden is noodzakelijk en moet voor 25 maart a.s. gebeuren. Meer informatie is te vinden op de website VHF-en-hoger van de VERON. <https://vhf-uhf.veron.nl/evenementen/vhf-en-hoger-dag-2016/>

Afdelingsbijeenkomsten

De VERON en de VRZA afdeling Twente houden hun afdelingsbijeenkomsten op elke laatste woensdag van de maand (behalve in juli) in: 't Hamnus, Binnenhavenstraat 33, 7553 GH Hengelo.

De activiteiten beginnen om 20.00 uur

De afdelingsavond uitgelicht

Op de afdelingsavond van 24 februari 2016 gaat Gerrit Westera, PA0GEW, vertellen over het fenomeen long delayed echo's en de mogelijke verklaringen hiervoor.

Long Delayed Echoes (LDE's) zijn echo's van radiosignalen die volgen op het origineel na een tijd die niet normaal verklaarbaar is. Er zijn vertragingen geconstateerd tussen enkele tienden van seconden en tientallen seconden. LDE's werden voor het eerst waargenomen in 1927 door de Noor Jörgen Hals. Hoewel ook in de jaren die sedertdien zijn verstreken af en toe LDE's zijn gehoord blijft het een uiterst zeldzaam verschijnsel en daarom ook zo moeilijk te onderzoeken.

DATUM	NAAM	LOCATIE	CATEGORIE
24.02.2016	Afdelingsavond Lezing door PA0GEW over long delayed echo's.	't Hamnus	Afdelingsavonden
23.03.2016	Veron huishoudelijke vergadering	't Hamnus	Afdelingsavonden
30.03.2016 20.00 uur	Lezing door Ruud Ivens, PG1R, over geluiden op HF die daar niet thuis horen.	't Hamnus	Afdelingsavonden
20.04.2016 20:00 uur	afdelingsbijeenkomst	't Hamnus	Afdelingsavonden

IN DIT NUMMER

In Memoriam	2
Van de Voorzitter	3
Maker FestivalTwente.....	4
Nieuwe R820T2 dongle	5
Zelfbouwactiviteiten	5
Verslag huishoudelijke vergadering 20 januari 2016	6-7
Uitnodiging huishoudelijke vergadering.....	7
Agenda Huishoudelijke vergadering 23 maart 2016.....	7
Zelfbouw project 2016.....	8
PACC contest bij PI4A.....	9-11
De Vuurtoren	12-14
Zendamateur overvallen.....	15
Silent Key	16

De digitale Twente Beam van de VERON-VRZA afdeling Twente is bestemd voor alle leden en voor overige belangstellenden. Twente Beam wordt 10 x per jaar verstuurd naar alle leden en niet leden die zich via de site VERON-VRZA afdeling Twente hebben geabonneerd.

Colofon

Bestuur VERON afd. Twente

Erik Schott PA0ESH (voorzitter)
Willy Braamhaar PB1WB (secretaris)
Frans Hilbrink PA4FH (penningmeester)
Frank Wiering PC2D (bestuurslid)
Gerard Jansen PA1TX (bestuurslid)
Arnold Koelman PA1AK (bestuurslid)
Arjan Doek PA5AD (opleiding)

Bestuur VRZA afd. Twente

Henk Subelack PE2HNN (voorzitter)
Willy Braamhaar PB1WB (secretaris)
Jef Enkelaar PA3AEZ (penningmeester)

Secretariaat

Lucas Rotgansstraat 51, 7552 XP Hengelo
The Netherlands e-mail a40@veron.nl

Clubgebouw

't Hamnus
Binnenhavenstraat 33 7553 GH Hengelo

Redactie Twente Beam

Martin Cohn PE2MGA
Marco Gerritsen PE2TET
Frans Hilbrink PA4FH
Berto Dekker PA2BDV
Mail adres Twentebeam@gmail.com

Servicebureau

Anne-Marie Wieringa, PA3FNB
Krabbenbosweg 53, 7555 EC Hengelo.
074-2434863. Bestellingen kunnen op een af-
te spreken tijd/plaats worden afgehaald.
E-mail pa3fnb@veron.nl

Foto's in Twente Beam

De redactie heeft haar uiterste best gedaan
rechthebbende te achterhalen. Mocht u van
mening zijn dat u rechten kunt laten gelden
dan kunt u zich melden bij de redactie .

Verspreiding

Twente Beam wordt 10 x per jaar verstuurd
naar alle leden en niet leden die zich via de
site VERON-VRZA afdeling hebben
aangemeld .
Overname van de inhoud of delen daaruit is
uitsluitend toegestaan na toestemming van
de redactie.

In Memoriam

Jan Menkehorst PA3ECO, 1948 – 2016



Geheel onverwacht overleed op 31 januari jl., op een leeftijd van 67 jaar, Jan Menkehorst PA3ECO.

Jan behaalde zijn zendmachtiging meer dan 35 jaar geleden en was jarenlang actief op de HF- en lagere VHF-banden. Hij deed dat vrijwel uitsluitend met behulp van oude legerapparatuur, het zogenaamde "groene spul". Jan gaf daarmee bij speciale gelegenheden demonstraties. Bijvoorbeeld bij de herdenking van de overval op Huize Lidwina in Zenderen of, zoals de foto toont, bij de herdenking van 60 jaar bevrijding van Oldenzaal in mei 2005.

Jan was een bekwaam telegrafist. Een groot aantal jaren gaf hij in Enschede wekelijks les aan amateurs om hen zo op te leiden voor het destijds nog verplichte morse-examen. Velen hebben het "Morse Included" aan Jan te danken.

De afdeling Twente van de VERON verliest in Jan een enthousiast afdelingslid met een grote betrokkenheid bij wat er in de afdeling gebeurde.

PA3ECO is Silent Key

We herdenken Jan als een gedreven zendamateur en voor zijn deskundige bijdragen zijn we hem veel dank verschuldigd.

Hij is helaas niet meer onder ons en we zullen hem missen, maar niet vergeten.
Wij wensen zijn echtgenote Liesbeth, zijn kinderen en verdere familie veel sterkte met dit grote verlies.

Namens het bestuur van de afdeling Twente,
Bram van den Berg, PBØAOK.

Van de voorzitter (van de VERON afdeling Twente)

Deze week kreeg ik nog even een herinnering om toch nog even een stukje van de voorzitter te schrijven.

Eigenlijk stond m'n hoofd er niet naar. Het was een rare periode de afgelopen 4 weken.

De algemene ledenvergadering liep op zich als een treintje en er zijn van daaruit dan ook geen spectaculaire dingen te melden.

We hebben weer een voorstel voor de VR, ditmaal met betrekking tot de N-amateur die ATV bedrijft. Verder hebben we eindelijk de website weer operationeel en zo langzamerhand zijn ook de archieven weer zo goed als overgezet. Dankzij Roy kun je nu on-line terug naar 2001. We missen nog 2013 maar die komt ook nog wel boven water.

Daarnaast heeft Bram zijn eigen digitale plek binnen de website waar je alle boeken kunt vinden die we in beheer hebben bij de bibliotheek. Makkelijk als je eens wat zoekt. Dan weet je of het er is.

Ook de zelfbouw hoek is bijna weer volledig en Gerrit GJV als grootste leverancier van bouw artikelen, heeft her en der al artikeltjes aangepast zodat we ook weer bij de tijd zijn.

Maar er waren ook moeilijke dagen. Het bericht dat Jan, PA3ECO, was overleden, sloeg in als een bom en het was goed om te zien dat er veel amateurs op de condoleance waren.

Daarnaast, qua call misschien wat minder bekend, is ook ons afdelingslid Ton Kooijman, PE0AGO, uit Nijverdal overleden en wel op 12 februari j.l. We zijn door de familie benaderd om te helpen met de nalatenschap van Ton, want hij was nogal een verzamelaar. En dat is een activiteit, die ik uit eigen ervaring ook eens heb mogen meemaken en waar je als verenging erg goed mee doet.

Zelf zie ik weer helder na 2 staaroperaties in de afgelopen 6 weken. Tijdens die herstelperiodes zit je thuis en mag je niet veel, maar je oren doen het nog goed, dus ben ik maar weer eens in cw wat gaan doen. En dan zie maar weer dat met zo'n antieke mode prima verbindingen kunt maken over bijna de hele wereld met een bijna niet te filmen antenne, in mijn geval een spandraad op / in de heg.

Dat is natuurlijk niets bij het geweld wat er tijdens de PACC contest 2016 van het afgelopen weekend weer in de lucht werd gebracht. En met "in de lucht" bedoel ik dan ook met name de antennes op de kranen van Wagenborg. Gaaf gezicht en daarmee heb je echte oren als contest station. Dat het hobby blijft kon je ook goed ruiken op zaterdagmiddag want er hing een geur van opgeblazen eindtrappen. Dus voor menige contester breekt er weer een tijd van repareren aan.

Tenslotte blijft in mijn geval de drang om op softwaregebied iets te doen binnen de hobby nog steeds bestaan, dus flux de Raspberry weer eens aangestoken en wat Ham radioprogrammatjes geïnstalleerd. Waaronder een dxcluster en een tier2 server voor APRS.

Maar om dat steeds vanuit huis te laten draaien bleek niet echt wat te zijn, met een xyl, die af en toe de spanning in de shack uitdoet, dus heb ik het er maar eens op gewaagd en een LowLevelServer gehuurd. Voor iets meer dan 2 euro draait daar nu van alles op, waaronder ook een VPN server, zodat ik in het buitenland toch nog eens naar het NOS journaal en het Nederlandse voetbal kan kijken. (als dat laatste al het aankijken waard is).

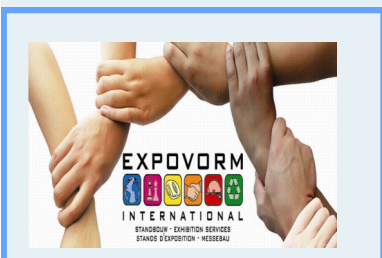
Heb je zelf interesse voor een eigen website om te experimenteren met wordpress, joomla of php, wil je je eigen dxcluster laten runnen (dxcluster.pa0esh.nl) of APRS Tier2 server (t2hengelo.pa0esh.nl) of wil je gewoon een eigen server voor andere doeleinden, dan kan ik dat echt aanraden. En opzeggen gaat per maand. Om de kosten hoeft je het niet te laten (llserver.pa0esh.nl).

Zoals ik jullie al eerder heb gemeld, treed ik terug als voorzitter van de VERON afdeling Twente. De zoektocht is nog steeds gaande maar ik ga ervan uit dat het allemaal voor de volgende ledenvergadering is gelukt. Ik dank jullie allemaal nogmaals voor de tijd die ik als jullie voorzitter heb meegemaakt en tot horens op een van de banden.

Hopelijk ook tot ziens op de komende afdelingsavond, waar Gerrit Westra, PA0GEW, ons komt vertellen hoe het nu met "long delayed echos" zit.

Wie de laatste lezing van Gerrit heeft meegemaakt, weet dat het een leerzame en onderhoudende avond wordt.

Erik, PA0ESH



Innovativiteit en creativiteit, Ontdek wat Twente te bieden heeft op het gebied van techniek, duurzaamheid, bouw, textiel, food, kunst, technologie en meer

MFT is kijken, maken, delen, leren en beleven en is geen beurs met informatiestands, en dat maakt het Maker Festival juist zo bijzonder. Alle soorten makers en bedrijven kunnen hun creaties demonstreren, exposeren, verkopen of een workshop geven.

3D printen, robots maken en besturen, hacken, bouwen en veel meer! In iedere hoek van de Performance Factory Gebouw Noord-West valt er tijdens MFT van alles te leren, doen en beleven. Naast een rijk programma waarin makers uit het hele land zich aan het publiek presenteren, wordt een lezingenprogramma georganiseerd waarin de



“Het festival over het nut en plezier van zelf dingen bedenken en doen.”

Makers beweging door toonaangevende kenners uit het veld wordt toegelicht.

Maker Festival Twente vindt plaats op zaterdag 28 en zondag 29 mei 2016 op een prachtige locatie in hartje Enschede: de Performance Factory. De vorige editie was in gebouw Zuid. De komende editie in 2016 wordt gehouden in gebouw Noord-West verdieping 1 en 2.

Adres:
Performance Factory
Gebouw Noord-West verdieping 1 en 2
Hoge Bothofstraat 45
7511 ZA Enschede
www.performance-factory.nl

Nieuwe R820T2 dongle

De mensen achter de website rtl-sdr.com hebben de oude R8 RTL SDR aanzienlijk verbeterd en hebben hiervoor andere componenten gebruikt. Daarom is de R820T2 RTL-SDR momenteel de goedkoopste, meest voorkomende en is de beste in termen van algemene bruikbaarheid. De R820T2 heeft een frequentiebereik van 24-1766 MHz en een passieve koeling is ingebouwd voor frequenties boven de 1.2 GHz en is volledig 100% compatibel met alle software voor de oudere R820T.

De R820T2 dongle zijn voorzien van de volgende verbeteringen:

- Temperatuur gecompenseerd oscillator (TCXO)
- Nauwkeurig af te stemmen en een temperatuur drift van bijna nul
- SMA female antenne poort.
- R820T2 tuner is gevoeliger dan de oudere R820T tuner.
- 100% compatibel met software met de oudere R8
- Een metalen behuizing
- Niet veel in prijs gestegen \$ 20,00
- Meer informatie over de RTL SDR 2.0 is te vinden op de website <http://www.rtl-sdr.com/buy-rtl-sdr-dvb-t-dongles/>



Zelfbouwactiviteiten



Het afgelopen jaar heeft de zelfbouw activiteiten op een laag pitje gestaan. Er is dan ook in 2015 geen nieuw project opgestart. . Dat zelfbouw wel leeft binnen de vereniging werd tijdens de zelfbouwtenoonstelling met een groot aantal deelnemers wel bewezen. De bijbehorende ZM award werd gewonnen door Marco PE1BR met zijn rotorbesturing De publieksprijs ging naar Willy PA0WDH. Tijdens de zelfbouwtenoonstelling was er grote belangstelling voor deze rotor besturing en er werd voorgesteld deze rotorbesturing als zelfbouw pakket het komend jaar aan te bieden aan de leden van de VERON en VRZA. De zelfbouw commissie zal hiervoor in overleg gaan met Marco PE1BR. Marco werkt momenteel aan een nieuw ontwerp. De aanpassingen zijn voornamelijk gericht op het bestellen en bouwen voor een grote groep. Ook zal er gewerkt worden aan een uitgebreide documentatie.

Henk PE2HHN
Frans PA4FH



Verlag huishoudelijke vergadering 20 januari 2016



Datum: **Woensdag 20 januari 2016**

Locatie: 't Hamnus

Aanwezig: 30 leden aanwezig incl. bestuur. 1 niet lid met toestemming bestuur.

Afwezig met kennisgeving: Anne-Marie/PA3FNB, Dick/PA1DI, Arnold/PD2C en Remy/PA3AGF.

Afwezig zonder kennisgeving: 277 leden.

Opening en mededelingen.

Erik PA0ESH opent om 20.00 uur de vergadering.

We herdenken ons overleden lid van 2015. Jan Fokkink/PA0JFO.

De afgelopen bestuursvergadering waren de twenterondeleiders uitgenodigd. Tijdens deze vergadering is de beslissing genomen dat de Twenteronde stopt op 31 januari 2016.

De nieuwe website is online. Veronvzatewente.nl. Indien er wat gemist of fout is graag een e-mail naar webmaster@veronvzatewente.nl.

2. Notulen huishoudelijke vergadering maart 2015.

Worden goedgekeurd met dank aan de notulist.

3. Jaarverslag en financieel jaarverslag.

Financieel verslag,

Frans/PA4FH licht het financieel verslag toe. We staan er in ieder geval goed voor.

Herman/PA0HFE, zie staan dat de bijdrage van de VRZA minder is dan begroot? Frans, klopt. Het ledenaantal van de VRZA loopt terug.

Bram/PB0AOK, er staat in de kolom realisatie 2014 240 euro, voor 2015 staat er 200. Dit gaat om de exploitatie van het Hamnus. Frans, diverse kosten lager, vandaar ook de afdracht lager.

Ben Puylaert, er staat dat er een bedrag is voor als we het gebouw moeten verlaten. Erik/PA0ESH, dit is als het toch gebeurd wij die reserve wel nodig zullen hebben. Tot nu toe maken we ons nog geen zorgen over.

Jaarverslag,

Ben Puylaert, pagina 30 inhoudelijk, moet er niet bij staan voor de zendamateurs?

Dit is niet aan te passen omdat het in het convenant staat en dat is destijds getekend.

Bram, pagina 29. Naam aanpassen. Er staat Roel Brouwer, maar dat moet zijn Roelf Brouwer.

Pagina 28, verantwoordelijke voor de website staat niet vermeld. Erik, die is er nog niet. Wordt aan gewerkt.

4. Verslag kascontrolecommissie.

Kascontrole, Hennie/PE1HB,

Alles gecontroleerd en goed bevonden.

Wel met de aanbeveling om na de laatste bardienst van het jaar de barvoorraad te inventariseren.

De commissie stelt de afdeling voor het bestuur en de penningmeester decharge te verlenen. De afdeling neemt dit voorstel over.

Erik dankt de kascontrolecommissie voor de uitoefening van haar taak.

5. Benoeming nieuwe kascontrolecommissie.

Hennie/PE1HB en Henk/PE2HHN zullen de controle van 2016 verrichten.

Reserve is Ben Puylaert.

6. Begroting 2016.

Frans/PA4FH neemt de begroting van 2016 door. Deze wordt goedgekeurd.

7. Bestuursverkiezing.

Aftredend en herkiesbaar, Frans/PA4FH, Frank/PC2D en Gerard/PA1TX.

Aftredende bestuursleden worden herbenoemd. Er waren geen tegenkandidaten.

8. Behandeling ingediend VR-voorstel.

Er is een voorstel binnengekomen van Marco/PE1BR betreffende een gedeelte van de 23cm band voor N geregistreerden om de mode ATV te kunnen beoefenen.

Hieronder het voorstel,

VR voorstel

Wij verzoeken het HB zich sterk te maken bij het Agentschap Telecom om een deel van de 23 cm band vrij te geven voor amateur TV door N amateurs.

Toelichting:

Onder de N amateurs zijn een groot aantal startende ATV gebruikers die op moment noodgedwongen gebruik maken van de 70 cm band omdat er geen andere band beschikbaar is binnen de N registratie waar een breedband ATV signaal mogelijk is. **Door recente ontwikkelingen in de 70 cm band is deze band minder geschikt voor deze toepassing.**

Er zijn recentelijk meerdere gevallen bekend van ATV-ers waarvan de burens klagen dat draadloze afstandsbedieningen niet meer functioneren (433 MHz). In een van deze gevallen is het zelfs zo ver gegaan dat er door het AT een zendbeperking is opgelegd omdat het maatschappelijk belang hier zwaarder weegt dan de rechten van de zendamateur.

Daarbij zijn er op moment veel ontwikkelingen omtrent DMR en D-star waarvoor door het hele land repeater frequenties worden uitgegeven rond de 438 MHz. Wanneer ATV amateurs klagen bij het AT over storing van digitale repeaters is de standaard reactie dat AT hier toestemming voor heeft gegeven en dat de amateur er voor moet zorgen dat hij geen storing veroorzaakt op de repeater frequentie (de repeater krijgt hier dus voorrang op de betreffende amateur).

Door de grote bandbreedte (+/- 7MHz) van een ATV signaal is het praktisch niet meer mogelijk geen storing te veroorzaken laat staan storingsvrij te ontvangen in de 70cm band.

In de 23 cm band is veel meer ruimte beschikbaar (1240 tot 1300 MHz waarvan 1243.250 tot 1260 en 1272 tot 1290.994 in het bandplan voor ATV) zodat de diverse diensten hier beter naast elkaar kunnen bestaan. Tevens is het ook voor de N amateur tegenwoordig geen probleem om ook op deze band QRV te zijn, er zijn kant en klare modules beschikbaar op het internet en bij diverse amateur radio shops.

Marco PE1BR

Er wordt druk gediscuteerd over dit voorstel. Voorstel is aangenomen en wordt ingediend.

9. Rondvraag.

Martin/PA0MJJM, van Paul/PA3EPS. De Electron wordt niet met een priorite sticker naar hem verstuurd zodat Electron later bij hem binnenkomt. Erik, we kijken of we hier wat aan kunnen doen. Paul zal eventueel kunnen vragen om de elektronische versie.

Martin geeft ook aan dat hij door drukke werkzaamheden stopt met de rol die hij heeft tijdens de DNAT.

Erik, wij maken hier een agendapunt van.

Jo/PA0VLA, de tekst van de agenda op een zodanige grote publiceren dat de agenda op 1 pagina A4 past.

Uiteraard alleen als dit praktisch mogelijk is vanwege de hoeveelheid agendapunten.

Er wordt aangeraden dat Jo toch een naar zijn printerinstellingen moet kijken.

Bij convocaties voor vergaderingen zoals de jaarlijkse algemene ledenvergadering in de convocatie opnemen dat er directe verwijsmogelijkheden zijn naar de agenda en eventuele notulen. Het is kennelijk heel eenvoudig realiseerbaar gezien de vele berichten die verschijnen met in de tekst "klik hier" waarmee dan een directe verbinding met de gewenste informatie beschikbaar is. Het scheelt een heleboel opzoektijd en frustratie.

Erik, dat kan, maar het moet allemaal wel gebeuren. We gaan kijken wat we er mee aan kunnen.

Chris/DJ2NL, kan er een overzicht komen van de diverse repeaters? Is te vinden op diverse websites.

10. Sluiting.

Erik sluit om 21.13 uur de vergadering

Uitnodiging huishoudelijke vergadering

Zoals altijd in de maand maart houden we onze huishoudelijke vergadering waarin de VR-voorstellen worden behandeld.

Deze huishoudelijke vergadering heeft een besloten karakter en is daarom volgens art. 7 van het model afdelingsreglement uitsluitend toegankelijk voor leden van de VERON, afd. A40.

Agenda Huishoudelijke vergadering 23 maart 2016

1. Opening.
2. Notulen huishoudelijke vergadering januari 2016.
3. Taken bestuursleden en mededelingen.
4. Vaststellen afvaardiging VR 2016 (23 april) en mandaat afvaardiging VR.
5. VR voorstellen. (landelijke voorstellen)
6. Stemming VR voorstellen.
7. Rondvraag.
8. Sluiting

HP PARKETSPECIALZAAK
HASPERHOVEN PARKET V.O.F.

HET ADRES VOOR:
Onderhoud, reparatie, renovatie en onderhoud. Levering en plaatsen van laminaat- en parketvloeren.

10 JAAR GARANTIE
OP HET LEGGEN VAN NIEUWE VLOERBEET

35 JAAR ERVARING
IN HET VERBODEN EN VERBODEN

OPENINGSTIJDEN:
Dinsdag t/m zaterdag 10:00 - 16:00 uur.
* Avonds: op telefonische afspraak.

ALMELOESTRAAT 52 - 7642 GP WIERDEN - TELEFOON 0546-578842

Zelfbouw project 2016

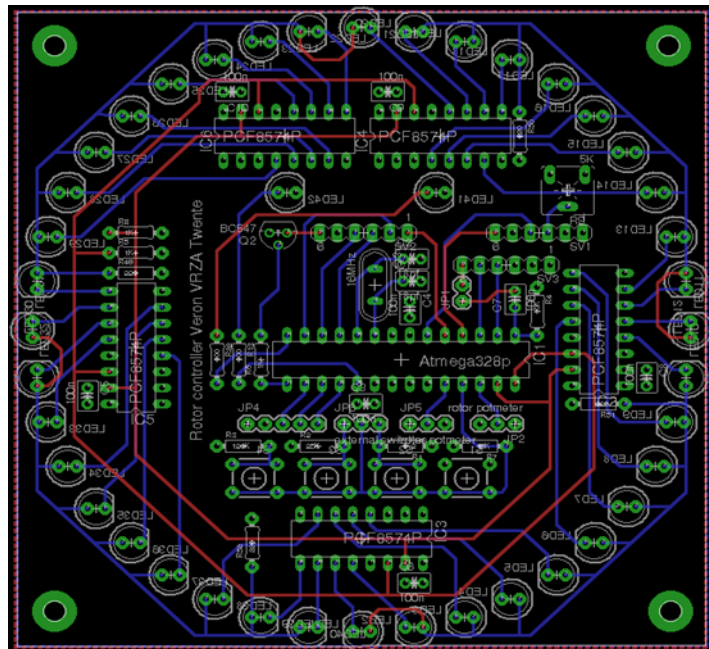
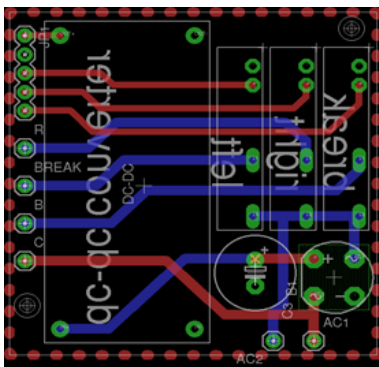


Rotorcontroller ontworpen door Marco PE1BR en winnaar van het ZM-award 2015

Doordat er grote belangstelling was tijdens de ZM award voor de rotorcontrole van Marco PE1BR hebben wij besloten deze rotorcontrole aan te bieden als bouwproject.

Uitgangspunten voor dit ontwerp waren:

- De aanwezigheid van memory kanalen, zodat er geen apart lijstje met graden en repeaters moet worden bijgehouden.
- Geschikt voor aansluiting op PC volgens standaard protocol (Yaesu)
- Een prijs die voor de meeste zendamateurs betaalbaar is
- Display met de richting in graden
- In apart kastje te bouwen of in bestaande rotor besturing.



Omdat de calibratie de mogelijkheid biedt om elk type potmeter uit te lezen en bij elke waarde te starten en stoppen is de klok geschikt voor alle rotoren met een potmeter aansturing.

Dit ontwerp heeft 4 drukknoppen en een LCD-Display met 2 regels met elk 16 karakters als user Interface.

Daarnaast heb je 40 Led's voor een globale uitlezing van de richting. Standaard staat de richting in graden op het display.

De relais print bestaat uit 3 5 volt solid state relais voor links, rechts en rem. Daarbij heeft dit bord een DC-DC converter voor de benodigde 5 volt voeding voor beide printen.



Op de site van de VERONVRZA kunt u nadere gegevens vinden zoals schema, printplaat en onderdelen.

http://www.veronvrzatwente.nl/?page_id=505

De zelfbouwkit bestaat uit 2 printen met alle benodigde componenten en de benodigde software. Er wordt geen behuizing en geen travo voor de rotor meegeleverd hiervoor moet men zelf voor zorgen.

De koste bedragen ± € 35,00 (afhankelijk van het aantal deelnemers). Opgave voor het zelfbouw project kan via een mail naar Henk Subelack PE2HHN pe2hnn@gmail.com . Bij opgave graag het type van de rotor opgeven die u gebruikt zodat wij kunnen controleren of de rotor geschikt is voor deze controller.

Marco PE1BR

Henk PE2HHN

Frans PA4FH

PACC contest bij PI4A

Afgelopen weekend stond weer het jaarlijkse ritueel voor de deur: de PACC contest. Vrijdagmorgen 10.00 uur: we zijn begonnen met de voorbereiding van het station. En ja hoor, het eerste probleem kwam al snel om de hoek kijken. Bij het inschakelen van de 10m eindtrap gaf de voeding de geest en stuurde de huiszekering naar de eeuwige jachtvelden. Dat werd dus zoeken. Uiteindelijk bleek een 7,5kV elco defect te zijn. Geert PE1IWT was onze redder in nood door een nieuwe string met elco's te bouwen. Eerst even opstarten op een lagere spanning om de oude elco's weer te reanimeren. En eureka, de eindtrap werkte weer als een tierelier. Ondertussen werd er buiten gebouwd aan de 40-80 m Optibeams onder leiding van boormeister Jan PD5JVD en zijn hulp troepen.



Dick PA3DUV had weer zijn generator meegenomen om het complete station van stroom te voorzien. De generator werd gestart met als gevolg een enorme rookontwikkeling op het terrein. Misschien moest de dieselmotor eerst maar eens warm worden en zowaar, de rook nam "normale" vormen aan.

De kranen van de firma Wagenborg kwamen eind van de dag en we konden de eerste beam (40m) omhoog schuiven en hiermee meteen de 80m delta-loop omhoog hijsen. Deze hadden we voor de eerste keer vertikaal gevoed maar bleek uiteindelijk geen succes door alle lokale QRM. De actieve vrijdag zat er bijna op, dus met z'n allen naar de shoarmahut (inmiddels een jaarlijks ritueel). Morgen weer een nieuwe dag.

Zaterdagmorgen 10.00 uur: verder met de opbouw van de tweede kraan, deze werd gevuld met een 80m beam en een 160 delta-loop, ook weer met verticale polarisatie. Bij het testen bleek er een sluiting in de aansluiting te zitten van de delta-loop, dus deze maar vervangen door een dipool. Achter het pand had Willy PB1WB inmiddels een hoogwerker geplaatst en deze gebruikt als mast voor een dipool voor 40m. Ook hierin bleek een sluiting te zitten, echter nu in de voedingslijn. We hebben dit maar gelaten voor wat het was.

Onze gastoperators Holger DL5KUT en Marek SP3LPG kwamen tijdig, konden we nog mooi even bijkletsen en zorgen voor de inwendige mens voordat de strijd zou beginnen.





Klokslag 13.00 uur gingen we van start, het ging voortvarend en om half vijf hadden we het duizendste station gewerkt. Kort daarna nam de 80m eindtrap afscheid met een knal, wat nu? Na wat schuiven werd de 15m eindtrap op 80m gezet en kreeg 15m een nieuwe krachtbron.

's Middags konden William PD3WKS en Monique PD3MKT het niet nalaten om te komen kijken, dit volgde natuurlijk in een aantal uren contesten. Monique stond haar mannetje op 10m.



In het begin van de avond moest het 160m station actief worden, ook daar nam de eindtrap afscheid van ons. Gerrit PA0GJV heeft toen de auto gepakt en is naar huis gereden om daar een nieuwe op te halen. Deze werkte uitstekend en heeft het de hele contest volgehouden.

Om kwart over acht 's avonds kwam station nummer 2000 in het log, dat was toch niet echt slecht. De banden bleven toch redelijk lang open. Uiteindelijk konden we natuurlijk alleen maar verder op 40m t/m 160m en rond 4.00 uur konden we station nummer 3000 loggen.

Zondagmorgen 9.00 uur: de generator begon te ronken en onregelmatigheden te vertonen, uiteindelijk gaf die tegen 11.00 uur de geest. Nu een echt probleem, dan maar verder zonder eindtrappen op de lage banden en 160m sluiten. Gelukkig ging dat allemaal "goed" . Vlak voor sluiting konden we station 4000 boeken. Inmiddels waren alle draadantennes al gestreken en konden we meteen beginnen aan de afbouw van de grote beams in de kranen en van alle stations.



Ondanks alle tegenslagen hebben we toch weer een gezellig weekend gehad met veel inzet en improvisatie van alle operators. We verheugen ons alweer op volgend jaar.

Wij willen ook iedereen bedanken die ons hebben aangeroepen en een puntje hebben gegeven.

Onze operators waren PA0GJV, PA1MAR, PA1TT, PA1TX, PA3DUV, PA5J, PA9WOR, PB1WB, PE1IWT, PD3MKT, PD3WKS, PD5JVD, DL5KUT, SP3LPG

BAND	SSB	CW	DXC	PRO	POINTS	AVG
160	71	185	44	0	256	1.00
80	238	376	79	0	614	1.00
40	770	549	160	0	1319	1.00
20	427	474	136	0	901	1.00
15	270	295	103	0	565	1.00
10	138	165	52	0	303	1.00
TOTAL	1914	2044	574	0	3958	1.00
FINAL SCORE: 2 271 892						

De Vuurtoren

Zo nu en dan doe ik samen met Arnold een contest. De PACC op Ameland, de Russian DX e.d. Arnold is de man van de praatjes en ik met name van de piepjes. Kortom een sterk team voor ssb en cw. Op onze gezamenlijke bucket list stond het activeren van een vuurtoren tijdens het international Lighthouse and ship weekend. Goede vrienden van mij, Bas en Saskia, wonen in Enkhuizen. Vlakbij staat de prachtige vuurtoren de Ven. We konden bij Bas en Saskia logeren dat weekend. Ze wonen hartje Enkhuizen in een prachtig monumentaal pand. Het hele huis straalt die nostalgische gezelligheid uit. Op de zolder staan onder het puntdak twee bedden. In mijn beleving mochten we logeren op zo'n kamer met houten planken met kieren uit een spannend jongensboek. Om te gaan zenden dat weekend bij de vuurtoren is het handig om je plekje te "claimen" op de website. <http://illw.net/> Dit voorkomt dat je met z'n allen bij één vuurtoren staat en elders in land helemaal niemand. Ons ingeschreven voor vuurtoren De Ven en we werden dan ook netjes op de site gezet. De voorbereiding kon beginnen. Maar hoe gaan we daar eigenlijk staan? Nemen we een party tent mee? Maar wat als het slecht weer is dan? Hoeveel transceivers? Welke antennes?

Kortom het lijkt simpel maar je moet toch over een aantal zaken nadenken.

We waren er wel snel uit dat we ieder een transceiver mee zouden nemen. Zoveel mogelijk stations de gelegenheid geven ons te werken, was wel een uitgangspunt. Arnold bedacht zich dat hij van zijn werk wellicht een klein vrachtwagentje mee zou kunnen krijgen. Deze heeft een laadklep en genoeg ruimte voor een droge shack bij de vuurtoren. Het geluk was met ons want het vrachtwagentje mocht mee van de baas.

Wat wij niet wisten is dat een vast groepje zendamateurs onder leiding van Friso PD1JFB ieder jaar ook naar de Ven afreist met hun shackavan. Dit is een prachtig omgebouwde caravan tot radio Shack. De shackavan straalt helemaal uit waarvoor deze is gemaakt. Het is een oude caravan die door de jongens een nieuw leven is ingeblazen. Het ding ziet er dan van buiten ook als nieuw uit door de prachtige bestickering. Friso mailde mij met een allervriendelijkst mailtje en vroeg zo of zijn clubje daar ook mocht staan. Ik mailde hem terug dat dit prima is, immers hoe meer zielen hoe meer vreugd. De verdeling van banden komen we vast wel uit met z'n allen en ik vond ondanks de claim op de website niet dat Arnold en ik daar het alleenrecht hebben.

Tijdens onze voorbereiding bleek dat Richard een vriend van me nog een aggregaat had staan.

Volgens hem een prima ding die zelfs zwaar gereedschap z'n werk laat doen. Zaagmachines van groot kaliber kon deze energiebron probleemloos laten draaien. Ook de tuinlampen en een oud radiootje wat ik testte op het aggregaat deden het prima. Geen reden tot zorgen over deze 2 takt energieleverancier. De bus waarmee we naar Enkhuizen reden had Arnold reeds ingericht als Shack. Een grote tafel en luxe bureaustoelen had hij meegenomen en voor de reis vastgezet in de laadbak.



PC2D & PD2C

LIGHTHOUSE DE VEN NL-0035

Aggregaat, kabels, antennes, laptops en transceivers mee in de wagen en klaar zijn we voor het avontuur. De reis van Enschede naar Enkhuizen verliep op een stukje omrijden door vergissing probleemloos. Eerst snel even naar Bas en Sas en toen op naar de vuurtoren.

Daar stond die dan "De Ven", een witte rechthoekige toren met een rode muts. Direct voor de toren de dijk waar als je opstaat je uitkijkt over het IJsselmeer. Onze radio vrienden met de shackavan waren reeds qso's aan het maken. Na het voorstellen aan Friso en Roald konden we starten met opbouwen van onze antennes. We hadden genoeg coax bij ons om de antennes 60 meter verder op te zetten zodat we weinig last zouden hebben van shackavan amateurs naast ons. De z56bkw opgehangen, een endfet verticale voor 17 meter opgebouwd, stroomkabels en coax aangesloten. Nu nog even trekken aan het touwtje zodat onze 2 takt energiebron ons zou voorzien van 220 volt wisselspanning. Vroemm pruttel pruttel, het aggregaat start. "Er komt rook uit jou voeding" hoor ik Arnold nog roepen en tegelijkertijd is zijn voeding ook meer een rookbom in wording dan wat anders. De laadbak vol rook en ik wist niet hoe snel ik het aggregaat weer uit moest krijgen.

Daar zaten we dan, alles klaar maar geen stroom en de voedingen kapot. Enigszins geschrokken door ons geschreeuw en het zien van de rook kwam Friso naar ons toe gerend.

Wat nu, toch weer terug naar Enschede. "Nee", zei Friso dat kan niet, we gaan het aggregaat delen en een voeding heb ik ook nog wel". Nou dat was voor Arnold en mij een redding. We konden op één aggregaat niet allemaal vol vermogen maken maar 50 watt was prima te doen met 3 transceivers.

Arnold ging op 40 meter ssb maken en ik zat in cw op 17 meter. Vooral op 40 meter had Arnold een dikke pile up. Mede doordat Gerrit PA0GJV en Michel PD3HIM Arnold op het dx cluster hadden gezet kwam heel Europa voor Arnold terug. Op zich natuurlijk erg mooi maar de laptop waarop Arnold zou loggen deed het niet meer. Dus schrijven op een blaadje was wat Arnold moest doen. Om dit enigszins goed te doen maakte hij de qso's wat



langer. Dit gaf gelegenheid om alles rustig op te schrijven. Op 17 meter kwam ik ook nog buiten Europa binnen en kon ik qso's maken. Tot aan de grens van China.

Friso, Frank en Arnold

Plotseling kwam er een gezicht om de hoek met de mededeling "Goeindag ik bin Theo Brouwer van de PTT" Voor hen die Theo niet kennen, hij is één van de opsporingsambtenaren bij het agentschap telecom en heel vroeger de PTT. De man die om het hoekje keek was zo uit de jaren 50 weggelopen. Een oud helpje van leer, een bril met een band en een lange leren jas.

Het duurde maar even of nog meer van deze mannen keken bij ons naar binnen. Het bleek de solex club te zijn uit Tilligte. Wat een solexen en mannen met passie voor deze brommertjes bij elkaar zeg. In korte tijd kregen we een cursus solex en een rondleiding langs de vaak erg oude en bijzondere modellen. Na wat koffie en koeken gingen de mannen weer snorrend verder op hun machientjes en konden wij weer dat doen waar we voor waren gekomen.

The logo for Ter Wengel Bedrijfsdiensten features a stylized house outline in orange. Inside the house, the text "Ter Wengel" is written in a larger, orange, serif font, and "Bedrijfsdiensten" is written below it in a smaller, orange, sans-serif font. The entire logo is enclosed in a blue rectangular border.



Friso kwam plots binnen en bleek geen ontvangst meer te hebben op 2 meter. Oei toch teveel hf bij elkaar en wellicht zijn ingang eruit. Gelukkig niet. Een rotte kabel die lag in het natte gras bleek de boosdoener. Kabel hadden wij wel genoeg bij ons en dus ging onze kabel aan hun antenne en tranceiver. Ook had Saskia ondertussen nog een staplek geregeld voor de shackavan in de buurt van de vuurtoren. Dit scheelde voor Friso en Roald een lange rit heen en weer. Tegen half 6 gingen we onze spullen afbouwen. We durfden de antennes niet te laten staan voor de nacht. 's Avonds waren we bij Saskia en Bas en met hen hadden we een gezellige avond. Brouwmeester landbier had ik in Duitsland gekocht en dit krat hebben we met z'n vieren soldaat gemaakt. Veel lol en tevreden gaan slapen. Eenmaal wakker wachtte ons een trieste blik naar buiten. De wind joelde rond het huis en de regen viel echt met bakken naar beneden. Weer om je nog eens rond te draaien in je bed.



Na het opstaan klaarmaken en het ontbijt namen we afscheid van onze gastheer en vrouw. De weg naar de vuurtoren was een korte maar heftig door de harde wind en de regen. Aangekomen bij de Ven hadden we geen zin meer om onze spullen opnieuw op te gaan zetten. Friso en Roald waren al actief op 2 meter maar echt happy keken ook zij niet. We namen afscheid van de jongens in de shackavan en reden terug naar Enschede. Slecht weer, kapotte spullen maar leuke verbindingen, gezelligheid en nieuwe radio vrienden gemaakt. Kortom volgend jaar gaan we weer.



Zendamateur overvallen

Het volgende bericht baart ons zorgen:

Ook is zendapparatuur Interessant voor misdadigers. Het onderstaande bericht stond op internet en het betrof een beroving waarbij een afspraak met een koper via marktplaats was gemaakt. Als je een afspraak maakt via internet of sociaal media ga dan nooit alleen en controleer vooraf de gegevens van de koper zoals telefoonnummer, Call en controleer zijn adres m.b.v. Google Maps .



zaterdag 9 januari 2016,

HEERDE Vrijdagmiddag rond 14.15 uur is een 56-jarige man uit de gemeente Franekeradeel met geweld beroofd van zijn zendapparatuur in Epe. De drie daders zijn gevlucht via de snelweg A50. De politie zoekt getuigen voor het verdere onderzoek van deze beroving. In een eerder bericht vermeldde de politie Epe als plaatsnaam; dit is echter onjuist. Het incident vond plaats in Heerde.

Vrijdagmiddag had het slachtoffer afgesproken voor de verkoop van zendapparatuur op een parkeerplaats in Epe aan de Stationsstraat. De apparatuur had de man via Marktplaats te koop aangeboden. Toen de man zijn auto opende voor het tonen van de goederen, werd hij door een van de daders mishandeld. De daders gingen er met de weggenomen apparatuur vandoor in een blauwe Mercedes via de A50. Het slachtoffer achtervolgde hen korte tijd maar staakte dit vanwege de verkeers-gevaarlijke acties door de daders op deze snelweg richting Apeldoorn. Daarbij zijn meerdere automobilisten zowel links als rechts met hoge snelheid ingehaald door de vluchtende daders. Hierop staakte het slachtoffer zijn achtervolging en belde de politie. De man heeft aangifte gedaan van diefstal met geweld.

Bron: www.veluweland.nl

Bassam
VASTGOED

Silent Key

Op 12 februari 2016 is overleden, onze mede-amateur OM Ton Kooyman (PEØAGO) uit Nijverdal.

Onze gedachten gaan uit naar de nabestaanden en wij wensen hen veel sterkte met dit verlies.

Aanleveren kopij

Kopij voor de volgende uitgave van
Twente Beam kan digitaal
aangeleverd worden via:

twentebeam @ gmail.com