

Twente Beam

Wetenswaardigheden

In de ochtenduren van 24 december zal de oude Alexanderson 200 kW zender van Grimeton Radio, SAQ, worden opgestart. Op de frequentie van 17,2 kHz zal in CW een kerstboodschap worden uitgezonden. De zender zal om 8.30 uur (7:30 uur UTC) worden afgestemd en om 09.00 uur (08:00 uur UTC) zal het bericht worden verzonden.



Gasten zijn van harte welkom om de uitzending bij het radiostation in Grimeton bij te wonen. De toegang is gratis. Voor degenen die niet aanwezig kunnen zijn, zal het evenement live vanuit Grimeton, Zweden op het YouTube-kanaal van de Alexander vereniging worden gerelayeerd. QSL-rapporten van de SAQ-uitzending worden per e-mail ontvangen via: info@alexander.n.se. Het amateurstation SK6SAQ zal QRV zijn op 40- en 20 meter in CW en op 80 meter in SSB.



Afdeling Twente



Afdeling Twente

In dit nummer

Wetenswaardigheden	1
Agenda.....	1
Van de voorzitter van de VERON	2
Agenda VERON HH-vergadering	3
De afdelingsavond uitgelicht	4
Uitnodiging Nieuwjaarsbijeenkomst....	4
Notulen HH-vergadering 21-3-2018.....	4
Nieuwe betaversie WSJT-X 2.0-rc5	6
Agenda VRZA-jaarvergadering	7
Notulen VRZA-ledenbijeenkomst.....	7
Grorat 2019	8
JOTA-JOTI 2018 bij Scouting Hasselo ...	9
Verslag van de meeting	12
FCC akkoord met gebruik van Galileo ..	12
Het uitzendschema van PI4AA.....	13
Gelezen in andere bladen	13
Voorwoord "Opa Vonk en Pim"	13
De I ² C-Bus	14
WSPR-baken op Antarctica	16
Uitzendingen van PI4VRZ/A.....	16
Nieuwe ontwikkelingen bij Kenwood ..	17
Flyer GRORAT	18
Aanleveren kopij.....	18

Agenda

Datum	Naam	Locatie	Categorie
19-12-2018	Zelfbouwtenoonstelling en uitreiking ZM-award	't Hamnus	Afdelingsavond
5-1-2019	Nieuwjaarsbijeenkomst	't Hamnus	Afdelingsevenement
9-1-2019	Zendexamens voor N- en F-registratie	Nijkerk	Evenement
19-1-2019	Heelweg Microwave Meeting	Westendorp	Evenement
23-1-2019	Huishoudelijke vergadering VERON-afdeling Twente	't Hamnus	Afdelingsevenement
25-1-2019	Jaarvergadering VRZA-afdeling Twente	't Hamnus	Afdelingsevenement
30-1-2019	Afdelingsbijeenkomst Onderling QSO	't Hamnus	Afdelingsavond
9-2-2019	Groninger Radioamateur treffen	Flowerdome Eelde	Evenement
9-2-2019 en 10-2-2019	PACC 2019 met deelname van PI4A	't Hamnus	Evenement
23-2-2019	Elektronica Vlooiemarkt	MFC Aperlo 't Harde	Evenement

De VERON- en de VRZA-afdeling Twente houden hun afdelingsbijeenkomsten op elke laatste woensdag van de maand (behalve in juli) in 't Hamnus, Binnenhavenstraat 33, 7553 GH Hengelo. De activiteiten beginnen om 20.00 uur.



De digitale Twente Beam van de VERON- en VRZA-afdeling Twente is bestemd voor alle leden en voor overige belangstellenden. Twente Beam wordt 10 x per jaar verstuurd naar alle leden en niet-leden die zich via de website van de afdeling hebben geabonneerd.

Colofon

Bestuur VERON-afdeling Twente

Jan Stadman PA1TT (voorzitter)
 Willy Braamhaar PB1WB (secretaris)
 Frans Hilbrink PA4FH (penningmeester)
 Frank Wiering PC2D (bestuurslid)
 Gerard Jansen PA1TX (bestuurslid)
 Arnold van Dijk PD3AHW (bestuurslid)
 Marcel Notenboom PA1MAR (bestuurslid)

Bestuur VRZA-afdeling Twente

Henk Subelack PE2HHN (voorzitter)
 Willy Braamhaar PB1WB (secretaris)
 Jef Enkelaar PA3AEZ (penningmeester)

Secretariaat

Lucas Rotgansstraat 51, 7552 XP Hengelo
 The Netherlands. E-mail: a40@veron.nl

Clubgebouw

't Hamnus
 Binnenhavenstraat 33, 7553 GH Hengelo

Redactie Twente Beam

Marco Gerritsen PE2TET
 Berto Dekker PA2BDV
 Frank Wiering PC2D
 Arnold van Dijk PD3AHW
 E-mail: twentebeam@gmail.com

Servicebureau

Anne-Marie Wieringa-Bennink PA3FNB
 Krabbenbosweg 53, 7555 EC Hengelo
 tel.: 074-2434863
 Bestellingen kunnen op een af te spreken
 tijd/plaats worden afgehaald.
 E-mail: pa3fnb@veron.nl

Foto's in Twente Beam

De redactie heeft haar uiterste best
 gedaan rechthebbenden te achterhalen.
 Mocht u van mening zijn dat u rechten
 kunt laten gelden, dan kunt u zich melden
 bij de redactie.

Verspreiding

Twente Beam wordt 10 x per jaar
 verstuurd naar alle leden en niet-leden die
 zich via de website van de afdeling
 hebben aangemeld.

Overname van de inhoud of delen
 daarvan is uitsluitend toegestaan
 na toestemming van de redactie.

Van de voorzitter van de VERON-afdeling Twente

De afgelopen weken was er weer voldoende te doen, zo was er afgelopen woensdag onze gemeenschappelijke afdelingsavond met tafeltjesverkoop. Een flink aantal leden waaronder uw voorzitter hadden, al dan niet onder zachte dwang van de partner, de moeite genomen om in de shack nog eens goed rond te kijken wat er nu echt weg kon. Ook onze afdeling was present om onder leiding van Gerard, PA1TX wat overtollige spullen aan te bieden. Je weet op zo'n avond nooit wat je tegen komt. Soms zie je iets waar je jaren naar hebt uitgekeken. Zo kon ik iemand blij maken met zijn eerste setje, terwijl ik dacht hoe kom ik er in vredesnaam vanaf, was hij er heel blij mee.



Alleen dat al maakt zo'n avond geweldig leuk. Dus hierbij mijn oproep aan alle leden, niet alleen als je iets overtolligs kwijt wilt, kom ook gewoon eens gezellig naar het Hamnus. Naast de maandelijkse bijeenkomsten, normaliter op de laatste woensdag van de maand, zijn we er ook elke maandagavond vanaf 19.30 tot 22.30 uur en zoals al jaren op de zaterdagmiddag.

In de maand november werden we verblijd met de vele speciale roepnamen onder 32 EUDXF ter ere van, u raadt het al, 32 jaar European DX-foundation. Zelfs enkele afdelingsleden zijn actief geweest om de speciale calls in de lucht te brengen, terwijl als extraatje nog A35EU met Ron, PA3EWP en Martin, PA4WM actief was vanaf Tonga, een eilandengroep in de Pacific. Van de 177 eilanden zijn er slechts 36 permanent bewoond. Dan hadden we natuurlijk de Dag van de Radioamateur, dit jaar vanuit de IJsselhallen in Zwolle. Het was behoorlijk vroeg toen ik met de auto vol op pad ging. Eerst Tristan PC8T oppikken en daarna in Boeskoolstad Ad, PA3GEF en Marcel, PA9M. Het was even wennen om er te komen, maar ja een navigatie helpt dan wel en zo werden we mooi op tijd bij de hallen begroet door een delegatie van de VERON-evenementencommissie. De hal is een stuk groter dan in Apeldoorn dus het was even wennen aan de nieuwe stek en zoeken naar de juiste handelaar. Bij mij was er door een defect relais een 100 W chipweerstand in een dummyload gesneuveld, maar als je dan voor 10 euro drie nieuwe hebt, valt de schade achteraf mee.

Tijdens de Dag van de Radioamateur werd Paul Sterk, PAØSTE koninklijk onderscheiden voor zijn vele verdiensten; een bijzonder moment.

Dan is een afvaardiging van het bestuur naar de VERON-regiobijeenkomst geweest. Waar dit vroeger een vergadering was waarbij eenzijdige communicatie richting het hoofdbestuur werd bedreven is dit thans, mede op initiatief van onze afdeling, gewijzigd, waarbij de afdelingen de gelegenheid wordt gegeven informatie met elkaar uit te wisselen. Zo hoor je dan ook nog eens wat nieuws, zoals bijvoorbeeld dat de afdeling Het Gooi 2 avonden in de week open is voor leden. Zo kwam ook ter tafel dat er anders dan gedacht, toch wel energie in de 10 tot 15 jarigen gestoken moet worden om ze op latere leeftijd enthousiast te krijgen voor onze geweldig mooie hobby. De nieuwe leuze in het kader van de ledenwerving wordt dan ook, zaaien bij de jeugd en oogsten vanaf 35 jaar.

Voor wat betreft de situatie van het Hamnus valt er nog niets nieuws te melden. Onze "buurman" gebruikt de hal inmiddels volop en daar kunnen we alleen maar verheugd over zijn. Dit houdt niet in dat het verder niet de volle aandacht van het voltallige bestuur heeft.

Op 19 december hebben we onze maandelijkse afdelingsavond met de zelfbouwtenoonstelling en het uitreiken van het ZM-award.

Wij hopen dat u als deelnemer in groten getale aanwezig zult zijn.

HP PARKETSPECIAALZAAK
 HASPERHOVEN PARKET V.O.F.

Verder hoop ik dat uw schoenen groot genoeg waren voor de vele cadeaus van de Goede Sint. Bij de afdelingscompetitie zijn we jammer genoeg van de derde naar de vijfde plaats afgezakt. Wellicht dat we gezien de goede scores nog iets dichterbij de nummers een en twee kunnen komen. Dus hierbij weer de bekende oproep, maak verbindingen in een contest, het liefst in minimaal veelvoud van iets meer dan 25 en dan uiteraard aanmelden. Uw voorzitter is er op dit moment mee bezig om ook onze afdelingsleden die net over de grens wonen mee te laten doen met de afdelingscompetitie. Zo heb ik op 1 en 2 december in de ARRL 160m-contest 107 verbindingen gemaakt. Dat had weer mooi 4 punten opgeleverd. De regels staan het echter niet toe. Ik wil dan aan alle afdelingsleden van de afdeling Twente verzoeken mij te helpen een einde te maken aan deze discriminatie van onze leden die iets verder naar het oosten wonen door een e-mail te richten aan: trafficbureau@veron.nl, aan hb@veron.nl, of aan secretaris@veron.nl.

Voor wie zijn nieuwe agenda voor 2019 al heeft, de jaarlijkse algemene ledenvergaderingen komen er weer aan. Zie de agenda's in deze TB. Met deze jaarvergaderingen in het vooruitzicht kunnen voor zowel de VRZA als de VERON belangstellenden voor een bestuursfunctie zich aanmelden bij Willy, PB1WB.

Wie ideeën heeft om in april aan de VR van de VERON voor te stellen; deze gaarne zo spoedig mogelijk, doch uiterlijk voor 19 januari inleveren bij het bestuur. Let op, goede ideeën kunt u het hele jaar door kwijt bij uw bestuur. Alles wat onze hobby kan verbeteren is welkom. Om het oude jaar af te sluiten en het nieuwe goed te beginnen, houden we op 5 januari weer onze traditionele nieuwjaarsbijeenkomst. Zie daarvoor de uitnodiging op bladzijde 4 in deze Twente Beam. Rest mij u alvast mooie kerstdagen en een fijne jaarwisseling toe te wensen.

Jan, PA1TT / DJ5AN,
Voorzitter VERON-afdeling Twente.

Agenda voor de huishoudelijke vergadering van 23 januari 2019

Zoals gebruikelijk houden we onze eerstvolgende huishoudelijke vergadering in de maand januari. Deze keer is dat op woensdag 23 januari 2019. Deze huishoudelijke vergadering heeft een besloten karakter en is daarom volgens art. 7 van het afdelingsreglement uitsluitend toegankelijk voor leden van de VERON-afdeling A40.

Kandidaten voor het bestuur kunnen zich schriftelijk tot een kwartier voor aanvang van de vergadering aanmelden bij de secretaris van het bestuur. Je wordt verzocht je naam, adres en eventueel je call te vermelden. Aanmelden per e-mail (pb1wb@veron.nl) kan eveneens, maar dan uiterlijk vóór dinsdag 22 januari 2019.

Indien je een voorstel voor de VR hebt, kun je dit sturen naar Willy pb1wb@veron.nl.

De agenda voor deze avond ziet er als volgt uit:

1. **Opening en mededelingen.**
2. **Notulen HH-vergadering van maart 2018;** zie bladzijde 4 van deze Twente Beam.
3. **Jaarverslag en financieel verslag.**
Deze verslagen zijn na 19 januari bij de secretaris (pb1wb@veron.nl) op te vragen.
4. **Verslag kascontrolecommissie.**
5. **Benoeming nieuwe kascontrolecommissie.**
6. **Begroting 2019.**
7. **Bestuursverkiezing.**
Arnold, PD3AHW is aftredend en herkiesbaar.
Frank, PC2D is aftredend en herkiesbaar.
Willy, PB1WB is aftredend en herkiesbaar.

-PAUZE-

8. **Behandeling van eventuele ingediende VR-voorstellen.**
9. **Rondvraag.**
10. **Sluiting.**

De vergadering begint om 20.00 uur in 't Hamnus, Binnenhavenstraat 33 in Hengelo.

73, Willy, PB1WB (secretaris)



De afdelingsavond uitgelicht

De afdelingsavond van december is traditioneel gewijd aan de zelfbouw. De bouwers van de afdeling laten zien wat er mogelijk is met zelfbouw. Het hoeft niet altijd een "sophisticated" project te zijn. De bouwer van het project dat als beste beoordeeld wordt, mag een jaar lang de beker van de ZM-award in zijn shack opstellen (mag ook in de huiskamer).

De call van de winnaar wordt op de beker gegraveerd en zal tot in lengte van dagen zichtbaar blijven.

De redactie is benieuwd wie de award zal overnemen van Berto, PA2BDV, die vorig jaar de prijs namens de RAT-zelfbouwers in ontvangst mocht nemen. De afdelingsavond, dit keer op woensdag 19 december a.s., is zoals altijd in 't Hamnus Binnenhavenstraat 33, 7553 GH Hengelo en begint om 20.00 uur.



Berto, PA2BDV nam vorig jaar de beker in ontvangst

Uitnodiging voor de Nieuwjaarsbijeenkomst



Om het nieuwe jaar goed te beginnen, worden de leden van de VERON- en VRZA-afdeling Twente van harte uitgenodigd voor de nieuwjaarsbijeenkomst op zaterdag 5 januari 2019 van 14.30 tot 17.30 uur in ons clubhuis 't Hamnus aan de Binnenhavenstraat 33 in Hengelo. Voor een hapje en een drankje wordt gezorgd.

Besturen VERON- en VRZA-afdeling Twente.

Notulen van de huishoudelijke vergadering van 21 maart 2018

Datum: woensdag 21 maart 2018.

Locatie: 't Hamnus.

Aanwezig: 29 afdelingsleden, inclusief het bestuur. Na 21.30 uur 30 leden.

Afwezig met kennisgeving: Jan, PD5JVD, Ben, NL6206, Arjan, PA5AD, Gerard, PA1TX, Bert, PA1BV, Hans, PA2HBN en Marcel, PA9M.

Afwezig zonder kennisgeving: 276 leden.

Notulist: Willy, PB1WB.

1. Opening

Jan, PA1TT opent om 20.08 uur de vergadering.

Een minuut stilte voor de overledenen.

Theo, PA3EUK

Kees, PAØLL

Edwin, PE5EDW

2. Notulen huishoudelijke vergadering van januari 2018

Begroting punt 6, 2017 moet zijn 2018.

Verder goedgekeurd met dank aan de notulist.



3. Taken bestuursleden en mededelingen

Jan, PA1TT, voorzitter.

Frans, PA4FH, penningmeester, plaatsvervangend voorzitter, Twente Beam.

Willy, PB1WB, secretaris, ledenadministratie, beheer 't Hamnus.

Frank, PC2D, public relations, afdelingsbijeenkomsten.

Marcel, PA1MAR, cursussen, jeugdbeleid.

Gerard, PA1TX, clubstation PI4ZI, ontvangst en registratie binnengekomen goederen, NL-zaken.

Arnold, PD2C, afdelingsbijeenkomsten, public relations, ontvangst en registratie binnengekomen goederen.

Mededelingen

De bedrijfsleider van de firma Bassam (eigenaar van het gebouw waar ons Hamnus is gevestigd) doet zijn best om ons hier te houden. Dit door beneden kantoorkaart en een toiletgroep te maken en het plaatsen van tussenmeters voor elektriciteit en water. Maar niets is zeker tot er een nieuwe huurder is.

Er is een commissie ingesteld voor onderzoek naar een andere locatie. Frans, PA4FH trekt de kar.

Jo, PAØVLA komt met een eventuele locatie. Info volgt.

4. Vaststelling afvaardiging VR 2018 en mandaat afvaardiging VR

Afvaardiging: Jan, PA1TT, Marcel, PA1MAR en Dick, PA4VHF.

Mandaat: afdeling is akkoord.

5. Stemming VR-voorstellen. (landelijke voorstellen)

Voorstel van het hoofdbestuur om het aantal hoofdbestuursleden terug te brengen van 11 naar 9 leden.

De afdeling gaat hiermee akkoord. We hebben 13 stemmen op de VR.

Nr.	Stemmen voor op de VR	Stemmen tegen op de VR	Onthoudingen op de VR
1	13	0	0
2	11	0	2
3	13	0	0
4	13	0	0
5	0	11	2
6	13	0	0
7	13	0	0
8	5	5	3
9	11	0	2
10	5	1	7
11 Amendement	0	13	0
11	5	2	6
12	0	13	0
13	10	0	3
14	3	9	1
15	0	13	0
16	10	1	2
17	12	1	0
18	7	1	5
19	1	1	11
20	10	0	3
21	0	9	4
22	0	12	1
23	0	10	3

6. Rondvraag

Remy, PA3AGF: Hoe weten leden die geen Twente Beam krijgen dat er een vergadering is?

Frans, PA4FH: Er worden 273 e-mails voor TB verstuurd, waarvan het ruim 250 afdelingsleden betreft. En TB kan van onze internetsite gedownload worden.

7. Sluiting

Jan, PA1TT sluit om 22.21 uur de vergadering.

Nieuwe betaversie WSJT-X 2.0-rc5

Een vijfde "candidate release" - of beta-versie - van WSJT-X 2.0 is nu beschikbaar, kan worden gedownload en gebruikt door bètatesters.

WSJT-X-ontwikkelaar Joe Taylor, K1JT, zegt dat WSJT-X 2.0-rc5 stabiel is, goed werkt en bekende problemen oplost in RC4, de meest recente bètaversie die medio november werd uitgebracht. Een nieuwe oefensessie voor alleen FT8 en contesten is enkele weken geleden reeds beproefd.

"Het is waarschijnlijk dat de General Availability (GA)-versie van WSJT-X 2.0, gepland voor 2 weken vanaf vandaag, bijna identiek is aan RC5," zei Taylor onlangs. Hij kondigde ook aan dat een FT8-oefenwedstrijd zou plaatsvinden op zaterdag 1 december, 02:00-03:00 uur UTC (vrijdagavond 30 november in Noord-Amerikaanse tijdzones).



Joe Taylor, K1JT bij de WRC-2012 in Genève
[foto, Larry Bilansky]

De eerste "serieuze" FT8-contest - de FT8 Roundup - heeft in het weekend van 1 - 2 december plaatsgevonden. Met het gloednieuwe besturingssysteem zullen radioamateurs wereldwijd contact opnemen en informatie uitwisselen met andere amateurs die FT8 gebruiken op 80, 40, 20, 15 en 10 meter. Elk station kan elk ander station werken. De uitwisseling is signaalrapport en staat / provincie voor Amerikaanse en Canadese deelnemers. Niet-VS / VE-stations verzenden een signaalrapport en een opeenvolgend serienummer beginnend met 001. Taylor merkte ook op dat de ARRL RTTY Roundup op 5 - 6 januari a.s. voor de eerste keer het gebruik van FT8 en traditionele RTTY zal toestaan.

Veranderingen in RC5 ten opzichte van RC4 omvatten het corrigeren van de "eerder gewerkte" logica, het markeren van kleuren, het verwijderen van de 5 minuten durende muistimer, het weergeven en loggen in UTC in contesten, het verbeteren van de layout van werkfrequenties en stationsinformatietabellen en het toestaan van verwijderingen en bewerkingen in de logschermen van Fox en Contest.

"Mogelijk moet u Settings/General/Colors/Reset Highlighting bij uw eerste programma starten met deze versie," zei Taylor. De *Quick-Start-Guide* voor WSJT-X 2.0 is opnieuw bijgewerkt om de wijzigingen weer te geven.

De ontwikkelingsgroep beveelt aan om RC5 in de conventionele FT8-subbanden te gebruiken bij audiozendfrequenties van 2000 Hz en hoger. De nieuwste bètaversies zijn niet backward compatible. Gebruikers van versie 1.9.1 en eerder zullen geen RC4 en latere uitzendingen kunnen decoderen en omgekeerd, merkte Taylor op.

"Naarmate meer gebruikers hun software upgraden naar WSJT-X 2.0 - en met name na de release van de General Availability op 10 december - zou het nieuwe protocol de conventionele FT8-subbanden moeten gaan domineren," zei Taylor.

"Zo snel mogelijk na 10 december moet iedereen upgraden naar WSJT-X 2.0."



Agenda voor de jaarvergadering van de VRZA-afdeling Twente

De jaarvergadering van de VRZA-afdeling Twente zal op vrijdag 25 januari 2019 om 20.00 uur in 't Hamnus worden gehouden. De agenda voor deze vergadering ziet er als volgt uit:

1. **Opening en welkom.**
2. **Mededelingen.**
3. **Aanmelding kandidaat-bestuursleden.**
4. **Ingekomen stukken.**
5. **Notulen vorige jaarvergadering.** Zie bladzijde 7 van deze Twente Beam.
6. **Jaarverslag en financieel verslag.**
Het jaarverslag is vanaf 2 januari 2019 bij Willy, PB1WB op te vragen.
Het financieel verslag ligt tijdens de ledenvergadering ter inzage.
7. **Verslag kascontrolecommissie.**
8. **Decharge bestuur.**
9. **Benoeming nieuwe kascontrolecommissie.**
10. **Begroting aankomend jaar.**
11. **Bestuursverkiezing.**
Aftredend en herkiesbaar: Henk, PE2HHN en Willy, PB1WB. Eventuele nieuwe kandidaten kunnen zich tot een kwartier voor de vergadering melden bij Willy PB1WB. willy@braamhaar.co.nl
12. **Rondvraag.**
13. **Sluiting.**



Iedereen aan de kerstdis??

73, Willy, PB1WB, Secretaris VRZA-afdeling Twente.

Notulen VRZA-ledenbijeenkomst van 26 januari 2018

Aantal aanwezige personen: 9. Zonder kennisgeving afwezig, 35 leden.

1. **Opening**
Om 20.10 uur opent Henk, PE2HHN de vergadering en heet iedereen welkom.
2. **Mededelingen**
Er zijn geen mededelingen.
3. **Aanmelding kandidaat-bestuursleden**
We hebben geen aanmeldingen gekregen.
4. **Ingekomen stukken**
Ledenlijst en nieuwe leden.
5. **Notulen vorige vergadering. 20-1-2017**
Worden goedgekeurd. Met dank aan de notulist.
6. **Jaarverslag en financieel verslag.**
Geen op- en/of aanmerkingen. Beide verslagen worden goedgekeurd.
7. **Verslag kascontrole.**
Bram, PBØAOK leest het verslag van de kascontrole voor. Gecontroleerd en goed bevonden.
8. **Decharge bestuur.**
Er wordt decharge van het bestuur gevraagd. Dat wordt door de leden gegeven.
9. **Benoeming nieuwe kascontrolecommissie.**
In de nieuwe kascontrolecommissie worden benoemd, Arjan/PA5AD en Harold/PE1RJP. Reserve is Marco, PE1BR.
10. **Begroting aankomend jaar.**
Wordt ook goedgekeurd.
11. **Bestuursverkiezing.**
Aftredend en herkiesbaar: Jef, PA3AEZ.
Er hebben zich geen nieuwe kandidaten gemeld, Jef wordt herkozen, dus het bestuur blijft zoals het is.
12. **Rondvraag.**
Hier wordt geen gebruik van gemaakt.
13. **Sluiting.**
Henk, PE2HHN sluit om 20.20 uur de vergadering.

Grorat - 2019

GRONINGER RADIO AMATEUR TREFFEN

9 februari 2019

We hebben gelukkig de laatste jaren een waardevolle invulling kunnen geven aan het verloren gegane Noordelijk Amateur Treffren (NAT) in het vroege voorjaar.

Op vragen van handelaren en met name publiek, blijkt er wederom behoefte te zijn aan een vierde vorm van een soortgelijk treffen in het voorjaar, met een **Markt met Radio, Elektronica, Computer, Hobbytechniek en Demo**.

Voor deze markt is opnieuw het samenwerkingsverband verlengd tussen Groninger Radio Amateurs, de st. RCGA en www.vitalisvlooiemarkten.nl

Op zaterdag 9 februari 2019 gaan we opnieuw een markt opzetten door een vierde **GRONINGER RADIO AMATEUR TREFFEN** te organiseren. Wij willen u graag uitnodigen om op deze markt aanwezig te zijn.

Het wordt gehouden voor zendamateurs, luisterstations, geïnteresseerden in de Radio- en ATV-techniek, maar ook voor hobby-enthousiasten op computergebied, elektronica en zelfbouw. Aanvoer van nieuwe en gebruikte spullen zullen in ruime mate in allerlei variëteiten aanwezig zijn. We gaan ook weer een stand inrichten, waar een demonstratie wordt gegeven van de mogelijkheden met radio, elektronica, mini-PC's, opleidingen en dergelijke.

Daarbij is het een gezellig treffen, waarbij het uitwisselen van opgedane ervaringen en het bijpraten ook een belangrijk onderdeel is. Dit kan plaatsvinden in de horecahoek, onder het genot van een kop koffie, een hapje of een drankje.

De markt wordt georganiseerd in de bekende Veilinghallen (Flowerdome) Legroweg 80, 9761TD te Eelde. Dit ligt 10 km ten zuiden van Groningen en is prima bereikbaar per openbaar vervoer en op loopafstand van Groningen Airport Eelde. De hal heeft een oppervlakte van 2500-3000 m² en is uitstekend verlicht en verwarmd.

In hetzelfde complex wordt elke week een zeer grote vlooiemarkt georganiseerd door Vitalis, die vele duizenden bezoekers trekt. Door de samenwerking hebben bezoekers nu direct toegang tot beide markten voor één entreeprijs van slechts € 3,50. Kinderen tot en met 13 jaar hebben gratis toegang.

De radiomarkt is zaterdag voor het publiek geopend van 9.30 tot 15.00 uur en er is in ruime mate gratis parkeergelegenheid aanwezig!

Voor handelaren bestaat de mogelijkheid met de auto de hal in te rijden en de artikelen op de kraam uit te stallen. Vanaf vrijdagmiddag kunnen de stands al vooraf opgebouwd worden.

De kosten voor een marktkraam (4 x 1 m) bedragen € 30,00. Dit is inclusief 2 toegangskaarten, gebruik van elektriciteit en parkeren. Ook een halve kraam is mogelijk voor shackopruiming.

Bij belangstelling verzoeken wij u om uw standruimte tijdig te reserveren. **Voorkeur gaat uit naar een e-mail met adres gegevens en gevraagd aantal stands.** Per post of telefonisch is ook mogelijk.

Namens de Groninger Crew, RCGA en Vitalis,

Eene de Weerd, PA3CEG,
eedeweerd@hetnet.nl of pa3ceg@hetnet.nl.
Website: www.grorat.nl

Zandvoort 31,
9331JH Norg.
Tel.: 0592 61 35 57



Bassam
VASTGOED

JOTA-JOTI 2018 bij Scouting Hasselo



Ieder jaar wordt tijdens het derde volle weekend van oktober de JOTA & JOTI gehouden. JOTA staat voor Jamboree On The Air en JOTI voor Jamboree On The Internet.

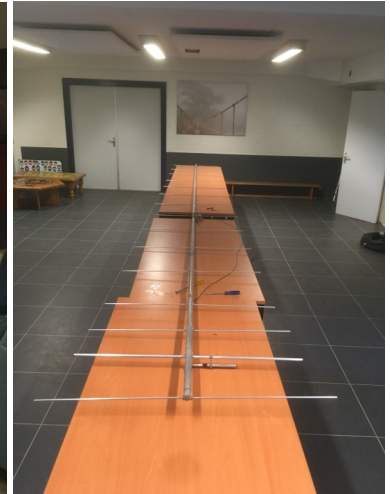
Hallo, mijn naam is Dion Volmer en mijn roepletters zijn PE1ORG. Medio dit jaar werden Vincent, PE2VAV en ik benaderd door de scouts van Scoutinggroep Hasselo in Hengelo (Ov), of wij weer samen met hen aan de JOTA deel wilden nemen. Daar hoefden wij niet lang over na te denken en al snel konden de voorbereidingen beginnen. Van de zeker 25 JOTA's die ik als zendamateurbestuurder heb meegemaakt zou dit voor mij de tiende samen met Scouting Hasselo worden en het bevalt blijkbaar zo goed dat we gewoon terug blijven komen.

Vrijdag 19-10.

Klokslag 12.00 uur pruttelde in de blokhut de koffie, hebben we afgetrapt met gezamenlijk een lekker broodje en kon direct daarna het opbouwen beginnen.

Als mast heeft de groep een mooie hoogwerker geregeld, misschien niet geheel des Scoutings, maar als een groot bouwwerk qua materiaal en kennis niet verantwoord is, doe je er als groep goed aan naar alternatieven uit te kijken.

Goed, nadat al onze spullen vanuit de auto naar binnen verplaatst waren, zijn wij als eerste begonnen met het assembleren van de grote 15-elements Cue Dee yagi voor de 2 meterband. Wat een antenne. Te groot om thuis in de mast te hangen, maar erg leuk voor bijvoorbeeld een JOTA. Voor het bevestigen van de antennepijp met rotor en antenne werd door de scouts in het bakje van de hoogwerker vakkundig een vierpoot gepioneerd. Het geheel kwam daarmee op een hoogte van circa 15 meter te staan.



Bij ons draait de JOTA eigenlijk hoofdzakelijk om de 2 meterband, maar voor de verandering wilden wij het dit jaar toch ook weer eens een keer op de HF-banden proberen. HF is gewoon wat lastig, onge oefende oortjes verstaan er doorgaans geen snars van en als het te lang duurt voordat er een verbinding tot stand komt verslapt al snel de aandacht. Om in ieder geval de verstaanbaarheid te vergroten hebben we besloten de beide stations VHF en HF niet samen in één grote ruimte op te stellen, maar deze gescheiden in twee kleinere ruimtes te houden. Dit blijkt het gouden ei te zijn, want voor het eerst sinds tijden hebben VHF en HF geen enkele last van elkaar gehad en zijn er, zij het misschien niet veel, toch hele leuke verbindingen op HF gemaakt.



Zaterdag 20-10.

De zaterdagochtend staat altijd gereserveerd voor de Bevers en de Welpen. Hier-voor was een vijfkamp in een roulatiesysteem georganiseerd. De kinderen krijgen per groepje een lijst mee met de volgorde van de spellen die ze gingen spelen. De spellen werden gespeeld in tijdsblokken van 20 minuten (inclusief draaitijd). Spellenspel met veelal een technisch tintje.



Doolhof: Onder begeleiding van portofoons wordt een geblinddoekte Welp of Bever door een parcours geloodst.



Vossenjacht: Hierin hadden wij verschillende onderdelen voorbereid. Zo hing er een laken met schaalverdeling, met daarachter een 80 metervosje verstopt en hingen er tien knuffelbeertjes aan een touwtje met in ééntje ook een 80 metervosje. Het grootste spektakel waren natuurlijk de 2m-Spoetnikvosjes die rondom de blokhut verstopt lagen. Bewapend met ontvangers en grote antennes werd dan ook ieder vosje door de Welpen en de Bevers gevonden.



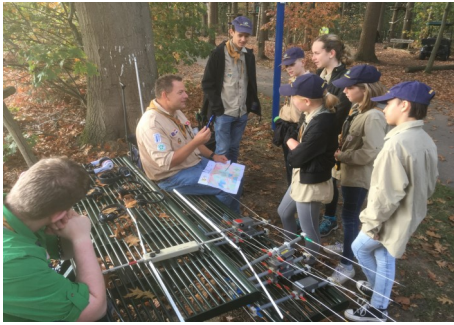
Zenden bij de zendamateurl: Een absoluut hoogtepunt (zeker ook voor de zendamateurl) van iedere JOTA is het maken van verbindingen samen met de Welpen en de Bevers. Soms gaat het aanvankelijk even moeizaam, maar dat duurt nooit lang en vaak wordt er dan altijd heel enthousiast informatie over de personen en de groep gedeeld.

In de middag komen de Scouts op. Daarmee gaan we van het terrein af. Ze worden gedropt, worden aan het puzzelen gezet, krijgen opdrachten in Semafoor en doen m.b.v. portofoons een spel. En wij verzorgen bij het Hulsbeek in Oldenzaal een leuke uitgestrekte 2m-Spoetnikjacht. Totaal verstoppen wij 10 zendertjes, 9 Spoetnikzendertjes en 1 wat grotere. Ze worden allemaal op helaas de wat grotere zender na, door alle Scouts gevonden.



Na het avondeten kregen de Scouts eenzelfde vijfkamp als de Welpen en Bevers voor hun kiezen. Met als absolute klapper de verbindingen op VHF en HF. De condities zijn goed en we werken op 2m bijna het hele



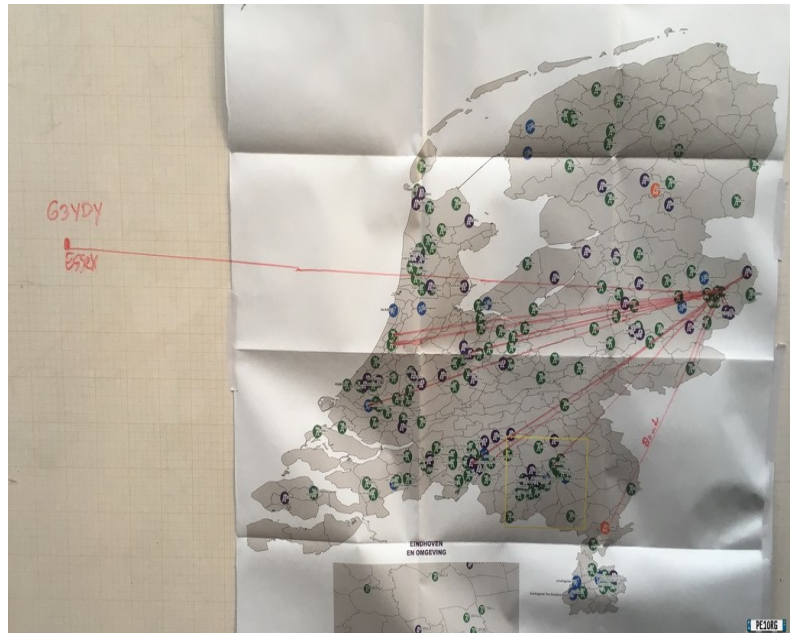


land. Een erg leuke en lange verbinding wordt gemaakt met PA6SJS/J uit Sassenheim. Maar liefst over een afstand van 160km en S9+ op de meter.

Om 21.00 uur wordt de opkomst van de Scouts gesloten en gaan zij huiswaarts. Wij maken samen met de Explorers, stam en leiding nog wat leuke verbindingen en na



middernacht wordt het snel minder. Enerzijds doordat het onmogelijk wordt gemaakt door de groepen waar geen zendamateur meer achter de set zit en er alleen maar geroepen wordt en niet meer geluisterd. Maar anderzijds omdat het (wellicht door het invoeren van de contest) gewoon stil wordt op de band. Na 01.00 uur luisteren we nog even of we misschien nog conteststations horen, maar die blijven uit.



Na een tijdje houden we het voor gezien. De microfoons gaan er uit en de matten worden uitgerold. Voor ons zit de JOTA er bijna op. Morgen nog even afbouwen en opruimen, maar het gevoel is goed en tevreden zakken de ogen dicht.

Zondag 21-10.

Na een goede nacht en een heerlijk ontbijt laten we de hoogwerker zakken en wordt alles in een record-tijd netjes ontmanteld, opgerold en in de auto gepakt.

73, Dion PE1ORG(/J)



Verslag van de meeting

De afdelingsavond van 28 november jl. stond, inmiddels traditioneel, in het teken van de verkoping vanaf tafeltjes.

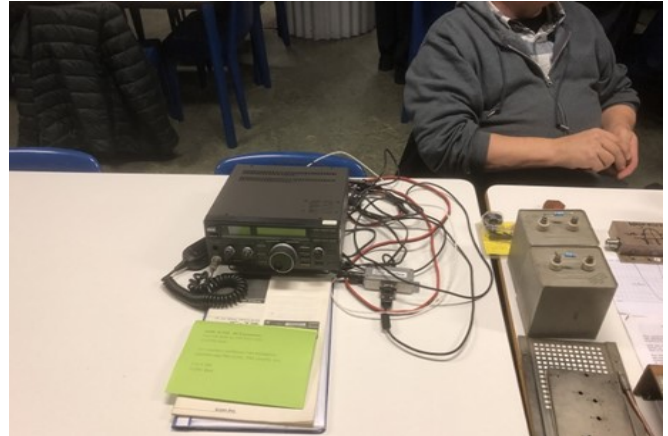
Het aanbod was deze avond verrassend ruim. Verschillende OM's hadden de moeite genomen om de shack en de junkbox goed aan een analyse te onderwerpen en overbodige spullen bij elkaar te zoeken en ter verkoop aan te bieden.

Verschillende onderdelen en setjes wisselden van eigenaar. Na afloop werden de eigenschappen van de aanwinsten nog eens flink onder de loep genomen met collega zendamateurs, waarbij de eigenschappen groeiden naarmate de avond vorderde, waarna verkopers en kopers voldaan richting QTH keerden.



Berto, PA2BDV

Overzicht van wat er zoal werd aangeboden



Ook complete sets werden aangeboden

FCC gaat akkoord met het gebruik van Galileo in de VS



De FCC, dat is het Amerikaanse Agentschap Telecom, heeft gedeeltelijk ingestemd met het verzoek van de Europese Commissie om afstand te doen van de regels van de Commissie, zodat niet-federale apparaten in de VS toegang kunnen krijgen tot specifieke signalen die worden uitgezonden via het wereldwijde satellitnavigatiesysteem (GNSS), bekend als Galileo. De toestemming houdt in dat consumenten en het bedrijfsleven in de VS toegang hebben tot bepaalde satellietsignalen van het Galileo-systeem om het Amerikaanse Global Positioning System (GPS) te verbeteren. De FCC zei dat het Galileo GNSS uniek is ten opzichte van het Amerikaanse GPS, maar dat de twee systemen interoperabel en RF-compatibel zijn.



In het bijzonder verleent de FCC daarmee toegang tot twee satellietsignalen van het Galileo-systeem - het E1-signaal verzonden in het 1559 - 1591 MHz-deel van de 1559 - 1610 MHz radionavigatiesatellietdienst (RNSS)-band, en het E5-signaal, uitgezonden in het 1164 - 1219 MHz-deel van de 1164 - 1215 MHz en 1215 - 1240 MHz RNSS-banden.

Dit zijn dezelfde RNSS-banden waarin de Amerikaanse GPS-satellieten werken.

De instemming van de FCC verleent geen toegang tot het Galileo E6-signaal, dat wordt uitgezonden in de 1260 - 1300 MHz-frequentieband, omdat deze band in de VS niet voor RNSS is toegewezen, of wordt gebruikt door het Amerikaanse GPS om diensten als positie, navigatie en timing (PNT) aan te bieden. De FCC wees erop dat het verlenen van toegang tot het Galileo E6-signaal in de toekomst het spectrumbeheer in de VS zou kunnen beperken in een spectrum boven 1300 MHz, waarbij mogelijke allocatiewijzigingen in overweging worden genomen.

Het uitzendschema van PI4AA

De crew van PI4AA komt iedere eerste vrijdag van de maand met een nieuwe uitzending. De eerstvolgende uitzending is op 4 januari 2019 om 21.00 uur lokale tijd (20:00 uur UTC). PI4AA is op de volgende frequenties te beluisteren:

- 40 meter: 7073 kHz ± QRM
- 2 meter: 145,325 MHz
- 70 centimeter: 430,125 MHz (via de repeater PI2NOS)

Na de uitzending is er op de repeater PI2NOS en op 40 meter een inmeldronde. Op 2 meter is er geen ronde. De crew van PI4AA ontvangt graag een ontvangstrapport van de uitzendingen. Gebruik hiervoor dit [contactformulier](#).

Gelezen in andere bladen

In de "RAZZies" van december (klik voor de link) wordt uitgebreid ingegaan op de bouw van de ZL2PD SWR-meter. Deze is nu gecombineerd met een "bescherming" voor QRP eindtrappen. De zender ziet daarmee nooit meer een SWR groter dan 1:2.

Opa Vonk gaat met Pim diep in op het ontstaan van "spiegels" en de mogelijke remedies daartegen.

Chris, PAØOKC geeft een uitgebreid relaas van zijn ervaringen met de reparatie van een TS 450. Wellicht nuttig voor bezitters van deze of een vergelijkbare transceiver.

In een vervolgartikel op het artikel "APRS-tracker met Arduino" in de "RAZZies" van november jl. is te lezen hoe deze wordt uitgebreid tot een volwaardige transceiver en hoe voorkomende praktische problemen hiermee overwonnen worden.

Elders in de "RAZZies" is een leuke kerstpuzzel opgenomen. RAZZies is een uitgave van de VERON-afdeling Zoetermeer.

PI4HAL is het amateurstation van SS Rotterdam. Maandelijks wordt een nieuwsbrief uitgegeven.

Elke maand wordt er aan een betekenisvolle persoon aandacht geschonken. In het decembernummer wordt de doopceel van Gustav Robert Kirchhoff gelicht. Natuurlijk weet iedereen zijn zeer bekende wetten zelfs in de slaap moeiteloos op te sommen. Maar hij heeft meer gedaan in zijn leven. Lees hiervoor het artikel.

In de reeks "Een stukje radiohistorie" wordt het ontstaan van de NSF (Nederlandsche Seintoestellen Fabriek) uitgebreid uit de doeken gedaan. U kunt dat allemaal lezen door [deze link](#) aan te klikken. Uiteraard staan er nog veel meer lezenswaardige artikelen in de nieuwsbrief.

In Hunsotron van december 2018 kunt u o.a. kennis nemen van een kleine historische beschrijving van het NTA (Nederlandstalig Amateurnet) door Dick, PA2DTA. Op zijn geheel eigen wijze maakt hij er een mooi verhaal van. Voor de techneuten staat er een verhaal in betreffende een ontvangstloopantenne en in "Rondova" licht Lieuwe van de Velde de renovatie van een oude radio toe. Tot slot in de vervolgserie "HF 80-10" de ervaringen met een voeding en een tuner.

Hunsotron is een uitgave van de afdeling Husingo. Volg [deze link](#) om er kennis van te nemen.

Vanwege het eerder verschijnen van Twente Beam is er deze keer geen overzicht van Funkamateer, CQ-DL en QST. Deze worden in het januarinummer meegenomen in deze rubriek.

Wel hebben we de hand weten te leggen op de QRP-nieuwsbrief van december (nummer 168). Daarin beschrijft Ben, PA3EPQ zijn ervaringen met de nieuwe DVB-T met Direct Sampling voor HF. Verder o.a. deel 3 van een artikelserie "SDR maar dan anders" door Rob, PAØRMA. Hij gebruikt hiervoor buizen, echt lekker ouderwets en Geert, PAØZEE beschrijft zijn ervaringen met de bouw van de QCX trx van QRP-Labs. Hij is er heel tevreden over.

Ook de QRP-nieuwsbrief is beschikbaar in de bibliotheek. Ligt deze er niet, dan even bevragen bij Bram, PBØAOK.

Berto, PA2BDV

Voorwoord "Opa Vonk en Pim."

Eén van de opties om van een Arduino goed gebruik te maken is de mogelijkheid om deze aan te sturen via I²C. Degenen die de workshop van Marco, PE1BR, hebben gevolgd kennen dit en hebben ermee gewerkt. Voor sommige cursisten was het een eerste kennismaking. In de "RAZZies" van oktober jl. gaf Opa Vonk uitvoerig uitleg aan Pim over de ins en outs van I²C en aanverwante technieken. Omdat niet iedereen de "RAZZies" leest hebben we gemeend het artikel, vanwege de duidelijke uitleg, over te nemen in Twente Beam.

De redactie van "RAZZies" verleende hiervoor welwillend haar medewerking.



Sorry OM

Ik veroorzaak storing bij de benedenburen

De I²C-Bus



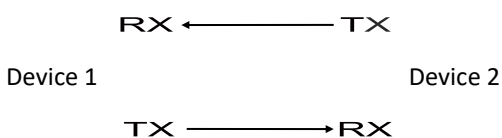
Pim keek met een verwarde blik naar zijn Opa Vonk, die aan de werkbank van zijn piephok met een enorme soldeerbout een behuizing van stukken printplaat aan het maken was en twijfelde of dit wel het juiste moment was om zijn Opa te storen. Hij keek nog eens omhoog naar het plastic zakje dat Opa stevast over de brandmelder aanbracht om valse alarmen als gevolg van de frequent optredende rookwolken te voorkomen en besloot het erop te wagen. "Opa, wat is een bus?" vroeg hij. Opa keek hem stomverbaasd aan. "Een transportmiddel voor meerdere personen die daarvoor betalen, doorgaans 4 wielen, voorzien van een chauffeur", antwoordde hij.

Pim schudde zijn hoofd. "Flauw, Opa", zei hij. "Ik bedoel in de elektronica". "Oh", antwoordde Opa. "Maar ik weet toch niet waar je mee bezig bent. In de elektronica is het doorgaans een verzameling signaaldraden die bij elkaar horen. Je ziet het in schema tekenprogramma's ook wel: in plaats van alle adres- en datalijnen van een processor apart te tekenen, wordt een dikke lijn gebruikt die 'bus' genoemd wordt.

Waar nodig, worden de signaallijnen van de bus afgetakt. Het tekenprogramma weet dan aan de hand van de labels die je bij zo'n bus-aansluiting aanbrengt welke lijnen bij elkaar horen. Maar over wat voor bus heb jij het nu?", vroeg Opa.

"Iets wat ze een I²C-bus noemen", zei Pim. "Aha!", zei Opa. "Het Inter-Integrated-Circuit protocol, ook wel I²C-protocol genoemd en communicerend via de I²C-bus. Ja, die ken ik wel. Het I²C-protocol is een protocol dat bedoeld is om meerdere "slave" digitale IC's te laten praten met één of meer "master" IC's. Wat dat slave en master betekenen, kom ik zo op. Net als de Serial Peripheral Interface (SPI) is dit protocol alleen bedoeld voor communicatie over korte afstanden binnen een apparaat. Net als bij asynchrone seriële interfaces (zoals RS-232 of UARTs), zijn er maar twee draden nodig om informatie uit te wisselen."

"Maar waarom I²C? Wat is er mis met seriële interfaces?", vroeg Pim. "Om dat duidelijk te maken, moet je I²C eerst met de andere opties vergelijken om te zien waar de verschillen in zitten", zei Opa.



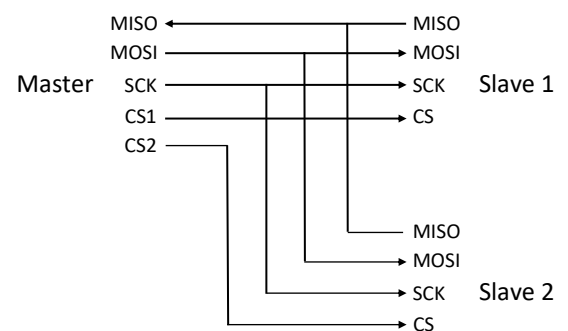
Omdat seriële poorten asynchroon zijn (er wordt geen kloksignaal mee-gestuurd), moeten de apparaten of IC's die het gebruiken, van tevoren afspraken maken over de snelheid waarmee ze gegevens willen uitwisselen - de bekende Baudrate. Daarnaast moeten de klokken van de twee communicerende apparaten zo goed mogelijk gelijk aan elkaar zijn - en blijven. Een sterk afwijkende kloksnelheid van een van de twee apparaten zal ervoor zorgen dat de uitgewisselde gegevens onleesbaar worden.

Daarnaast hebben asynchrone seriële poorten hardware overhead. De UART aan elke kant is relatief complex en moeilijk om in de software op te nemen als het nodig is. Er is tenminste één start- en stop-bit nodig voor elke verzonden byte, wat betekent dat er 10 bits zendtijd nodig is voor elke 8 bits die verzonden worden, en dat gaat van de doorvoersnelheid af.

Een ander basisprobleem van asynchrone poorten is dat inherent aan de opbouw ze alleen geschikt zijn voor communicatie tussen twee, en dan ook niet meer dan twee, apparaten. Hoewel het mogelijk is om meerdere apparaten aan een enkele seriële poort te knopen, ligt het gevaar van contentie (waar twee apparaten op hetzelfde moment dezelfde draad aan willen sturen) op de loer en daar moet voorzichtig mee omgegaan worden om de betrokken apparaten niet te beschadigen. Meestal is daar externe hardware voor nodig. Niet meer dan twee apparaten dus.

Tot slot is de transportsnelheid een probleem. Hoewel er geen theoretische limiet is aan asynchrone seriële communicatie, ondersteunen de meeste UARTs (staat voor Universele Asynchrone Receiver en Transmitter) maar een bepaalde vaste set Baudrates, waarvan de snelste rond de 230400 bits per seconde ligt", zei Opa. "Maar wat is er dan mis met SPI?", vroeg Pim.

Het grootste nadeel van SPI is het aantal benodigde draden. Voor het aansluiten van een enkele master op een enkele slave via een SPI-bus zijn vier draden nodig en voor elke volgende slave is een extra chip select aansluiting op de master nodig. Een chip select is de aansluiting die een chip vertelt dat er tegen hem gepraat wordt. Door de snelle toename van het aantal benodigde aansluitingen is een SPI-bus ongewenst in situaties waar een master tegen een heleboel slaves aan moet praten. Daarnaast kan het grote aantal aansluitingen dat voor elke chip nodig is, problemen opleveren bij het ontwerpen van een print. SPI staat maar één master toe op de bus, maar kan een onbeperkte hoeveelheid slaves aansturen, uiteraard beperkt door de belasting die alle verbonden slaves vormen en het aantal beschikbare aansluitingen op de master voor het aansturen van de chip select.



SPI is goed voor verbindingen met hoge snelheid en full-duplex (tegelijktijd zenden en ontvangen van gegevens), met klok-snelheden tot 10 MHz (en dus 10 miljoen bits per seconde) voor sommige chips, en de snelheid is makkelijk aan te passen. De hardware aan beide kanten is doorgaans een heel eenvoudig schuifregister, waardoor het makkelijk is om er software voor te schrijven.

En dan komen we in het beste van twee werelden: I²C!

I²C heeft maar twee draden nodig, net zoals asynchrone seriële interfaces, maar die twee draden kunnen tot 1008 slave apparaten aansturen. En in tegenstelling tot SPI kan I²C een multi-master systeem ondersteunen, waardoor er meer dan één master kan communiceren met alle apparaten die op de bus aangesloten zijn, maar waarbij de masters niet met elkaar kunnen praten en om de beurt de bus moeten gebruiken.

De overdrachtssnelheden zitten een beetje tussen asynchroon serieel en SPI in; de meeste I²C-apparaten kunnen communiceren op 100 kHz of 400 kHz. I²C heeft een beetje overhead. Voor elke 8 bits gegevens die verstuurd moeten worden, moet er één bit aan metadata (het "ACK/NACK" bit, waar we het straks over zullen hebben) verstuurd worden.

De hardware die nodig is om I²C te kunnen gebruiken is complexer dan bij SPI, maar minder complex dan bij asynchroon serieel. Het kan redelijk makkelijk in software geïmplementeerd worden.

I²C werd in 1979 door Philips ontwikkeld voor diverse Philips chips. De originele specificatie stond maar 100 kHz communicatiesnelheid toe en voorzag maar in 7-bits adressen, waardoor het aantal apparaten op de bus maximaal 112 bedroeg. Er zijn diverse gereserveerde adressen, die nooit gebruikt zullen worden als geldig I²C-adres.

In 1992 werd de eerste openbare specificatie vrijgegeven, waarbij een 400 kHz snelle mode werd toegevoegd, naast een uitgebreide 10-bits adresruimte. In de meeste gevallen (bijvoorbeeld in de ATMega 328 die op heel veel Arduino-compatibele boards zit), stopt hier de I²C-ondersteuning. Er zijn nog drie extra modes gespecificeerd: fast-mode plus met 1 MHz; high-speed mode met 3,4 MHz en een ultrafast mode met 5 MHz.

Naast het standaard I²C-protocol introduceerde Intel in 1995 een variant genaamd "System Management Bus" (SMBus). SMBus is een wat strakker gecontroleerd protocol, bedoeld om de voorspelbaarheid van de communicatie tussen ondersteunende IC's in computers te maximaliseren. Het belangrijkste verschil tussen I²C en SMBus is dat bij de laatste de snelheden gelimiteerd zijn van 10 kHz tot 100 kHz, terwijl I²C apparaten kan ondersteunen van 0 kHz tot 5 MHz. SMBus beschikt over een clock timeout mode wat toepassingen op lage snelheden illegaal maakt, maar desondanks ondersteunen veel SMBus chips dat toch wel, om de samenwerking met I²C-systemen mogelijk te maken.

Elke I²C-bus bestaat uit twee signalen: SCL en SDA. SCL is het kloksignaal en SDA is het datasignaal. Het kloksignaal wordt altijd opgewekt door de huidige bus master; sommige slave chips kunnen echter soms de klok laag houden om de master er toe te bewegen de gegevens wat langzamer te versturen (of om tijd te winnen voordat de master informatie ophaalt). Dit noemt men "clock stretching" en wordt beschreven in het protocol.

In tegenstelling tot UART- of SPI-verbindingen zijn de I²C-bus drivers "open drain", wat betekent dat ze de desbetreffende signaallijn wel laag kunnen trekken, maar niet hoog kunnen maken. Daardoor kunnen er geen contentieproblemen op de bus ontstaan, waarbij de ene chip de lijn laag wil trekken en de andere chip de lijn hoog wil maken, waardoor mogelijke schade aan de drivers of overmatige warmteproductie in het systeem voorkomen wordt. Elke lijn heeft een pull-up weerstand, die het signaal weer hoog maakt als er geen enkele chip meer aan trekt. De keuze van de weerstand hangt af van de gebruikte chips die op de bus zijn aangesloten, maar een goede vuistregel is te beginnen met 4k7 en deze, indien noodzakelijk, lager te kiezen.

I²C is een behoorlijk robuust protocol en kan gebruikt worden over niet te grote afstanden (2-3 meter). Voor grotere afstanden, of systemen met veel aangesloten apparaten en/of chips, is een lagere weerstand een betere keuze.

Aangezien de aangesloten apparaten de signalen niet actief hoog maken, biedt I²C wat flexibiliteit in het aansluiten van chips met verschillende voedingsspanningen. Over het algemeen is het zo dat in een systeem waar de ene chip op een hogere spanning werkt dan de andere, het mogelijk is om beide chips met de I²C te verbinden zonder dat er een niveaueenpassing noodzakelijk is. De truc is om de pull-up weerstanden met de laagste voedingsspanning te verbinden. Dit werkt alleen als de laagste voedingsspanning hoger is dan het niveau waarop de chip met de hoogste voeding nog een 'hoog' herkent, bijvoorbeeld een 5 V Arduino en een 3,3 V versnellingsmeter.

De verschillende chips die op de bus zijn aangesloten, hebben elk een eigen adres. In het I²C-protocol is verwerkt dat als een bepaalde chip aangesproken moet worden, eerst zijn adres verzonden wordt. Op die manier weet de chip dat hij aan de beurt is om data te ontvangen of te verzenden. Je kunt je in het protocol verdiepen en zelf alle bits en kloksignalen versturen, maar gelukkig is dat meestal voor je gedaan in de vorm van een Library, of, in goed Nederlands, een bibliotheek.

Daar is de afhandeling van de signalen allemaal al geregeld. Het enige wat je hoeft te doen, is het juiste adres meegeven en de data die verstuurd moet worden. De bibliotheek handelt het vervolgens allemaal voor je af.

En wat levert het je op: Bijvoorbeeld in heel veel schakelingen met een Arduino wordt ook een 16 x 2 LCD toegepast. Het display kan met 8 of met 4 datalijnen aangesloten worden. In de meeste gevallen worden er 4 gebruikt. Plus nog twee stuurlijnen en dan ben je 6 lijnen van je processor kwijt aan alleen het display. Gebruik je nu een I²C display, dan heb je maar twee draden nodig. "Ik snap het", zei Pim. "Wat een handige uitvinding. Ik ga eens kijken of ik een LC-meter waar ik mee bezig ben, niet ook om kan bouwen naar I²C", zei hij en concentreerde zich weer op het schema waar de bus in stond waarmee het allemaal begonnen was. [Bron: RAZzies van oktober 2018]

WSPR-baken op Antarctica

Er komt een permanent WSPR-bakenstation op Antarctica, bestaande uit bakenzenders met een uitgangsvermogen van 5 watt voor de banden 160 tot en met 6 meter en een multiband WSPR-ontvanger, welke alle banden van 160 tot en met 15 meter monitort en waarbij er tot 700 rapporten per uur op het WSPR-net kunnen worden geplaatst. Het is een gezamenlijk project van de DARC met de technische universiteit van München en de universiteit van Bremen. Het QTH is het Duitse onderzoekstation Neumayer 3.

[Bron: ARRL]



Het Duitse Neumayer III station op Antarctica



PI4VRZ/A is de verenigingszender van de VRZA en zendt uit vanaf het terrein van Kootwijk Radio, te Radio Kootwijk (JO22VE). Elke zaterdagmorgen (behalve in de maanden juli en augustus en op feestdagen) wordt door onze crewleden een uitzending verzorgd.

Frequenties en relaisstations:

in de 80 meterband op 3605 kHz LSB (+/- QRM)
 in de 4 meterband op 70,425 MHz (verticaal gepolariseerd)
 in de 2 meterband op 145,250 MHz (verticaal/rondstralend)
 in de 2 meterband op 145,225 MHz (verticaal/rondstralend vanuit Hellendoorn door Jeroen, PE1JSH).

Via de webstream is buiten de uitzendtijden een herhaling van de laatste uitzending te beluisteren.

Uitzendschema:

De uitzending wordt voorafgegaan door een aankondigingstekst en zo nodig wordt de tijd tussen de programmaonderdelen ook gevuld met een aankondigingstekst.

Tijden zijn lokaal:

- 10.00 — 10.30 uur: Bulletin in Morse met snelheden tussen 12 en 20 woorden per minuut.
- 10.30 — 11.00 uur: Bulletin in RTTY of PSK31, of een andere aangekondigde mode.
- 11.00 — 11.45 uur: Nieuwsuitzending in gesproken tekst met o.a. informatie over de vereniging en How's DX.
- Vanaf ong. 11.45 uur: Tekenen van de presentielijst (QSO's) op 145,250 MHz, 70,425 MHz, 3605 kHz en 7062 kHz. Let op de aankondigingen van de operator.

Laatste uitzending downloaden:

Voor de laatst uitgezonden phone-uitzending en de QSO's (MP3-bestanden), dubbelklik op:

- * Download phone-uitzending
- * Download QSO's



Nieuwe ontwikkelingen bij Kenwood

Begin volgend jaar brengt Kenwood zeer waarschijnlijk twee nieuwe HF-transceivers op de markt. In meerdere opzichten zijn het revolutionaire zendontvangers.



De nieuwe Kenwood TS-999 stereo transceiver voor HF en 6 meter

**THE NEW KENWOOD TS99900
CONTESTING TRANSCEIVER**

**1500 WATTS (MICROWAVE)
2.3 CU. FT. REFRIGERATOR
10 CUP COFFEE POT
200 WATT PEP SSB***

*ACTUAL OUTPUT MAY VARY DEPENDING ON NUMBER OF APPLIANCES CONCURRENTLY RUNNING

*De TS99900 van Kenwood, speciaal gemaakt voor de deelname aan contestsen
(Uit de nieuwsbrief van PI4HAL)*

GRONINGER RADIO AMATEUR TREFFEN

Zaterdag 9 februari 2019

9:30 tot 15:00

Flowerdome Eelde (A28 afrit 37)

Burgemeester J.P. Legroweg 80, 9761 TD Eelde

Op zaterdag 9 februari 2019, vindt dit AMATEUR TREFFEN plaats met een Radio- Elektronica- Hobby- en Computer Markt in de Veilinghallen (Flowerdome) van Eelde. Ingang t.o. Vliegveld, volg bordjes **Radio Markt >**



. **Gratis parkeren** .



Am Samstag den 9 Februar, findet den Amateur Funkflohmarkt statt in den Veilinghallen (Flowerdome) in Eelde. Geöffnet von 9:30 bis 15:00

Saturday February 9th, an Amateur Radio Market will be organized. Venue: Veilinghallen (Flowerdome) at Eelde. Open from 9:30 till 15:00.

Frei Parken.

Free parking.

WEBSITE: WWW.GRORAT.NL

E-mail: PA3CEG@HETNET.NL >>> Eene PA3CEG Tel: +31 (0) 592 61 35 57

Aanleveren kopij

Kopij voor de volgende uitgave van Twente Beam kan digitaal aangeleverd worden via: twentebeam@gmail.com. De sluitingsdatum is zondag 13 januari 2019

Het is valse bescheidenheid geen kopij voor Twente Beam in te sturen, uit angst dat de verzendkosten van deze periodiek te hoog worden.

Naar Piet de Bondt, PA3BGP, uit "Wie lacht niet die d'amateur beziet".