

Twente Beam

Wetenswaardigheden

Onlangs heeft Agentschap Telecom een nieuw facturatie-systeem in gebruik genomen. De voorbereidingen voor de verzending van de jaarnota's duren daarom dit jaar iets langer. Het agentschap streeft ernaar om de facturen in maart, april en mei 2019 te versturen. Agentschap Telecom verstuurt de facturen niet digitaal, maar op papier.

De vergoedingen die Agentschap Telecom in rekening brengt, zijn vastgelegd in de [Regeling vergoedingen Agentschap Telecom 2019](#).



Afdeling Twente



Afdeling Twente

Agenda

Datum	Naam	Locatie	Categorie
23-2-2019	Elektronica Vlooiemarkt	MFC Aperlo 't Harde	Evenement
27-2-2019	Afdelingsbijeenkomst met Marco, PE1BR over ATV	't Hamnus	Afdelingsavond
6-3-2019	Zendexamens voor N- en F-registratie	Nieuwegein	Evenement
16-3-2109	44 ^e Landelijke Radiovlooiemarkt	Autotron Rosmalen	Evenement
20-3-2019	Huishoudelijke vergadering VERON-afdeling Twente	't Hamnus	Afdelingsevenement
27-3-2019	Afdelingsbijeenkomst met PA3EWP over een expeditie	't Hamnus	Afdelingsavond
6-4-2019	Radiovlooiemarkt	Tytsjerk	Evenement
24-4-2019	Frans, PA1NHZ vertelt iets over een top loaded 160m-antenne	't Hamnus	Afdelingsavond
11-5-2019	Antennemeetdag 2019	De Lichtmis	Evenement
15-5-2019	Zendexamens voor N- en F-registratie	"Het Markehuus" Assen	Evenement
25-5-2019	41 ^e Friese Radiomarkt	"De Buorskip" Beetsterzwaag	Evenement

De VERON- en de VRZA-afdeling Twente houden hun afdelingsbijeenkomsten op elke laatste woensdag van de maand (behalve in juli) in 't Hamnus, Binnenhavenstraat 33, 7553 GH Hengelo. De activiteiten beginnen om 20.00 uur.



In dit nummer

Wetenswaardigheden	1
Agenda.....	1
Van de voorzitter van de VERON	2
In Memoriam PAØBKI.....	3
Het uitzendschema van PI4AA.....	4
Leuke Links	4
Wijziging van Bulgaarse voorwaarden .	4
De afdelingsavond uitgelicht	5
Marco, PE1BR valt in de prijzen	5
BNetzA in actie	5
XBM80-2 QRP-transceiver	6
YOTA 2019 in Bulgarije	7
Vacatures bij de VERON.....	8
Gouden Speld voor Frans, PA4FH	8
Afbouw van PI2NOS.....	9
Nieuwe leden.....	10
Gelezen in andere bladen	10
Verslag van de meeting	11
De afdelingscompetitie.....	11
Aanleveren kopij.....	12

De digitale Twente Beam van de VERON- en VRZA-afdeling Twente is bestemd voor alle leden en voor overige belangstellenden. Twente Beam wordt 10 x per jaar verstuurd naar alle leden en niet-leden die zich via de website van de afdeling hebben geabonneerd.

Colofon

Bestuur VERON-afdeling Twente

Jan Stadman PA1TT (voorzitter)
 Willy Braamhaar PB1WB (secretaris)
 Frans Hilbrink PA4FH (penningmeester)
 Frank Wiering PC2D (bestuurslid)
 Gerard Jansen PA1TX (bestuurslid)
 Arnold van Dijk PD3AHW (bestuurslid)
 Marcel Notenboom PA1MAR (bestuurslid)

Bestuur VRZA-afdeling Twente

Henk Subelack PE2HHN (voorzitter)
 Willy Braamhaar PB1WB (secretaris)
 Jef Enkelaar PA3AEZ (penningmeester)

Secretariaat

Lucas Rotgansstraat 51, 7552 XP Hengelo
 The Netherlands. E-mail: a40@veron.nl

Clubgebouw

't Hamnus
 Binnenhavenstraat 33, 7553 GH Hengelo

Redactie Twente Beam

Marco Gerritsen PE2TET
 Berto Dekker PA2BDV
 Frank Wiering PC2D
 Arnold van Dijk PD3AHW
 E-mail: twentebeam@gmail.com

Servicebureau

Anne-Marie Wieringa-Bennink PA3FNB
 Krabbenbosweg 53, 7555 EC Hengelo
 tel.: 074-2434863
 Bestellingen kunnen op een af te spreken
 tijd/plaats worden afgehaald.
 E-mail: pa3fnb@veron.nl

Foto's in Twente Beam

De redactie heeft haar uiterste best
 gedaan rechthebbenden te achterhalen.
 Mocht u van mening zijn dat u rechten
 kunt laten gelden, dan kunt u zich melden
 bij de redactie.

Verspreiding

Twente Beam wordt 10 x per jaar
 verstuurd naar alle leden en niet-leden die
 zich via de website van de afdeling
 hebben aangemeld.

Overname van de inhoud of delen
 daarvan is uitsluitend toegestaan
 na toestemming van de redactie.

Van de voorzitter van de VERON-afdeling Twente

Het is al weer februari 2019; de tijd gaat sneller als we denken. We hadden als afdeling een heel goed jaar. De jaarvergaderingen van beide verenigingen zijn ook weer goed verlopen. We zitten nog steeds in ons vertrouwde Hamnus, maar er is nog steeds geen zekerheid hoe het verder gaat, het bestuur heeft nog geen bericht ontvangen dat er iets in de situatie is veranderd, we houden u op de hoogte.

In mijn functie als lid van het traffic bureau is uw voorzitter in januari weer naar de jaarvergadering geweest. Een aantal zaken wil ik u niet onthouden: de nieuwe naam wordt "**HF Traffic Bureau**". De VERON-HF-dag vindt dit jaar plaats op 21 september 2019 en de agenda wordt nog nader bekend gesteld. 9 maart is er de RQM-dag voor onze QSL-managers. Wie nog vragen heeft kan die **voor** die dag bij hen kwijt.

Er zijn problemen met de software van enkele VERON-programma's. Feit is dat ze nu weliswaar op de VERON-servers draaien, maar uit het oogpunt van beveiliging niet te handhaven zijn en het aanbrengen van wijzigingen nauwelijks mogelijk is, omdat de ontwerper overleden is. Dit betreft onder andere de VERON Honor Role en de afdelingscompetitie. Gelukkig is er door leden van onze afdeling ondersteuning toegezegd, waarvoor uiteraard onze hartelijke dank.

Voor de positie van de Honor Role kan inmiddels op clublog worden teruggegrepen. De VERON is daar inmiddels in gezet: <https://clublog.org/league.php>. Hier kunt u zien dat ook ons afdelingslid PC2L al een leuke plaats heeft. Probleem hierbij is dat er nog heel veel bevestigd zijn met papieren QSL en ook de bevestigde landen van vroeger moeten nog steeds met de hand worden ingevoerd in de VERON Honor Role. Dus u kunt hier niet de exacte Honor Role score uit afleiden, derhalve ook de ICT-ondersteuning.

Dan zijn er gedachten over een digitale PACC, mogelijk 3e weekeinde april 2020, Wie denkt hier een bijdrage te kunnen leveren, kan zich bij mij melden.

Dan zijn we nog bij de nieuwe digitale mode FT8, ook daarin zijn ettelijke afdelingsleden waaronder onze afdelings secretaris actief. Het zal wel nooit mijn liefde worden, maar zo onder het typen van dit stukje kan ik op 30m met de vertical toch leuke verbindingen maken. Met dank aan Edwin Serle PE3ES voor de technische uitleg: *FT8 heeft een bandbreedte van 50 Hz per uitwisseling, die per bericht 15 seconden duurt en per compleet QSO in 6 stappen klaar is. Dus 2 radioamateurs gebruiken samen 1 minuut en 30 seconden een bandbreedte van 50 Hz voor een QSO.*

Ik heb wel gemerkt als ik een DX-station wil werken, dat het sneller gaat als je de zendfrequentie in de FT8-band (tot 2500 Hz) er gewoon iets naast zet. Gevoeld is er (voor mij) bij FT8 minder beleving dan bij andere modes, zoals CW of SSB, waar je naar de spraak of de toontjes luistert. Maar toch een leuke beleving om Tony 3D2AG op de Fiji eilanden te werken. Vreemd verschijnsel is dan om te zien hoe zijn signaal bij mij varieert van -21 en -22 naar -9 als hij een ander station na mij aanroept.

Tenslotte de traditionele oproep voor de afdelingscompetitie. Meer informatie in een separaat stukje op bladzijde 11 in deze Twente Beam. Op het moment van schrijven staan we nog op plaats 3, dus een oproep aan allen uw best te doen om deze plaats te behouden of zelfs te verbeteren.

Dan hoop ik u allen te zien op de afdelingsavond.

Jan, PA1TT

Voorzitter VERON-afdeling Twente.



HP PARKETSPECIALZAAK
 HASPERHOVEN PARKET V.O.F.

In Memoriam

Bauke Kientz, PAØBKI, 1927 – 2019



*Sterven doe je niet ineens,
maar af en toe een beetje
en alle beetje die je sterft,
't is vreemd, maar die vergeet je*

*Het is je dikwijls zelfs ontgaan,
je zegt ik ben wat moe,
maar op een keer dan ben je aan
je laatste beetje toe.*

Toon Hermans

Op 9 februari 2019 overleed in Hengelo Bauke Kientz, PAØBKI. Bauke is 91 jaar geworden.

Ondanks zijn hoge leeftijd en wat matige gezondheid, kwam zijn overlijden toch onverwacht.

Als gevolg van die afnemende gezondheid verhuisde Bauke een paar jaar geleden naar het Borsthuis, waar voor zijn enthousiast bedreven hobby helaas geen plaats meer was.

Binnen de afdeling Twente van de VERON stond Bauke bekend als de ijzervreter, die als dienstplichtig marinier, 21 jaar oud, naar Indonesië werd uitgezonden. Zijn ervaringen uit die tijd hebben levenslang een onuitwisbaar stempel op hem gedrukt.

In het voorjaar van 1963 slaagde Bauke voor het theoretische deel van het zendexamen en was hij als VHF-amateur regelmatig op de 2 meterband te horen.

Vele jaren later volgt PAØBKI de CW-cursus in Enschede om vervolgens met succes het Morse-telegrafie-examen af te leggen. Nadat hij in 1995 afscheid nam van XYL Hennie, bleef de seinsleutel echter lange tijd onaangeroerd.

Toen Twente Beam nog in een gedrukte vorm verscheen, maakte Bauke deel uit van de inbindploeg, die elke maand 500 exemplaren van het afdelingsblad voor verzending gereed maakte.

Bauke was de "Guus Geluk" van de afdeling. Er kon geen verloting worden gehouden of PAØBKI viel in de prijzen, met als hoogtepunt het winnen van een dualband transceiver op de Hamvention in Dayton in mei 1999.

PAØBKI is Silent Key

Met het overlijden van Bauke verliest de afdeling Twente van de VERON zijn nestor.

We herdenken Bauke als een betrokken zendamateur en voor zijn inspanningen en deskundige bijdragen zijn we hem veel dank verschuldigd. Op 15 februari hebben we van PAØBKI definitief afscheid genomen.

Hij is helaas niet meer onder ons en we zullen hem missen, maar niet vergeten.

Wij wensen zijn schoonzus Gerrie heel veel sterkte met dit grote verlies.

Namens het bestuur van de VERON-afdeling Twente,

Bram van den Berg, PBØAOK.



Het uitzendschema van PI4AA

De crew van PI4AA komt iedere eerste vrijdag van de maand met een nieuwe uitzending. De eerstvolgende uitzending is op 1 maart 2019 om 21.00 uur lokale tijd (20:00 uur UTC). PI4AA is op de volgende frequenties te beluisteren:

- 40 meter: 7073 kHz ± QRM
- 2 meter: 145,325 MHz
- 70 centimeter: 430,125 MHz (via de repeater PI2NOS)

Na de uitzending is er op de repeater PI2NOS en op 40 meter een inmeldronde. Op 2 meter is er geen ronde. De crew van PI4AA ontvangt graag een ontvangstrapport van de uitzendingen. Gebruik hiervoor dit [contactformulier](#).

Leuke Links

OH8STN maakt zijn eigen "Portable Solar Power Generator"

<https://www.youtube.com/watch?v=Nf9X4Y1K9xA>

Novice amateurs mogen uitkomen op de BES eilanden (Bron Hamnieuws)

<https://www.hamnieuws.nl/hf-voor-novice-amateurs-op-bes-eilanden/>

Vind je het leuk om te experimenteren met dipolen dan is het boek van de ARRL iets voor jou.

Het boek is in de bibliotheek van 't Hamnus aanwezig.

<http://www.arrl.org/shop/HF-Dipole-Antennas-for-Amateur-Radio/>

De PACC hebben we net achter de rug, maar gelukkig hebben we de beelden nog. Een video van de VRZA-Haaglanden.

https://www.youtube.com/watch?v=hQJ0IPjc_Xo

Er waren ook luisteramateurs actief.

<https://www.youtube.com/watch?v=3R4fk-4itQs>

De sleurshack was er ook weer bij.

https://www.youtube.com/watch?v=6GaC_fjBoAI

Heb jij ook iets leuks gezien op het internet dat je met ons wilt delen? Stuur jouw link naar de redactie van Twente Beam.

Wijziging van Bulgaarse voorwaarden

Het Bulgaarse ministerie van Communicatie heeft nieuwe technische voorwaarden voor radiozendamateurs gepubliceerd. Dankzij de grote inzet van de BFRA beschikken de Bulgaarse amateurs nu over een aantal belangrijke wijzigingen:

- De leeftijdsgrens voor het verkrijgen van een Klasse 2-licentie (VHF en UHF met een vermogen van niet meer dan 5 watt en HF voor een clubstation) is vervallen;
- Voor het verkrijgen van een Klasse A-licentie (Alle banden met volledige bevoegdheid) geldt een leeftijdsgrens van 14 jaar;
- De verplichte periode van zes maanden tussen de examens Klasse 2 en Klasse 1 is vervallen.
- Op de meeste banden een aanzienlijke toename van het toegestane vermogen. Het maximale uitgangsvermogen is nu 1000 watt en 1500 watt bij deelname aan internationale wedstrijden.
- Enkele andere kleine wijzigingen.



De afdelingsavond uitgelicht

Woensdag 27 februari komt Marco, PE1BR iets vertellen over amateurtelevisie in Twente, afgekort ATV.

Marco neemt ons mee in de wereld van ATV en dan wel wat er gaande is in Twente.

Het zal onder andere gaan over zelfbouw van zenders, het gebruik van repeaters, het werken op hoge frequenties, zelf mee kunnen kijken en het plezier van zelf televisie maken. Kortom een avond die je niet graag wilt missen.



Marco, PE1BR valt in de prijzen

Uitslag Kerstpuzzel (uit RAZzies december 2018)

We hebben veel positieve reacties gehad op onze kerstpuzzel, dus dat schept verplichtingen HI... In het totaal ontvingen we 34 inzendingen, waarvan er 33 correct waren. De oplossing was "Een vonkenboer is een telegrafist".

Voor de trekking hebben we notaris Pérez te Voorschoten bereid gevonden om deze voor ons te verrichten.

De uitslag van de trekking is als volgt:

1. Marco Geels, PE1BR
2. Jo Tops, PA3TOP
3. Ton de Zeeuw, PD2USA

Allen natuurlijk van harte gefeliciteerd. De bon hebben jullie waarschijnlijk al ontvangen en anders is deze onderweg.

BNetzA in actie

De test- en meetdienst van het Duitse Bundesnetzagentur (BNetzA) kwam in 2018 in ongeveer 4700 gevallen in actie om elektromagnetische interferentie te identificeren en te elimineren. Meer dan 1200 gevallen hadden betrekking op de veiligheid, met inbegrip van het luchtverkeer, de radiocommunicatie voor noodhulpdiensten en de openbare mobiele netwerken van spoorwegen en politie, aldus de toezichthouder. Het bureau heeft het gebruik van frequenties onderzocht, die zonder toestemming werden gebruikt en meer dan 1600 apparaten en WLAN-netwerken zijn in beslag genomen.



XBM80-2 QRP-transceiver

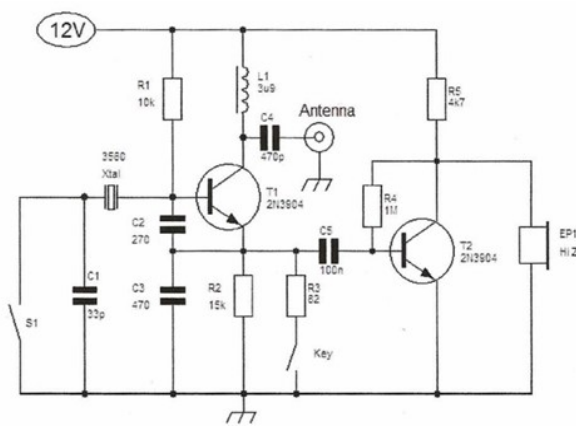
Ondanks alle mogelijkheden van de moderne SDR-transceivers gaat er voor mij niets boven het maken van verbindingen met eenvoudige middelen en weinig vermogen. Dat het met weinig middelen kan, laat Roger Laphorn, G3XBM zien met een QRP-transceiver die bestaat uit slechts 14 onderdeeljes en een kristal oortelefoon.

Deze experimentele CW-transceiver voor 80 meter is gebaseerd op ideeën van Roger's eerdere XBM80-ontwerp en ontwerpen van PY2OHH en K4TWJ.

De naam XBM80-2 is ontleend aan Roger's call, 80 meter en 2 transistoren...

De schakeling gebruikt een eenvoudige Colpitts VXO die ongeveer 120 mW produceert met ingedrukte sleutel. Bij ontvangst wordt het laagfrequent afgenomen over de 15 k Ω emitterweerstand (kan misschien nog een beetje hoger om het uitgestraalde vermogen tijdens ontvangst verder te beperken) en dit wordt versterkt in een enkele versterkertrap.

Het uitgangssignaal wordt toegevoerd aan een kristal oortelefoon. Dat moet echt een kristal oortelefoon zijn, om de transistor niet teveel te belasten en er nog een beetje efficiëncy uit te halen. Oldtimers hebben zo'n ding nog wel (ik dus ook...), maar nieuw is er steeds moeilijker aan te komen.



Schema van de QRP-transceiver



Een ouderwets kristal oortelefoontje

Tot voor kort verkocht Conrad die dingen onder nummer 387576, maar inmiddels staat er "uitverkocht" op de site. Met een beetje googlen vind je ze nog wel op eBay of Amazon, maar waar die dingen vroeger nog geen €3 kostten, vragen ze er nu rustig €9 voor en dan moeten ze nog verzonden worden.

Kijk eens uit naar die dingen op een radiobeurs... Kan je er echt niet meer aankomen, zet er dan een emittervolger achter: dan kan je waarschijnlijk ook nog wel een moderne oortelefoon gebruiken. De gevoeligheid van de transceiver is niet precies gemeten en hangt dus mede af van de gebruikte oortelefoon, maar Roger was in staat om op de laagste stand van zijn meetzender en nog 10 dB extra demping ertussen, het signaal te horen.

Het verschil tussen zenden en ontvangen, nodig om je tegenstation te kunnen horen als hij zerobeat voor je terugkomt, is ongeveer 400 Hz. Dat is wat aan de lage kant, maar wordt vergroot door de condensator in serie met het kristal kort te sluiten.

C1 is een vaste condensator die zo gekozen is dat hij 400 - 800 Hz verschil geeft tussen het openen of sluiten van schakelaar S1. In Roger's geval was 33 pF het best en gaf ongeveer 600 Hz verschil.

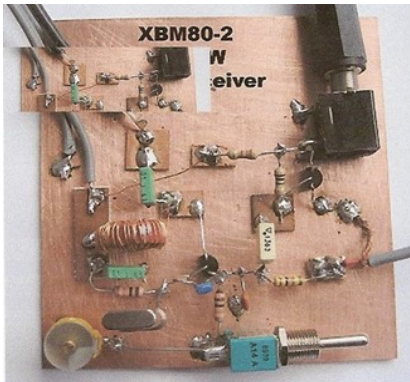
De werking

De manier waarop de onderdelen voor zowel zenden als ontvangen gebruikt worden, maken dit schakelingetje tot een verbluffend staaltje techniek. Tijdens ontvangst staat T1 op een laag pitje te oscilleren. Omdat wat er op de collector gebeurt, ook in de emitter gebeurt (de emitterstroom is immers de som van de basisstroom en de collectorstroom), mengt de transistor zijn eigen oscillatorsignaal met het antennesignaal. Het resultaat is dat op de emitter zowel het som- als het verschilsignaal verschijnt. Het somsignaal is een dikke 7 MHz en die hoor je niet, maar het verschilsignaal is dus de eerder besproken 600 Hz en die hoor je wél.

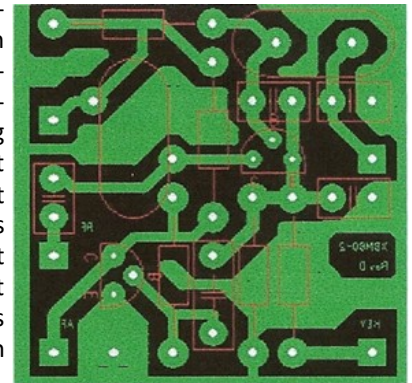


Het signaal wordt vervolgens versterkt door T2 en is daardoor hoorbaar in de oortelefoon. Merk hierbij op dat tijdens ontvangst T1 staat te oscilleren, en dat signaal komt via de collector dus ook op de antenne terecht! Stations in je buurt horen dus een onafgebroken fluittoon als jij zit te luisteren. Maar voor CW is een mengsignaal nou eenmaal onmisbaar.

Door het indrukken van de seinsleutel komt er aan weerstand R2 van 15 kΩ nog eens 82 Ω parallel te staan. Hierdoor neemt de stroom door T1 dus flink toe en dat zorgt ervoor dat hij zijn 120 mW aan de antenne gaat leveren. Door de veranderende eigenschappen van de transistor als gevolg van de hogere emitterstroom schuift de frequentie ook iets op, maar niet genoeg



voor een prettige ontvangsttoon, vandaar schakelaar S1. Feitelijk maakt T1 dus amplitudesprongen van heel laag naar wat hoger vermogen, maar vermogen leveren doet hij altijd. De transceiver is gemakkelijk op te bouwen op een stukje dubbelzijdig printplaat. Via het grijze snoer helemaal links wordt de voedingsspanning toegevoerd. Meteen daarnaast zie je de coax naar de antenne. De connector rechts boven is voor de oortelefoon en daaronder gaat het afgeschermd draadje naar de seinsleutel. Maar het kan natuurlijk ook op een echt printje: hier rechts zie je een mogelijk ontwerp dat je kunt gebruiken om de transceiver op te bouwen.



YOTA 2019 in Bulgarije

Onlangs is bekend geworden dat het YOTA evenement in Bulgarije plaats gaat vinden. Dit is jouw kans om mee te gaan. Tijdens de 6 dagen dat je daar bent, komen verschillende onderwerpen aan bod, zoals het "train the trainer" programma, excursies, een culturele avond en kit building. Je gaat met een team uit Nederland gezamenlijk naar Bulgarije waar je kennis zult maken met de organisatie en de andere deelnemers. Het zal een intensieve week worden met late avonden en vroege ochtenden en een geweldige sfeer.

De YOTA zal van 11 augustus tot 17 augustus plaatsvinden. Voor dit uitgebreide evenement wordt alleen een vergoeding van 25 euro gevraagd. De reiskosten naar Bulgarije en terug moet je zelf betalen.

Als teamleider vragen we dat je:

- Tussen de 20 en 30 jaar oud bent;
- Een sterk verantwoordelijkheidsgevoel hebt;
- Eerdere YOTA-ervaring is een pre;
- Na het YOTA-evenement deelneemt aan het "train the trainer" programma;
- Lid bent van de VERON.

Als deelnemer vragen we dat je:

- Tussen de 15 en 25 jaar oud bent;
- Niet eerder hebt deelgenomen aan een YOTA-zomerevenement;
- Geïnteresseerd bent in het leren van organisatorische skills;
- Na het YOTA-evenement deelneemt aan het "train the trainer" programma;
- Lid bent van de VERON.

Wat is het Train the trainer programma?

Het is een initiatief van de IARU om jeugdprogramma's en activiteiten te promoten. Ze doen dit door bijvoorbeeld tijdens de YOTA deelnemers kennis en ervaringen te laten delen en bij aankomst in eigen land is het dan ook de bedoeling dat je deel uit gaat maken van een jeugdnetwerk. In Nederland kun je bijvoorbeeld steun vinden bij de jeugd- en jongerencommissie om alles wat je geleerd hebt in de praktijk te brengen. Het komt neer op het idee dat als we meer organiseren voor de jeugd zijn we zichtbaarder, ook voor niet-zendamateurs, en wordt het voor iedereen een beetje leuker, interessanter en natuurlijk ook gezelliger.

Enthousiast geworden? Stuur dan je contactgegevens met een motivatie naar: bartvdv4@gmail.com. Je hebt tot 28 februari om je aan te melden. Voor vragen kun je ook mailen naar het aanmeldadres.

Bart van der Veer, PD2BRT

Bassam
VASTGOED

Vacatures bij de VERON

De VERON draait volledig op vrijwilligers. Of het nu gaat om bestuurders van afdelingen, iemand die een velddag of lezing voor de afdeling organiseert, of lid is van het hoofdbestuur. Alle vrijwilligers dragen hun steentje bij om de VERON-organisatie te laten draaien. En dragen bij om de radiozendamateurliefhebbers een leuke hobby te bezorgen, iets waar we als vereniging best trots op mogen zijn.

Maar soms is het werk of het privéleven niet meer te combineren met het vrijwilligerswerk, of is het na een aantal jaren tijd om weer wat anders te gaan doen en meer tijd aan de hobby te besteden. Daarom is de VERON op zoek naar leden om een aantal openstaande vacatures te vervullen. Het afdelingsbestuur wil dat graag met de leden van de afdeling Twente delen.

Misschien zijn we wel op zoek naar u!

Heeft u wel interesse, maar denkt u dat het niets voor u is? Neem dan toch even contact op voor meer informatie. Kijk vooral even naar de vacatures voor voorzitter van de jeugdcommissie, voor de VHF-en-hoger-commissie en voor de Evenementencommissie.

Beknopt overzicht van alle actuele vacatures:

- Hoofdredacteur Electron;
- Technische redacteuren voor Electron;
- Rubrieksredacteuren voor Electron;
- Voorzitter Jeugd- en Jongerencommissie;
- Voorzitter Evenementencommissie;
- Content Editor (Webredacteur) bij de PR-commissie;
- Voorzitter VHF-en-hoger-commissie;
- Secretaris van de PR-commissie;
- Leden voor de Jeugd- en Jongerencommissie;
- Quality Modes Manager voor de VHF-en-hoger-commissie;
- Weak Signals Manager voor de VHF-en-hoger-commissie.



Vereniging voor
Experimenteel
Radio Onderzoek
in Nederland

Radio is magie. Beleef het met de VERON

Interesse?

Maak gebruik van het [online sollicitatieformulier](#), of stuur een e-mail naar secretaris@veron.nl.

Amateurradio voor elkaar, maar vooral met elkaar.

73, Johan, PA3JEM

Voorzitter PR-commissie

Gouden Speld voor Frans, PA4FH

Stomverbaasd was 'ie... Frans Hilbrink, PA4FH, vice-voorzitter en penningmeester van de VERON-afdeling Twente.

Bij de huishoudelijke vergadering van 23 januari zit hij achter de bestuurstafel, druk doende om het volgende agendapunt te bekijken, als Jan, PA1TT het woord aan de Algemeen Voorzitter van de VERON geeft. Het was te zien aan de verschrikte blik van Frans toen bij de eerste woorden van Remy, PAØAGF de deur open ging en XYL Mieke met in haar kielzog een groot aantal familieleden naar binnen stapte: hij was totaal onwetend wat er stond te gebeuren.

Dat werd snel duidelijk door de fraaie considerans die door Remy werd uitgesproken. Voor zijn jarenlange inzet voor de VERON-afdeling Twente en het zendamateurisme in de meest brede zin van het woord, werd Frans de Gouden Speld van de VERON toegekend. En terecht!



PA4FH ontvangt de speld uit handen van PAØAGF



Afbouw van PI2NOS

Een van de meest spraakmakende projecten van Stichting Scoop Hobbyfonds, de bovenregionale repeater PI2NOS, zal in de komende periode stapsgewijs afgebouwd worden. Afgelopen week ging de ontvanger in Breda reeds QRT en in de komende weken moet het noorden van Nederland er aan geloven. Over de periode erna worden verschillende andere locaties eveneens ontmanteld. Tot de ontmanteling is besloten om verschillende redenen die in de komende periode bij elkaar komen. Hoofdrede is het uitblijven van de broodnodige inkomsten om de faciliteiten op 27 verschillende locaties te kunnen bekostigen. Stichting Scoop Hobbyfonds is primair afhankelijk van sponsors en [donateurs](#). Helaas zijn de inkomsten over de afgelopen anderhalf jaar gestagneerd. De stichting is financieel kerngezond, dankzij een sterk financieel beleid, echter dit moet wel zo blijven.... Oorzaak voor de dalende inkomsten vindt voor een belangrijk deel zijn oorsprong in frequentiemisbruik op de bovenregionale repeater PI2NOS.



Per 26 februari 2019 verdwijnen de PI2NOS-opstelpunten in Leeuwarden, Groningen en Hoogersmilde

Verschillende goedwillende radiozendamateurs hebben de repeater hierdoor om begrijpelijke redenen de rug toegekeerd. Ondanks verschillende signaleringen vanuit de stichting kon het tij niet worden gekeerd en blijven de inkomsten uit. Die uitblijvende inkomsten vallen samen met veranderende omstandigheden bij één van de organisaties die faciliteert. Door werkzaamheden en inkrimping is dan wel geen plaats meer voor onze systemen, of moeten significante (extra) periodieke kosten gemaakt worden om de repeater in de lucht te houden. Bovendien houden de verstoringen aan, ook al is de intensiteit ervan wel afgenomen door de recente maatregelen die getroffen zijn in overleg met het Agentschap Telecom.

De stichting zou er een lichte voorkeur aan geven om de activiteit op dezelfde schaal voort te zetten, omdat duidelijk is dat het karakter van PI2NOS uniek is en wereldwijd niet geëvenaard. In amateurkringen wordt, deels terecht, vaak gesuggereerd dat PI2NOS technisch een zeer volmaakt experiment is maar dat mentaliteit en gebrekkige regelgeving helaas in de hand heeft gewerkt dat het sociale aspect te wensen overlaat. Helaas is er geen technische oplossing of alternatief gevonden om PI2NOS op bovengenoemde locaties operationeel te houden. Over andere opstelpunten of alternatieven kunnen we op dit moment nog niet berichten. Er bestaat overigens tevens een kans dat ook andere experimenten zullen sneuvelen, maar dit is tot op heden onzeker. Voor de gebruikers in het noorden van Nederland van PI2NOS adviseren wij voorlopig gebruik te maken van de [PI2NON coversity repeater](#).

Uiteraard blijven we in goed overleg met beheerders van de locaties over het faciliteren van innovatieve experimenten op hoge opstelpunten om daarmee te voorzien in de experimenteerbehoefte voor de Nederlandse radiozendamateurs.



Nieuwe leden

Als nieuwe leden van de VERON-afdeling Twente hebben zich ingeschreven:

- De heer Ron Vingerling, PAØRCL uit Borne
- De heer Jan Willem te Veldhuis uit Delden

We heten hen van harte welkom in de afdeling van onze vereniging.

Loop je als nieuw lid ergens tegenaan, heb je behoefte aan informatie of wil je andere leden leren kennen, dan ben je altijd welkom in ons clubhuis 't Hamnus aan de Binnenhavenstraat 33, 7553 GH in Hengelo.

De openingstijden zijn:

- Elke laatste woensdag van de maand tijdens de afdelingsavonden;
- 's Zaterdags van 14.30 uur tot 17.30 uur;
- Maandagavond van 19.30 uur tot 22.30 uur: cursus, zelfbouw- en meetavond.



Ron Vingerling, PAØRCL

Gelezen in andere bladen

In de "RAZzies" van februari (klik voor de link) is plaats gemaakt voor een zeer uitvoerig artikel over de antennetuner naar een ontwerp van K3NG, een redelijk goedkoop te fabriceren automatische tuner. De tuner bestaat in principe uit drie delen: de L-tuner (dubbel uitgevoerd), de SWR-meetbrug en de elektronica voor de besturing. In het artikel wordt uitgebreid verslag gedaan van de problemen die tijdens de bouw aan het licht kwamen. Allereerst was het de display die problemen gaf: allemaal blokjes. Een hardnekkig probleem dat door het systematisch uitschakelen van mogelijke oorzaken werd opgelost. Daarop volgde een schijnbaar hopeloze zoektocht door het schema en de aansturingsoftware van de tuner. Deze kon niet op alle banden worden aangepast. Dat lukte tenslotte met behulp van mede-amateurs, die dezelfde tuner ook bouwden. Het artikel eindigt met een opsomming van wijzigingen t.o.v. het oorspronkelijke ontwerp. Deze blijkt vrij omvangrijk, doch goed gedocumenteerd. De tuner is een leuk, betaalbaar project voor amateurs die zelf ooit zo iets al hadden willen bouwen. Een groot voordeel is dat verschillende amateurs zich met de bouw bezig hebben gehouden, waardoor de kans om onoplosbare problemen tegen te komen beperkt wordt. Neem de proef op de som en realiseer dit bijzondere project.



In de serie "Opa Vonk & Pim" doet Opa voor Pim een boekje open over de werking van Spread Spectrum en Frequency Hopping. Dat schijnbare verschil blijkt niet te bestaan. Hoe dat zit? Neem kennis van het artikel en ervaar wat de termen FHSS en DSSS betekenen.

Als laatste technische artikel een blik op de XBM80-2 QRP-transceiver van G3XBM. Zie blz. 6 van deze Beam. Deze bestaat uit slechts 14 onderdelen, waaronder de twee transistoren. Verbazingwekkend wat er allemaal mogelijk is met zo weinig vermogen en hardware. Echt de moeite van het proberen waard. RAZzies is een uitgave van de VERON-afdeling Zoetermeer.

In het BRAC-nieuws, het verenigingsblad van de Veron-afdeling 's Hertogenbosch, een relaas van PA2JJC van zijn belevenissen als CT1KCL. De laatste 10 jaar woont Jan in Portugal. Het laatste jaar is hij enigszins beperkt betreffende antennes. Hij moet het doen met een automatisch afstembare loopantenne.

Deze blijkt overigens best goed te functioneren getuige zijn ervaringen weergegeven in het artikel.

Verder blijkt de afdeling volop aan het werk te zijn om de 44^e Landelijke Radio Vlooiemarkt een succes te laten worden. Mocht u animo hebben: ze zoeken nog een aantal vrijwilligers. Door het aanklikken van [deze link](#) (betekent niet dat u zich aanmeldt als vrijwilliger) kunt u het februarinummer van BRAC-nieuws openen.

PI4HAL is het amateurstation van SS Rotterdam. Maandelijks wordt een nieuwsbrief uitgegeven. Elke maand wordt er aan een betekenisvolle persoon aandacht geschonken. In het februarinummer valt deze eer te beurt aan William Shockley. Deze heer, geboren in 1910, heeft aan de wieg gestaan van de transistor, een elektronicaonderdeel waar we nog dagelijks veel plezier aan beleven. Samen met John Bardeen en Walter Brattain ontwikkelde hij dit driepoots versterkende element.

Op 23 december 1947 slaagden Bardeen en Brattain erin om de eerste puntcontacttransistor aan de praat te krijgen. Alsof het zo moest zijn was Shockley op dat moment al met kerstvakantie. Meer weten over deze ontwikkeling en welk verband er bestaat tussen William Shockley en de ontwikkeling van Silicon Valley, volg dan [deze link](#) en verbaas u.

Uw scribent is de afgelopen periode niet in de gelegenheid geweest kennis te nemen van de artikelen in Funkamateer, CQ-DL en QST. Naar verwachting zal aan deze op de radioamateur gerichte bladen in Twente Beam van maart bijzondere aandacht worden geschonken.

Berto, PA2BDV

Verslag van de meeting

Het nieuwe jaar zijn we gestart met een onderling QSO. Het was deze avond nog even spannend of er niet of wel veel sneeuw zou vallen. Om voor het Hamnus in de zon te zitten ligt Twente net even aan de verkeerde kant van onze planeet. Desondanks waren er toch een redelijk aantal amateurs gekomen voor onderling QSO. Marcel, onze QSL-manager, was ondanks zijn griepverschijnselen toch gekomen om de QSL-kaartjes weer in ontvangst te nemen en uit te delen. De bar draaide op volle toeren want wachten tot aan de pauze voor een hapje of een drankje was niet nodig.



De afdelingscompetitie

Een aantal afdelingsleden is al weer begonnen met het verzamelen van punten voor de VERON-afdelingscompetitie.

<https://afdelingscompetitie.veron.nl/>.

Voor wie er nog niet aan mee doet volgen hier enkele tips. Voor de doorgewinterde contester waarschijnlijk weinig nieuws, maar mogelijk brengen sommige dingen u toch op een idee.

Ook al bent u geen fanatieke contester, probeer dan misschien gewoon eens om in een contest die 25 QSO's te maken en zo één punt voor de afdeling te verdienen. Binnen de afdeling Twente is er al een aantal deelnemers en elke punt telt.

Aan welke contesten meedoen:

Vrijwel elk weekend worden er wel contesten gehouden. Voor de liefhebbers zijn er dus genoeg punten te verdienen.

Regelmatig zijn er ook op doordeweekse avonden korte contesten. Ook in dit soort contesten zijn punten te verdienen! Op de linkspagina zijn de contestkalenders vermeld, zodat je een planning kunt maken aan welke contesten je mee wilt doen. Op deze manier ben je meteen op de hoogte met welke stations je in een betreffende contest mag werken en wat er uitgewisseld moet worden.

Hoe in te sturen:

Op de webpagina kan je de score invoeren en alles wordt verder automatisch berekend.

Tactisch punten verzamelen:

Wanneer er in een weekend meerdere contesten zijn, kan je je concentreren op één contest en in deze contest proberen een zo goed mogelijk resultaat te behalen. Dat kan misschien wel resulteren in een hoge klassering en bijvoorbeeld een certificaat voor de hoogst geplaatste Nederlander. Bij veel buitenlandse contesten worden dergelijke certificaten uitgegeven.

Bent u meer gebrand op een hoge klassering in de afdelingscompetitie, dan levert het meedoen aan meerdere contesten die tegelijkertijd bezig zijn vaak meer punten op voor de afdelingscompetitie. Je begint met contest A en maakt daar 100 QSO's, dus 4 punten waard voor de competitie. In plaats van door te gaan in contest A ga je nu beginnen in contest B en maakt ook daar 100 QSO's, ook weer 4 punten.

Digitale modes:

De meest voor de hand liggende modes zijn SSB en CW, maar probeer ook eens een contest in digi-mode. In RTTY, PSK en nu ook in FT8 worden veel contesten gehouden. Een contest in RTTY, PSK of met name FT8 is heel iets anders dan in SSB of CW. Het gaat een stuk rustiger, de computer doet het 'luisterwerk' voor je. Probeer het eens uit, je zal zien dat in deze modes veel punten voor de competitie te verdienen zijn!

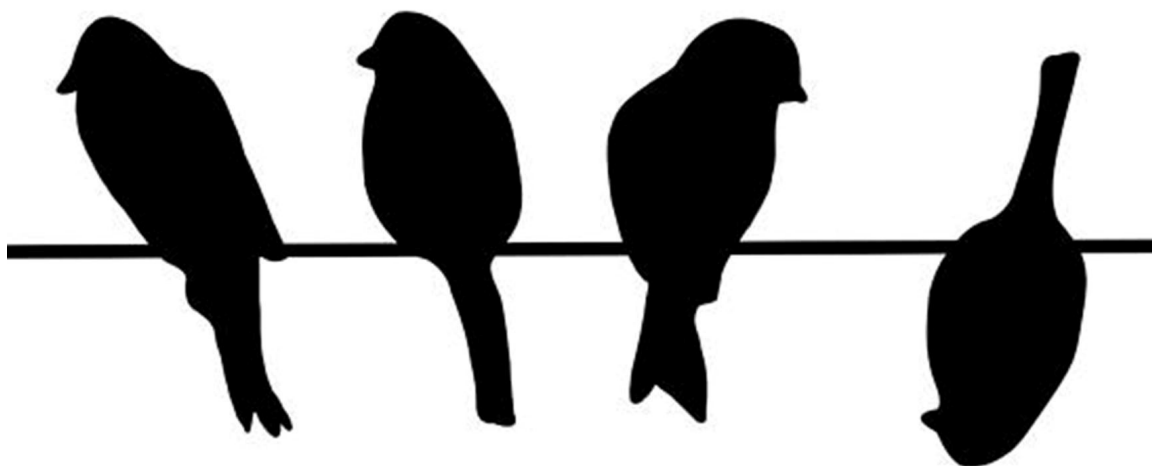
Dus tot horens of tot ziens in de contesten en met uw score bij de afdelingscompetitie.

Jan, PA1TT, voorzitter afdeling Twente.



*Voorbeeld van een Amerikaanse bewegwijzering.
Het bord verwijst niet naar de toekomst van het radiozendamateurisme.*

*Oei Tineke!
dat scheal'n neet
völle of ie wa'n
off-line wès...*



Het Twents is een prachtig dialect. Het kent zelfs een eigen schrijfwijze

Aanleveren kopij

Kopij voor de volgende uitgave van Twente Beam kan digitaal aangeleverd worden via: twentebeam@gmail.com.
De sluitingsdatum is zondag 10 maart 2019

Het is valse bescheidenheid geen kopij voor Twente Beam in te sturen,
uit angst dat de verzendkosten van deze periodiek te hoog worden.

Naar Piet de Bondt, PA3BGP, uit "Wie lacht niet die d'amateur beziet".