

# Twente Beam

## Wetenswaardigheden

Goed nieuws voor de liefhebbers van drones en andere toepassingen waarbij gewicht een beperking vormt. Volgens een artikel in TW.nl komt de Noorse start-up Alva Motor Industries met een 3D-geprinte elektromotor zonder weekijzere kern. Volgens een woordvoerder van het bedrijf is het een misvatting dat een weekijzere kern, met daaromheen een spoel gewikkeld, in een elektromotor noodzakelijk is om de magnetische flux te creëren. De Lorentzkracht legt hierbij een verband tussen de kracht op de bewegende lading en het heersende elektromagnetisch veld. Volgens het bedrijf is het prima mogelijk een stator te ontwikkelen zonder weekijzere kern. Hij claimt zelfs dat de elektromotor van Alva tot aanzienlijk minder energetische verliezen in de stator leidt. Daarmee komt het rendement van de motor tussen de 95 en 98% te liggen. Bijzonder is ook de speciale 3D-printtechniek met metalen vezels. Deze methode wordt gebruikt vanwege de moeilijkheid om een hoog vulgehalte te bereiken bij het produceren van ijzerloze stators. Nieuwsgierig geworden? Ga even kijken op [www.alvaindustries.com](http://www.alvaindustries.com)



## In dit nummer

Wetenswaardigheden .....	1
Agenda.....	1
Van de voorzitter van de VRZA .....	2
Notulen huishoudelijke vergadering van de Veron-afdeling Twente dd 23-1 jl ...	3
Agenda huishoudelijke vergadering van de Veron-afdeling Twente dd 20-3 as..	4
Het uitzendschema van PI4AA.....	5
PI4VRZ/A.....	5
Leuke Links .....	6
De afdelingsavond uitgelicht .....	7
Nieuwe leden.....	7
Chime telescoop .....	8
Verslag van de meeting .....	10
Gelezen in andere bladen.....	12
Zendmasten Vogelweg opgeblazen .....	13
Aanleveren kopij.....	14

Agenda			
Datum	Naam	Locatie	Categorie
20-3-2019	Huishoudelijke vergadering VERON-afdeling Twente	't Hamnus	Afdelingsevenement
27-3-2019	Afdelingsbijeenkomst met PA3EWP over een expeditie	't Hamnus	Afdelingsavond
6-4-2019	Radiovlooiemarkt	Tytsjerk	Evenement
6-4-2019	Algemene Ledenvergadering VRZA	Hotel Breukelen	Evenement
13-4-2019	VERON Verenigingsraad	Dok Zuid Apeldoorn	Evenement
24-4-2019	Frans, PA1NHZ vertelt iets over een top loaded 160m-antenne	't Hamnus	Afdelingsavond
11-5-2019	Antennemeetdag 2019	De Lichtmis	Evenement
15-5-2019	Zendexamens voor N- en F-registratie	"Het Markehuus" Assen	Evenement
25-5-2019	41 <sup>e</sup> Friese Radiomarkt	"De Buorskip" Beetsterzwaag	Evenement
29-5-2019	Verkoop bij opbod Veiling	't Hamnus	Afdelingsavond
21 t/m 23-6-2019	HAM RADIO	Friedrichshafen	Evenement

De VERON- en de VRZA-afdeling Twente houden hun afdelingsbijeenkomsten op elke laatste woensdag van de maand (behalve in juli) in 't Hamnus, Binnenhavenstraat 33, 7553 GH Hengelo. De activiteiten beginnen om 20.00 uur.



De digitale Twente Beam van de VERON- en VRZA-afdeling Twente is bestemd voor alle leden en voor overige belangstellenden. Twente Beam wordt 10 x per jaar verstuurd naar alle leden en niet-leden die zich via de website van de afdeling hebben geabonneerd.

## Colofon

### Bestuur VERON-afdeling Twente

Jan Stadman PA1TT (voorzitter)

Willy Braamhaar PB1WB (secretaris)

Frans Hilbrink PA4FH (penningmeester)

Frank Wiering PC2D (bestuurslid)

Gerard Jansen PA1TX (bestuurslid)

Arnold van Dijk PD3AHW (bestuurslid)

Marcel Notenboom PA1MAR (bestuurslid)

### Bestuur VRZA-afdeling Twente

Henk Subelack PE2HHN (voorzitter)

Willy Braamhaar PB1WB (secretaris)

Jef Enkelaar PA3JEF (penningmeester)

### Secretariaat

Lucas Rotgansstraat 51, 7552 XP Hengelo

The Netherlands. E-mail: [a40@veron.nl](mailto:a40@veron.nl)

### Clubgebouw

't Hamnus

Binnenhavenstraat 33, 7553 GH Hengelo

### Redactie Twente Beam

Marco Gerritsen PE2TET

Berto Dekker PA2BDV

Frank Wiering PC2D

Arnold van Dijk PD3AHW

E-mail: [twentebeam@gmail.com](mailto:twentebeam@gmail.com)

### Servicebureau

Anne-Marie Wieringa-Bennink PA3FNB

Krabbenbosweg 53, 7555 EC Hengelo

tel.: 074-2434863

Bestellingen kunnen op een af te spreken tijd/plaats worden afgehaald.

E-mail: [pa3fnb@veron.nl](mailto:pa3fnb@veron.nl)

### Foto's in Twente Beam

De redactie heeft haar uiterste best gedaan rechthebbenden te achterhalen.

Mocht u van mening zijn dat u rechten kunt laten gelden, dan kunt u zich melden bij de redactie.

### Verspreiding

Twente Beam wordt 10 x per jaar verstuurd naar alle leden en niet-leden die zich via de website van de afdeling hebben aangemeld.

Overname van de inhoud of delen daarvan is uitsluitend toegestaan na toestemming van de redactie.

## Van de voorzitter van de VRZA-afdeling Twente

Het is wel bekend: uw voorzitter heeft een afwijking. Op de vraag of deze afwijking onschuldig is lopen de antwoorden sterk uiteen. Het gaat wel gepaard met een zekere verzamelwoede. Als je, zoals ik, in een woonwagen woont, wordt dat vrij snel een probleem. Ik kom dan ook in een fase waarin ik overweeg wat spullen op te ruimen, maar dan moet er natuurlijk wel iets voor in de plaats komen. Ik heb ook een ideologie ontwikkeld, een smoes om het beleid te verkopen: ik ga terug naar vroeger, dat is die afwijking.

Even kreeg ik de indruk dat de lente, net als vroeger, al begonnen was. In februari hebben we zelfs al een paar nieuwe records in de weerboeken kunnen schrijven. Nu maar hopen dat we een goed vervolg krijgen. Veel mooi lente- en zomerweer. Ideaal om buiten wat antennewerk te doen.

De afdelingsbijeenkomst was deze keer bijzonder interessant. We werden door Marco, PE1BR ingewijd in de geheimen van ATV en dan met name ATV in Twente. Een uitstekend verhaal, dat door Marco voor de eerste keer werd verteld. Elders in de Beam kunt u het verslag van deze bijeenkomst lezen.

Verder hebben we goed nieuws van het sprekersfront. Frank, PC2D heeft het hele jaar bijna rond. We wachten nog op een bijdrage uit eigen kring. Vertel maar eens wat, anders doen we dat met een truc in de vorm van een rondetafelgesprek.

Op maandagavond wordt er in 't Hamnus cursus gegeven voor de N- en F-registratie. Ties Bos, PAØMBO stopt als docent na het lopende seizoen.

Daarmee is er een vacature voor een cursusleider. Bent u geïnteresseerd en gemotiveerd, of weet u iemand die dat is, neem dan eens contact met ons bestuurslid Marcel, PA1MAR [marcelnotenboom1@gmail.com](mailto:marcelnotenboom1@gmail.com).

Op 6 april is er de Algemene Ledenvergadering 2019 van de VRZA in Breukelen. De VRZA-afdeling Twente zal met een paar leden aan deze vergadering deelnemen.

Enkele weken geleden is het nieuwe zelfbouwproject van start gegaan. Voor het maken van de µBITX HF-transceiver hebben zich inmiddels zo'n 20 amateurs opgegeven. Het dreigt daarmee zelfs internationaal een succes te worden. Mochten er zich bij de ingebruikname problemen voordoen, dan is er vanaf begin april op maandagavond in 't Hamnus hulp beschikbaar.

In het kader van het zelfbouwproject kreeg ik onlangs een geheimzinnig doosje. Het bleek een WSPR-doozje te zijn. Van de gulle gever ontving ik een papertje met daarop het adres van een website om eens verder te kijken. Dat deed ik en ik was werkelijk verbaasd over alle spullen van QRP-labs. Allemaal prachtige bouwdoosjes voor bijna vooroorlogse prijzen. Ik begrijp dat met die goedkope bouwdoosjes van bijvoorbeeld QRP-labs en de ongelooflijke techniek om met minimale vermogens toch de hele wereld te werken er meer ruimte voor digitale modes moet komen. Niet dat we de meer klassieke modes niet meer moeten gebruiken natuurlijk. Use it or loose it is een veel gehoorde kreet. Daarbij heb ik de indruk dat we de winterdip in de propagatie op de lage banden achter de rug hebben. Het Nederlandstalig Amateurnet begon de laatste weken een uurtje vroeger, omdat de tachtig meterband om een uur of zes geen lokaal verkeer meer mogelijk maakte. Afwachten maar, lente zal het vast wel worden.

73, Henk, PE2HHN

Voorzitter VRZA-afdeling Twente



**HP** PARKETSPECIALZAAK  
HASPERHOVEN PARKET V.O.F.

## Notulen huishoudelijke vergadering van 23 januari 2019

Datum: Woensdag 23 januari 2019.

Locatie: 't Hamnus.

Aanwezig: 23 leden aanwezig, inclusief 5 bestuursleden.

Afwezig met kennisgeving: Berto, PA2BDV, Bert, PA1BV, Lex, PH2LB, Marcel, PA1MAR, Jan, PD5JVD,

Anne-Marie, PA3FNB, Arnold, PD3AHW en Hans, PA2HBN.

Afwezig zonder kennisgeving: 277 leden.

### Opening en mededelingen.

Jan, PA1TT opent om 20.01 uur de vergadering.

We gedenken onze overleden leden met een moment van stilte.

We doen onderzoek naar het oprichten van stichting 't Hamnus.

Onze cursusleider Ties, PAØMBO stopt na de huidige cursus. We zijn op zoek naar een nieuwe cursusleider met de mogelijkheid om dit met meerdere personen te doen.

't Hamnus; nog geen zekerheid van blijven.

### Notulen huishoudelijke vergadering van maart 2018.

Worden goedgekeurd. Met dank aan de notulist.

### Jaarverslag en financieel jaarverslag 2018.

Frans, PA4FH neemt het financieel jaarverslag door.

### Onderbreking van de huishoudelijke vergadering.

Remy, PA0AGF onze landelijke voorzitter krijgt het woord en na zijn verhaal krijgt Frans de Gouden Speld voor alle inzet in onze afdeling.

### Verslag kascontrolecommissie.

Verslag kascontrolecommissie door Henk, PE2HHN.

Alles gecontroleerd en goed bevonden.

De commissie stelt de afdeling voor het bestuur en de penningmeester decharge te verlenen. De afdeling neemt dit voorstel over. Jan dankt de kascontrolecommissie voor de uitoefening van haar taak.

### Benoeming nieuwe kascontrolecommissie.

Arnold, PA1AK en Hans, PA2HBN zullen de controle van 2019 verrichten.

Reserve is Ben Puylaert, NL6206.

### Begroting 2019.

Frans, PA4FH neemt de begroting van 2019 door.

De begroting wordt goedgekeurd.

### Bestuursverkiezing.

Aftredend en herkiesbaar: Arnold, PD3AHW, Frank, PC2D en Willy, PB1WB.\

Er hebben zich geen nieuwe kandidaten gemeld, zodat de aftredende bestuursleden worden herbenoemd.

### Behandeling eventuele ingediende VR-voorstellen.

Ben, NL6206 geeft aan dat banken gegevens van klanten mogen vrijgeven. Voorstel om geen gegevens van derden vrij te geven. Het Payment Services Directive 2.

Remy, PAØAGF geeft aan dat de algemeen penningmeester hier niet mee akkoord zal gaan.

Bram, PBØAOK geeft aan om hier geen voorstel van te maken, maar een bericht te sturen aan de algemeen penningmeester om dit niet toe te staan. Naschrift secretaris: Ben heeft dit gedaan. Kopie bij het afdelingsbestuur.



**Rondvraag.**

Bram, PBØAOK, agendapunt 3 het algemeen jaarverslag is daar niet behandeld. Wordt nu gedaan. Geen op- of aanmerkingen. Algemeen jaarverslag wordt goedgekeurd.

Vincent, PC2Y vraagt naar de kilometervergoeding voor het bestuur.

Frans, PA4FH: Dat is voor de voorzitter en de regionale vergadering.

**Sluiting.**

Jan, PA1TT sluit om 20.35 uur de vergadering.

## Uitnodiging huishoudelijke vergadering

Zoals altijd in de maand maart houden we onze huishoudelijke vergadering waarin de VR-voorstellen worden behandeld. Deze huishoudelijke vergadering heeft een besloten karakter en is daarom volgens art. 7 van het model afdelingsreglement uitsluitend toegankelijk voor leden van de VERON, afd. A40.

## Agenda voor de huishoudelijke vergadering van 20 maart 2019

1. Opening.
2. Notulen huishoudelijke vergadering januari 2019.
3. Taken bestuursleden en mededelingen.
4. Vaststellen afvaardiging VR 2019 (13 april) en mandaat afvaardiging VR.
5. Stemming VR-voorstellen (landelijke voorstellen). (Redactie: raadpleeg [deze link](#))
6. Rondvraag.
7. Sluiting.

NB de vergadering vindt plaats op 20 maart a.s. om 8 uur 's avonds in 't Hamnus, Binnenhavenstraat 33, 7553 GH Hengelo.



*Na afloop nemen we er eentje op*



## Het uitzendschema van PI4AA

De crew van PI4AA komt iedere eerste vrijdag van de maand met een nieuwe uitzending. De eerstvolgende uitzending is op 5 april 2019 om 21.00 uur lokale tijd (19:00 uur UTC). PI4AA is op de volgende frequenties te beluisteren:

- 40 meter: 7073 kHz  $\pm$  QRM
- 2 meter: 145,325 MHz
- 70 centimeter: 430,125 MHz (via de repeater PI2NOS)

Na de uitzending is er op de repeater PI2NOS en op 40 meter een inmeldronde. Op 2 meter is er geen ronde. De crew van PI4AA ontvangt graag een ontvangstrapport van de uitzendingen. Gebruik hiervoor dit [contactformulier](#).



PI4VRZ/A is de verenigingszender van de VRZA en zendt uit vanaf het terrein van Kootwijk Radio, te Radio Kootwijk (JO22VE).

Elke zaterdagmorgen (behalve in de maanden juli en augustus en op feestdagen) wordt door onze crewleden een uitzending verzorgd.

### Frequenties en relaisstations:

- in de 80 meterband op 3605 kHz LSB (+/- QRM)
- in de 4 meterband op 70,425 MHz (verticaal gepolariseerd)
- in de 2 meterband op 145,250 MHz (verticaal/rondstralend)
- in de 2 meterband op 145,225 MHz (verticaal/rondstralend vanuit Hellendoorn door Jeroen, PE1JSH).

Via de webstream is buiten de uitzendtijden een herhaling van de laatste uitzending te beluisteren.

### Uitzendschema:

De uitzending wordt voorafgegaan door een aankondigingstekst en zo nodig wordt de tijd tussen de programmaonderdelen ook gevuld met een aankondigingstekst.

### Tijden zijn lokaal:

- 10.00 — 10.30 uur: Bulletin in Morse met snelheden tussen 12 en 20 woorden per minuut.
- 10.30 — 11.00 uur: Bulletin in RTTY of PSK31, of een andere aangekondigde mode.
- 11.00 — 11.45 uur: Nieuwsuitzending in gesproken tekst met o.a. informatie over de vereniging en How's DX.
- Vanaf ong. 11.45 uur: Tekenen van de presentielijst (QSO's) op 145,250 MHz, 70,425 MHz, 3605 kHz en 7062 kHz. Let op de aankondigingen van de operator.

### Laatste uitzending downloaden:

Voor de laatst uitgezonden phone-uitzending en de QSO's (MP3-bestanden), dubbelklik op:

- \* Download phone-uitzending
- \* Download QSO's



# Leuke Links



De expeditie V84SAA in Brunei haalde daar de landelijke courant.

Bij deze de link naar de digitale versie. De foto is van de versie op papier.

<https://borneobulletin.com.bn/going-on-air-from-brunei-fostering-ties/>

Hoogste SOTA activatie tot nu toe.

Tom SQ9FVE is het gelukt om de tot nu toe hoogste berg met een SOTA vermelding te activeren. Hij deed dit in Argentinië en beklom daar de Aconcagua LUM/PH-001 6962 meter.

Op zijn qrz page en de sota reflector staan enkele foto's.

<https://www.qrz.com/db/sq9fve>

<http://reflector.sota.org.uk/t/first-activation-of-aconcagua-lum-ph-001-6962m-asl/19643>

Ik dacht even dat het een 1 April grap kon zijn. Leuk idee worked all postcodes. Dit om de activiteit op de hogere banden te stimuleren in de UK. Wellicht ook leuk voor Nederland.

<http://www.amateurradio.eu/2018/12/02/worked-all-uk-postcodes-vhf-uhf-award-launching-january/>

Deze site bestaat al weer 18 jaar.

<https://www.ham-radio.nl/>

Dat ook Nederlandse studenten tot iets moois in staat zijn bewijst deze site.

<https://www.tue.nl/nieuws/nieuwsoverzicht/05-03-2019-studententeam-van-tue-en-ru-test-nauwkeuriger-gps-op-experimentele-raket/#top>

Heb jij ook iets leuks gezien op het internet dat je met ons wilt delen? Stuur jouw link naar de redactie van Twente Beam.



## De afdelingsavond uitgelicht

Ronald, PA3EWP, komt op **woensdag 27 maart** vertellen over een spannende dxpeditie die hij heeft ondernomen. We hebben nog geen zekerheid over welke het gaat worden, maar we hopen op de primeur van T31EU, Centraal Kiribati. Deze expeditie was in het begin van deze maand en zal dus nog vers in het geheugen zitten van Ronald. U kunt er van op aan dat het weer een spannend verhaal met mooie beelden zal worden.



Kortom mis deze lezing niet !!

Tijd en plaats: **20.00 uur** in 't Hamnus

## Nieuwe leden

Als nieuwe leden van de VERON-afdeling Twente hebben zich ingeschreven:

- De heer Adrie van Nes uit Enschede.
- De heer Bas ten Donkelaar uit Enschede.

We heten hen van harte welkom in de afdeling van onze vereniging.

Loop je als nieuw lid ergens tegenaan, heb je behoefte aan informatie of wil je andere leden leren kennen, dan ben je altijd welkom in ons clubhuis 't Hamnus aan de Binnenhavenstraat 33, 7553 GH in Hengelo.

De openingstijden zijn:

- Elke laatste woensdag van de maand tijdens de afdelingsavonden;
- 's Zaterdags van 14.30 uur tot 17.30 uur;
- Maandagavond van 19.30 uur tot 22.30 uur: cursus, zelfbouw- en meetavond.

**Bassam**  
VASTGOED

## CHIME-telescoop detecteert tweede serie snelle radiobursts.



*De vier 100 meter lange reflectoren van de CHIME telescoop*

Een door Canada geleid team van wetenschappers heeft voor de tweede keer een serie van zogenaamde Fast Radio Bursts (FRB's) ontvangen. FRB's zijn korte uitzendingen van radiogolven die van ver buiten ons melkwegstelsel komen. Wetenschappers vermoeden dat FRB's door krachtige astrofysische verschijnselen op een afstand van miljarden lichtjaren worden veroorzaakt.

De ontdekking van het extragalactische signaal is een van de eerste, langverwachte resultaten van het **Canadese Hydrogen Intensity Mapping Experiment (CHIME)**, een revolutionaire radiotelescoop, die eind 2017 in gebruik werd genomen door een samenwerking van wetenschappers van de Universiteit van Brits-Columbia (UBC), de McGill University, de Universiteit van Toronto, het Perimeter instituut voor Theoretische Natuurkunde en de National Research Council van Canada.

De ontvangst bevestigt de mogelijkheden van de nieuwe telescoop. De repeterende FRB was één van de in totaal 13 bursts die over een periode van slechts drie weken in de zomer van 2018 werd gedetecteerd, terwijl CHIME zich in de pre-commissioning fase bevond en slechts een fractie van de tijd van zijn volledige capaciteit aan het werk was. Andere uitbarstingen van de zich herhalende FRB werden in de daaropvolgende weken gedetecteerd door de telescoop, die zich in Okanagan Valley in Brits-Columbia bevindt.

### **Ontdekking van de tweede serie FRB's suggereert dat er meer bestaan.**

De tot nu toe waargenomen meer dan 60 FRB's waren alle repeterende bursts uit één enkele bron. Dat was slechts één keer eerder ontdekt door de Arecibo radiotelescoop in 2015 in Puerto Rico. "Tot nu toe was er slechts één FRB bekend. Wetende dat er een andere is, suggereert dat er meer zouden kunnen zijn. En met meer waarnemingen en meer bronnen die beschikbaar zijn voor studie, kunnen we misschien deze kosmische puzzels oplossen; waar ze zijn, hoe en waarom ze ontstaan" zei Ingrid Stairs, lid van het CHIME-team en astrofysicus bij UBC.

Voordat CHIME begon met het verzamelen van gegevens, vroegen sommige wetenschappers zich af of de radiofrequenties waarvoor de telescoop was ontworpen niet te laag zouden zijn om snelle radiobursts te ontvangen. De meeste eerder gedetecteerde FRB's zijn gevonden bij frequenties zo rond de 1400 MHz, ruim boven het frequentiebereik van de Canadese telescoop van 400 MHz tot 800 MHz.



De resultaten van het CHIME-team, zoals recent gepubliceerd in twee artikelen in Nature en gepresenteerd tijdens de American Astronomical Society-bijeenkomst in Seattle, hebben deze twijfels weggenomen, waarbij de meerderheid van de 13 bursts goed tot op de laagste frequenties binnen het afstembereik van CHIME werd ontvangen. In sommige van de 13 gevallen was het signaal aan de onderkant van de band zo helder, dat het waarschijnlijk lijkt dat andere FRB's zullen worden gedetecteerd op frequenties die zelfs lager zijn dan het minimum van 400 MHz van CHIME.

### FRB-bronnen kunnen zich waarschijnlijk in 'speciale plaatsen' bevinden binnen sterrenstelsels.

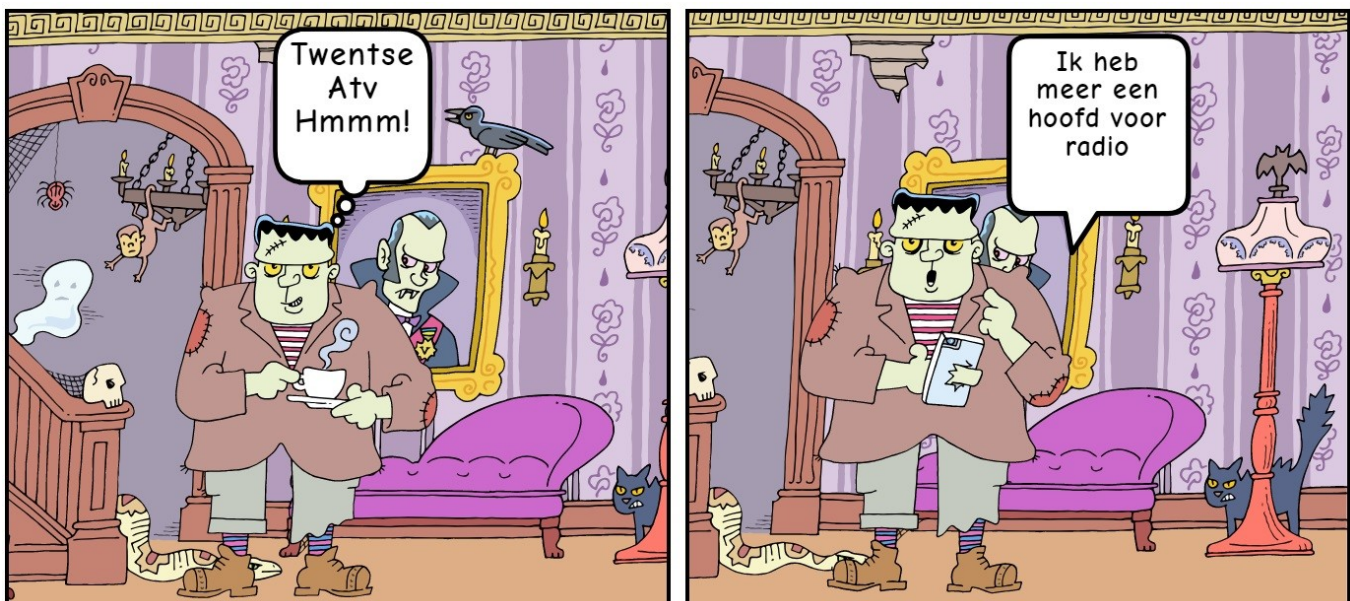
De meerderheid van de 13 FRB's die werden gedetecteerd, vertoont tekenen van "verstrooiing", een fenomeen dat informatie onthult over de omgeving rond een bron van radiogolven. De hoeveelheid verstrooiing die door het CHIME-team werd waargenomen, bracht hen tot de conclusie dat de bronnen van FRB's krachtige astrofysische objecten zijn die vaker op locaties met speciale kenmerken voorkomen.

"Dat zou een soort van dichte klomp als van een supernova-restant kunnen betekenen", zegt teamlid Cherry Ng, een astronoom aan de Universiteit van Toronto. "Of in de buurt van het centrale zwarte gat in een sterrenstelsel, maar het moet op een speciale plaats zijn om ons alle verstrooiing te geven die we zien."

### Een nieuwe aanwijzing voor de puzzel

Sinds FRB's voor het eerst werden ontdekt, hebben wetenschappers de waargenomen kenmerken van de signalen verzameld om modellen te bedenken, die de bronnen van de mysterieuze uitbarstingen kunnen verklaren en een idee kunnen geven van de omgeving waarin ze zich voordoen. De detectie door CHIME van FRB's bij lagere frequenties betekent dat sommige van deze theorieën moeten worden heroverwogen.

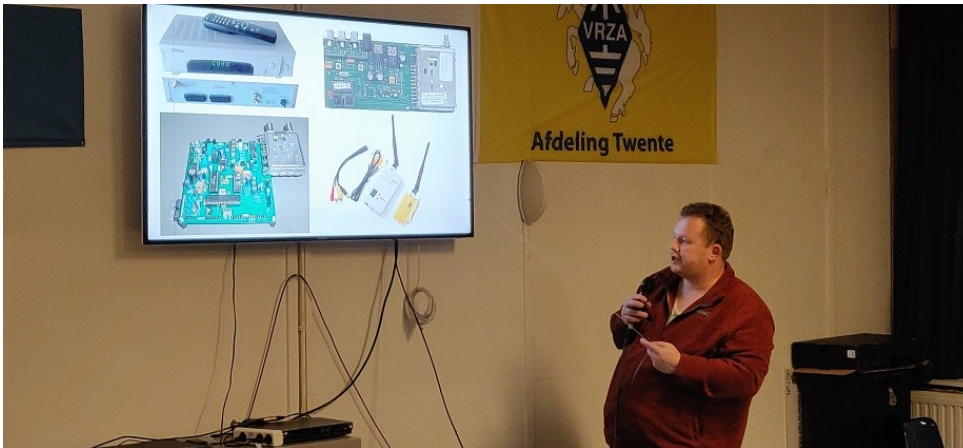
"Wat de bron van deze radiogolven ook is, het is interessant om te zien hoe breed de reeks frequenties is die het kan produceren." Er zijn sommige modellen waarbij de bron niets intrinsiek onder een bepaalde frequentie kan produceren", zegt teamlid Arun Naidu van McGill Universiteit. "We weten nu dat de bronnen laagfrequente radiogolven kunnen produceren en die laagfrequente golven kunnen uit hun omgeving ontsnappen, zodat ze gedetecteerd kunnen worden tegen de tijd dat ze de aarde bereiken. Dat vertelt ons iets over de omgeving. We hebben het probleem niet opgelost, maar het levert wel een aantal stukjes voor de puzzel", zegt Tom Landecker, een CHIME-teamlid van de National Research Council of Canada.



Ter Wengel  
Bedrijfsdiensten

## Verslag van de meeting

Marco, PE1BR, was uitgenodigd om tijdens de bijeenkomst van 27 februari j.l. te vertellen over ATV in Twente. Hij gaf aan dat ATV in Twente zich afspeelt op de banden vanaf 70 cm en hoger. Op 70cm wordt er gewerkt in AM of DATV. Op de frequentiebanden hoger dan de 70cm band wordt FM of DATV gebruikt.



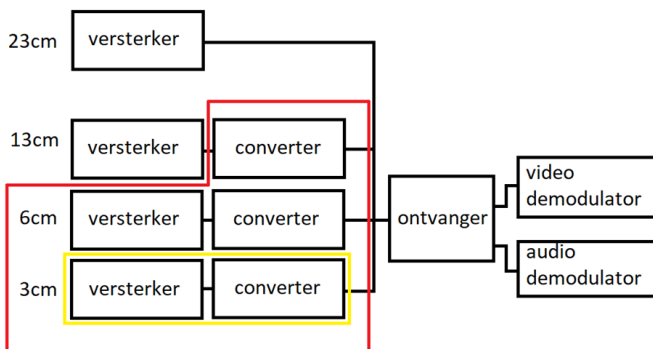
Marco tijdens de lezing

De vraag die Marco stelde tijdens zijn lezing "wat is er te ontvangen?" werd beantwoord met mooie testbeelden van ATV-amateurs uit Nederland en omliggende landen. Op die manier krijgt dx ook andere dimensie. Een supermooi beeld uit Engeland is dx voor de ATV-amateurs. Heel anders dus dan verbindingen op de korte golf.

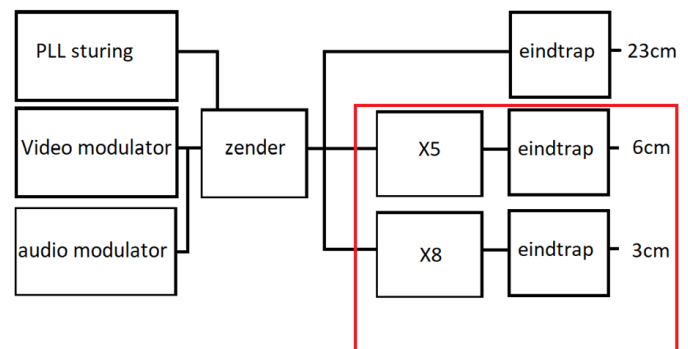
Wat betreft techniek liet Marco zien in blokschema's hoe de ontvanger en zender zijn opgebouwd. Voor de analoge zender zijn de belangrijke componenten de PLL-

sturing, de videomodulator en de audiomodulator.

Voor de Analoge ontvanger zijn deze essentiële onderdelen de versterker, een eventuele converter voor de hoge banden, de ontvanger en de video- en audiodemodulator.

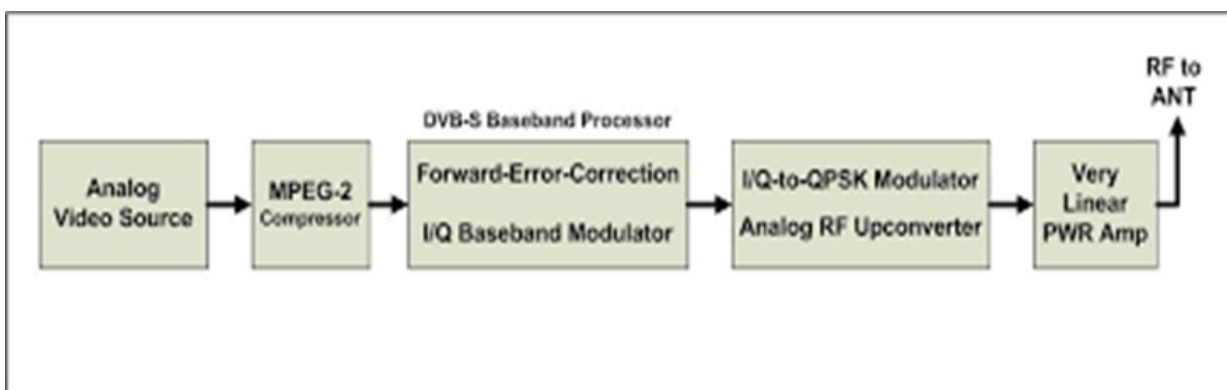


Analoge ontvanger

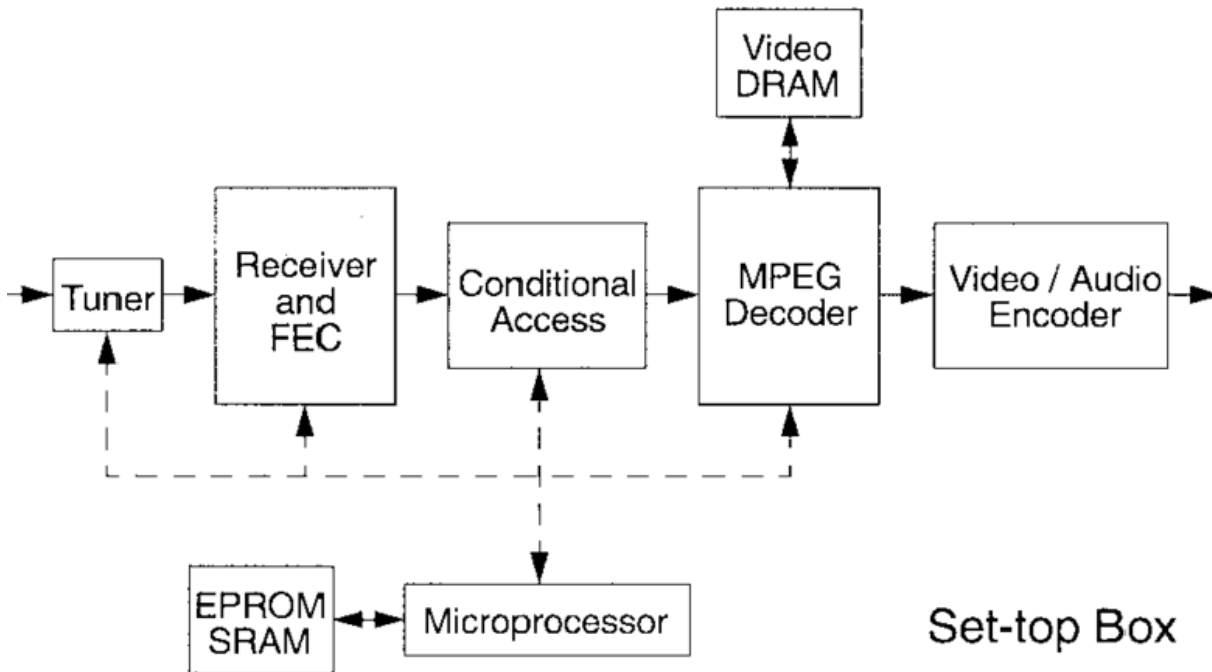


Analoge zender

Digitale zenders en ontvangers zien er weer wat anders uit. Er zijn ook verschillende modes voor digitale ATV. De meest gebruikte mode in Twente is DVBS.



Digitale zender



### *Digitale ontvanger*

In Twente ben je in staat, afhankelijk van je antenneinstallatie, een aantal repeaters ontvangen.

Dat zijn:

PI6TWE Enschede, 10.480MHz, met antennes op het dak van de Saxion hogeschool.

PI6ANH Arnhem, 2387 MHz, met antennes in de TenneT tv-toren.

PI6MEP Meppel, 2352 MHz, met antennes op het dak van het ziekenhuis.

PI6ATR Aalten, 10.450 MHz en 1285 MHz, met antennes op de Watertoren.

QO-100 Boven Africa, de 10 GHz Geostationaire Satelliet.

Hoe je deze repeaters kunt gebruiken liet Marco ook zien. Op vele repeaters kun je met maximaal 4 amateurs tegelijk werken. Je ziet en hoort elkaar dus tegelijk. Dit leidt regelmatig tot geanimeerde verbindingen op een repeater.

Het ontvangen van een analoge repeater, zoals PI6TWE, kan met vrij eenvoudige middelen.

Er moet een LNB worden omgebouwd en als bijbehorende ontvanger gebruik je een oude satellietontvanger. Vooral als je niet te ver van de repeater, die in Enschede staat, af zit heb je al snel goed beeld. Een nieuwe repeater is de QO-100. Dit is een transponder in de eerste geostationaire amateur satelliet. Deze satelliet is ook in Twente te ontvangen

Tot slot kwam het onderwerp ATV contesten nog aan de orde. In deze contesten is het belangrijk om de juiste 4-cijferige code te ontcijferen.

Na afloop van deze interessante lezing kwamen er nog verschillende gesprekken over het onderwerp op gang. Marco, bedankt voor deze verhelderende blik op het ATV-gebeuren.



*Een beeld van de getoonde onderdelen*



*Een ATV contest beeld met 4-cijferige code*

## Gelezen in andere bladen

In het **januarinummer van CQ-DL** volop aandacht voor de Es'hail-2 satelliet. Wellicht niet zo verwonderlijk gezien de energie die de Duitsers in het project gestoken hebben. In één van de artikelen laat Marcus Pool, DG9BFJ, zien hoe je met eenvoudige middelen ontvangst van de satelliet kunt realiseren. Met name wordt aandacht geschonken aan het ombouwen van de Megasat-LNB en de Octagon-LNB voor dit doel. De Megasat-LNB blijkt hierbij voor rechtstreekse omzetting naar een amateurband beter geschikt. Verder een eerste deel over korte dipolen en kleine raamantennes van de hand van Hellmut Gerst, DL7VRA. Het theoretische deel is vrij diepgaand. Het praktische deel leest wat gemakkelijker weg.

In het **februarinummer van CQ-DL** een praktisch artikel van DL7ZB over de toepassing van 2 radialen bij een GP. Zoals we van Martin Steyer, DK7ZB, gewend zijn een praktisch en bruikbaar resultaat voor een antenne, zowel voor twee meter als voor toepassing op de HF banden. Aan het slot van het artikel geeft hij een voorbeeld hoe het systeem op een GPA van Fritzl is toegepast.

In **Funkamateer van januari** o.a. een artikel over de Cob-Web-Antenne V2, een antenne die niet te veel plaats inneemt en geschikt is voor 5 HF banden. Voor wie enige handigheid in het maken van antennes heeft is er tevens het voordeel van lage kosten. Verder is er in deze uitgave een beschrijving van een eigenbouw modulator voor digitale ATV te vinden. Leuk bouwproject mocht je door de lezing van Marco geïnspireerd zijn om iets te bouwen voor digitale ATV. Verder ook in dit blad een artikel met tips over de benodigde apparatuur voor het werken over de Es'hail-2 satelliet, zowel voor eigenbouw als voor koopdozen.

Het **februarinummer van Funkamateer** wijdt o.a. een artikel aan de bepaling van demping van open lijnen. OM Uwe Neibig, DL4AAE gaat hier uitvoerig op in. Martin Steyer, DK7ZB, beperkt zich niet tot CQ-DL wat betreft de publicatie van artikelen. Hij gaat uitvoering in op de OK1DE longyagi en vergelijkt deze met zijn eigen ontwerpen. Als u het artikel gelezen hebt weet u welke als beste uit de bus komt.

In het **maartnummer van Funkamateer** o.a. een artikel van Edward Shortridge, W4JOQ, waarin wordt uitgelegd hoe op een simpele manier de antenne breedbandiger is te maken.

Een bijzondere antenne voor twee meter, de Slot-Cube antenne wordt beschreven in het **januarinummer van QST**. Deze antenne neemt vanwege zijn vorm zeer weinig plaats in. De auteur claimt eigenschappen die de de welbekende J-pole evenaren. Bijkomend voordeel is dat de antenne praktisch niet opvalt.

Het **februarinummer van QST** bevat o.a. een artikel over een het veld te gebruiken K9AY loopantenne. U weet wel, de antenne met een lage ruis en een sterk richtingsgevoel. Bob Lombardi, W4ATM, laat zien hoe je zo'n antenne voor 30 en 40 meter bouwt. Verderop in dit nummer is een beschrijving te vinden van een CW-paddle die reageert op de kracht die erop uitgeoefend wordt. Dus geen mechanisch schakelen, maar elektronisch. De gevoeligheid is hierbij instelbaar.

Voor degenen die overwegen een één op negen unun transformator te maken is een uitvoerige beschrijving te vinden in het **maartnummer van QST**. In het artikel worden tevens verliezen bepaald. Deze blijken heel gering. Verder raadt John Portune, W6NBC, in een ander artikel aan om de middenisolator inclusief koppeling naar de voedingslijn 3-D te laten printen of dit zelf uit te voeren. Lees het artikel over de voordelen ervan en hoe gemakkelijk dat tegenwoordig gaat. QST wijdt in dit nummer een artikel aan het solderen van SMD componenten met twee soldeerbouten. Of deze methode iets voor jou kan betekenen kun je zelf bepalen na het kennis nemen van het artikel.

CQ-DL, Funkamateer en QST liggen ter inzage in de bibliotheek van 't Hamnus.

In de **"RAZZies" van maart** (klik voor de link) o.a. een artikel over een 2 meter low pass filter en de bevindingen er mee. Er komt nog een vervolg op. Verder wordt in deze uitgave aandacht geschonken aan synchrone AM-ontvangst, compleet met ontwerpen hoe je dit moet realiseren. Opa Vonk geeft Pim deze keer uitleg over beeldbuizen, een onbekend fenomeen voor jeugdigen. Ook in RAZZies aandacht voor de Es'hail 2 satelliet, met de amateur transponder QO-100 erin. PA3CNO probeert een zendertje te ontwikkelen voor de 13 cm band. Als antenne wil hij een "Ali-hark" voor wifi gaan gebruiken. Ontvangst voorlopig beperken tot het gebruik van de SDR van de satelliet. Een simpele opstap.

RAZZies is een uitgave van de VERON-afdeling Zoetermeer.

Bij de vorige uitgave van Twente Beam heeft uw scribent aangegeven in de uitgave van maart (deze dus) extra aandacht te schenken aan de bladen die ter inzage liggen in de bibliotheek van 't Hamnus. Aangezien dit artikel daardoor een stuk groter is geworden dan gebruikelijk is er minder ingegaan op de inhoud van de digitale bladen. In de volgende uitgave proberen we alles recht te trekken.

Berto, PA2BDV



## Zendmasten Vogelweg opgeblazen

Na drie mislukte pogingen zijn de twee zendmasten langs de Vogelweg in Zeewolde begin januari uiteindelijk neergegaan. Het was de bedoeling dat de masten 's ochtends om 11.00 uur al opgeblazen zouden worden, maar dat mislukte tot drie keer toe door problemen met de explosieven. Toen het uiteindelijk 's middags wel lukte, bleek de amateuristische uitvoering van de werkzaamheden. De omheining van het terrein werd door een van de masten in zijn val op slordige wijze gesloopt.

De bouw van de twee masten begon eind jaren 70. Een afdelingslid was hierbij destijds nauw betrokken en in Twente Beam van februari 2017 wordt daar al iets over verteld. De antennes in Zeewolde werden gebruikt voor de omroep op de [midden-golf](#). Vanaf 1985 waren Radio 1 en Radio 5 te horen via de AM-frequenties 1008 kHz en 747 kHz. In 2003 werd gestopt met het uitzenden van Radio 1 en sinds 2015 is ook Radio 5 niet meer te beluisteren via de AM.

De zendmasten werden later gebruikt door commerciële radiozenders. Radio 10 Gold heeft enkele jaren op de AM uitgezonden en ook de christelijke zender [Groot Nieuws Radio](#) zond tot voor kort uit op de middengolf.

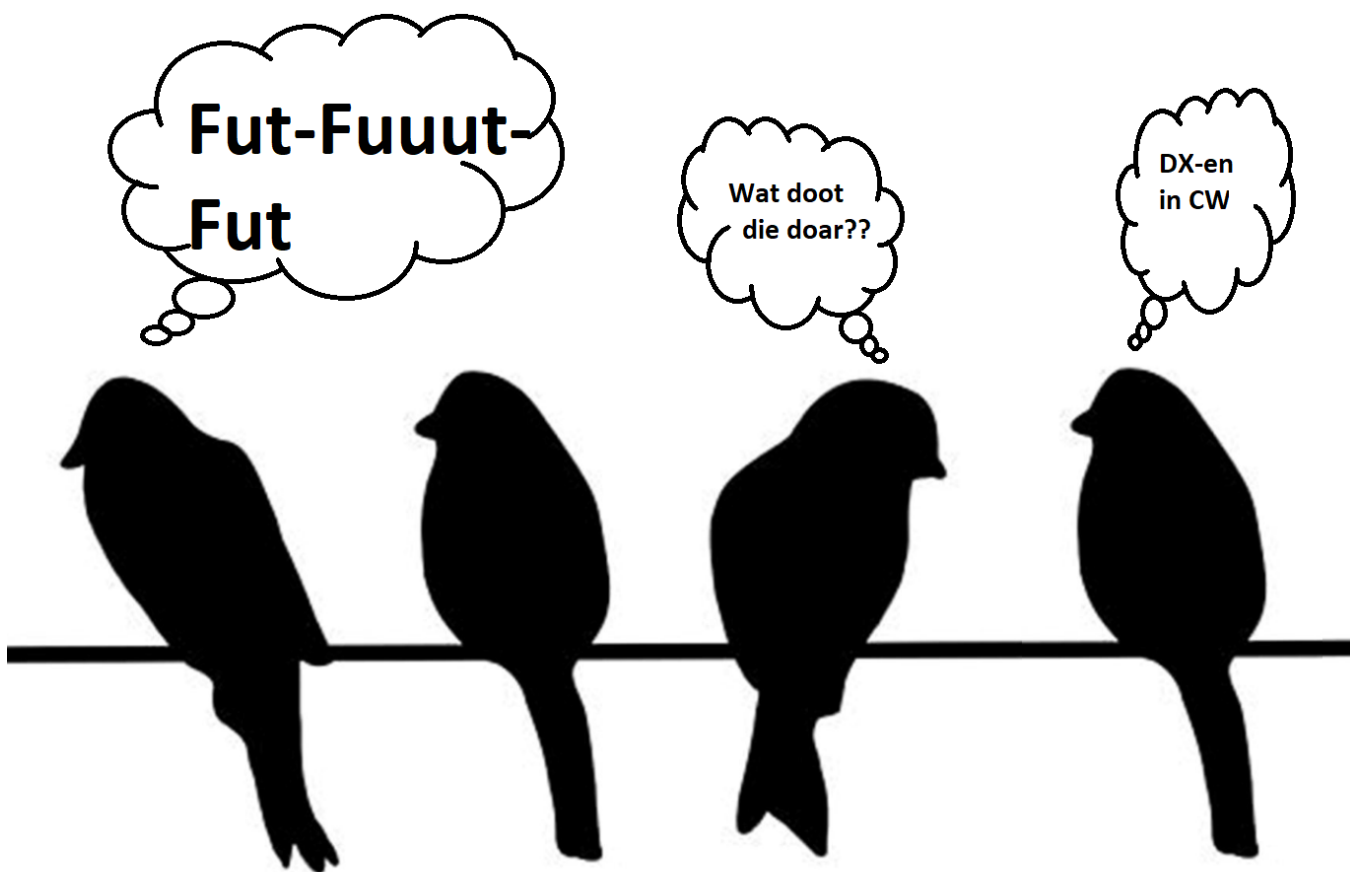


*Slordig sloopwerk  
op 9 januari in Zuidelijk Flevoland*





*Volop in beeld.. Zie het verslag van de afdelingsbijeenkomst op de pagina's 10-11*



### Twentse Vögel

#### Aanleveren kopij

Kopij voor de volgende uitgave van Twente Beam kan digitaal aangeleverd worden via: [twentebeam@gmail.com](mailto:twentebeam@gmail.com).  
De sluitingsdatum is maandag 8 april 2019

Het is valse bescheidenheid geen kopij voor Twente Beam in te sturen, uit angst dat de verzendkosten van deze periodiek te hoog worden.

Naar Piet de Bondt, PA3BGP, uit "Wie lacht niet die d'amateur beziet".